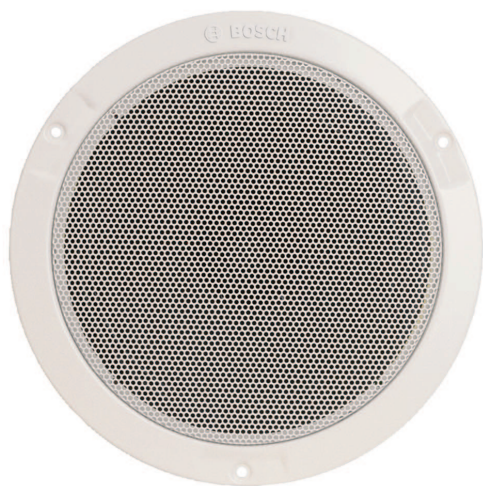


PSP-D00095 Altoparlante da soffitto, 6W, montaggio



L'altoparlante PSP-D00095 è un altoparlante economico con montaggio a incasso per soffitto o parete per numerose applicazioni. È un altoparlante completo per la riproduzione di voce e musica nei negozi, nei grandi magazzini, nelle scuole, negli uffici, negli impianti sportivi, negli alberghi, nelle navi da crociera e nei ristoranti.

PSP-D00095 è dotato di un singolo elemento altoparlante a doppio cono da 6 W. Un trasformatore integrato da 100 V è montato sul retro del telaio. La griglia in metallo circolare è integrata nella parte anteriore ed è rifinita in un tono color crema molto discreto.

Informazioni normative

Sicurezza	conforme a EN 60065
Anti-pallonata	conforme a DIN VDE 0710 parte 13
* Protezione da acqua e polvere*	conforme allo standard EN 60529-IP32

Avviso

* Solo in combinazione con la cupola protettiva antincendio LBC3080/01

Note di installazione/configurazione

Installazione

L'altoparlante può essere rapidamente installato in un vano del soffitto e assicurato con tre viti bianche fornite con il prodotto.

- ▶ Adatto per la riproduzione di musica e parlato.
- ▶ Montaggio con viti
- ▶ Facile impostazione della potenza

Morsettiera

L'unità dispone di una morsettiera a due vie con collegamenti a vite adatti al collegamento in cascata. Il trasformatore integrato dispone di tre prese primarie per consentire la selezione, in incrementi di 3 dB, di una delle seguenti potenze:

- potenza nominale massima,
- potenza dimezzata,
- potenza di un quarto.

Cupola protettiva antincendio

In caso di incendio, la cavità del soffitto in cui sono installati gli altoparlanti può consentire la propagazione delle fiamme nell'edificio. Per impedire la propagazione del fuoco attraverso questa cavità, è possibile dotare l'altoparlante da soffitto di una cupola protettiva antincendio di acciaio (LBC3080/01). Questa cupola opzionale viene montata sul gruppo altoparlante con quattro viti autofilettanti in dotazione. I fori premistoppa sono quattro: due (2) per i passafilo in gomma (in dotazione) e due (2) per i premistoppa per cavi (PG13).

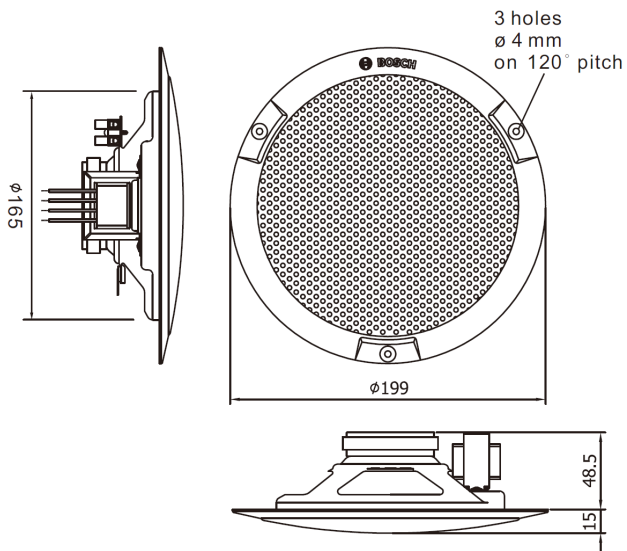


Fig. 1: Dimensioni

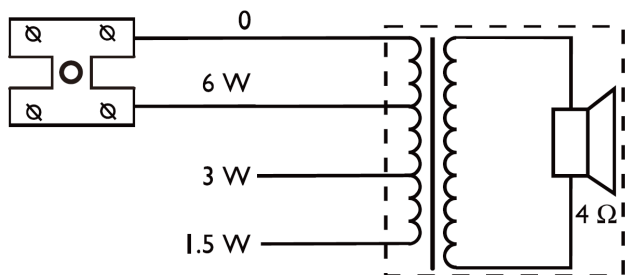


Fig. 2: Schema circuitale

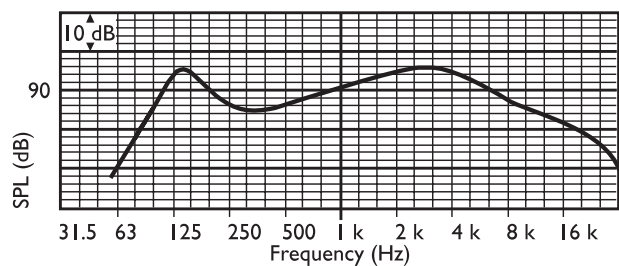


Fig. 3: Risposta in frequenza

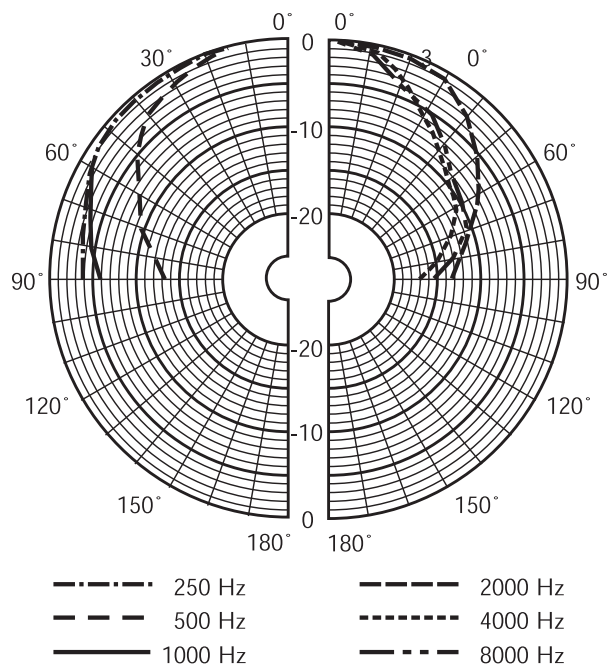


Fig. 4: Figura polare (misurata con il rumore rosa)

	125 H z	250 H z	500 H z	1 kHz	2 kHz	4 kHz	8 kHz
SPL 1.1	94	91	86	89	94	94	86
SPL max.	102	99	94	97	102	102	94
Fattore Q	3	4.7	2.3	4.5	6.6	11	17
Efficienza	1.1	0.4	0.2	0.22	0.48	0.3	0.03
Angolo H.	170	150	180	160	100	65	55
Angolo H.	170	150	180	160	100	65	55

Tab. 1: Prestazioni acustiche specificate per ottava

Componenti inclusi

Quantità	Componente
1	PSP-D00095 Altoparlante da soffitto da 6 W, montaggio a vite
3	Viti di colore bianco

Specifiche tecniche

Specifiche elettriche*

Consumo energetico (W)	9 W	
Potenza nominale (W)	6 W / 3 / 1.5	
Livello pressione sonora a 6 W/1 W (1 kHz, 1 m)	97 dB/89 dB (SPL)	
Livello pressione sonora a 6 W/1 W (1 kHz, 4 m)	85 dB/79 dB (SPL)	
Gamma di frequenza (-10 dB) (Hz)	80 Hz – 80,000 Hz	
Angolo di copertura HxV (-6 dB, 1 kHz) (°)	160° x 160°	
Angolo di copertura HxV (-6 dB, 4 kHz) (°)	65° x 65°	
Tensione nominale		100 V
Impedenza nominale	6 W	1.667 Ω
	3 W	3.333 Ω
	1.5	6.667 Ω
Tipo connettore	2-pole spring terminal	

* Dati tecnici sulle prestazioni conformi con IEC 60268-5

Caratteristiche meccaniche

Dimensioni (Ø x D) (mm)	199 mm x 63.5 mm	
Dimensioni (Ø x D) (pollici)	7.8 in x 2.8 in	
Foro di montaggio (mm)	165 mm + 5 mm	
Diametro altoparlante (mm)	152,4 mm	
Diametro altoparlante (pollici)	6 pollici	
Foro di montaggio (pollici)	6,5 + 0,20 pollici	
Peso (g)	720 g	
Peso (lb)	1.60 lb	
Peso magnete (g)	80 g	
Peso magnete (once)	2,8 once	

Rappresentato da:

Europe, Middle East, Africa:
Bosch Security Systems B.V.
P.O. Box 80002
5600 JB Eindhoven, The Netherlands
Phone: + 31 40 2577 284
www.boschsecurity.com/xc/en/contact/
www.boschsecurity.com

Germany:
Bosch Sicherheitssysteme GmbH
Robert-Bosch-Ring 5
85630 Grasbrunn
Tel.: +49 (0)89 6290 0
Fax: +49 (0)89 6290 1020
de.securitysystems@bosch.com
www.boschsecurity.com

Codice colore	RAL 9001 Bianco crema
---------------	-----------------------

Caratteristiche ambientali

Temperatura di esercizio (°C)	-25 °C – 55 °C
Temperatura di esercizio (°F)	-13 °F – 131 °F
Temperatura di stoccaggio (°C)	-40 °C – 70 °C
Temperatura di stoccaggio (°F)	-40 °F – 158 °F
Umidità di esercizio relativa, senza condensa (%)	95%

Nota:

- I dati di specifica sono misurati in una camera anecoica su un pannello acustico standard
- L'asse di riferimento è perpendicolare al centro della griglia anteriore
- Il piano di riferimento è perpendicolare al centro dell'asse di riferimento
- Il piano orizzontale è perpendicolare al centro del piano di riferimento

Informazioni per l'ordinazione

PSP-D00095 Altoparlante da soffitto, 6W, montaggio

Altoparlante da soffitto da 6 W, griglia circolare in metallo integrata, montaggio a vite con 3 viti bianche in dotazione, colore crema RAL 9001.

Numero ordine **PSP-D00095 | F.01U.399.449**

Accessori

LBC3080/01 Cupola antincendio, metallo

Cupola protettiva antincendio in metallo per gli altoparlanti da soffitto LBC3087/41, LBC3090/01, LBC3090/31, LHM0606/00, LHM0606/10 e LHM0626/00, certificazione EN54-24, colore rosso fuoco RAL 3000.

Numero ordine **LBC3080/01 | F.01U.007.651**

LBC3080/11 Cupola antincendio, metallo, bianco

Cupola protettiva antincendio in metallo per gli altoparlanti da soffitto LBC3087/41, LBC3090/01, LBC3090/31, LHM0606/00, LHM0606/10 e LHM0626/00, colore bianco RAL 9010.

Numero ordine **LBC3080/11 | F.01U.165.177**