

PRM-4P600-EU 功率放大器, 600W, 4通道, 欧洲

SYNSONA amplifiers



- ▶ 4通道放大器, powerTANK总功率容量为600W
- ▶ 可变负载驱动(VLD)可以在4Ω、8Ω、70V或100V条件下提供相同的功率
- ▶ ecoRAIL和APD显著降低功耗
- ▶ dualCOOL对流冷却, 带有可在极端温度条件下使用的附加智能风扇
- ▶ 全面保护包装, 确保可靠运行

PRM-4P600是一款采用powerTANK技术的600W功率放大器, 可通过其4个通道灵活地输出总功率。

该放大器非常适合背景音乐和清晰的语音广播应用, 例如:

- 超市
- 酒吧和餐馆
- 零售店
- 教育行业
- 教堂
- 博物馆和画廊
- 交通枢纽中心
- 会议中心

功能

powerTANK

powerTANK是一个可用放大功率的储存器, 可在放大器的4个通道中灵活部署这些功率。powerTANK无需您进行设置, 因为它可以适应每个分区或输出的要求, 无需您额外对每个通道分别进行手动配置。

可变负载驱动

可变负载驱动(VLD)可确保powerTANK容量得到有效利用, 为各种阻抗的各种通道提供一致的功率。

dualCOOL

dualCOOL散热设计的作用为: 放大器通常使用对流冷却, 但放大器还配备了适合极端温度条件的智能多速风扇, 可确保在各种应用中都具有出色性能和可靠性。

ecoRAIL

ecoRAIL的功耗大致相当于常规待机级别的功耗, 但ecoRAIL仍会产生适合背景音乐级别的音频输出, 并且可以启用自动断电(APD)模式, 以便当长时间没有信号时将功耗进一步降低到1 W以下。

线路输入

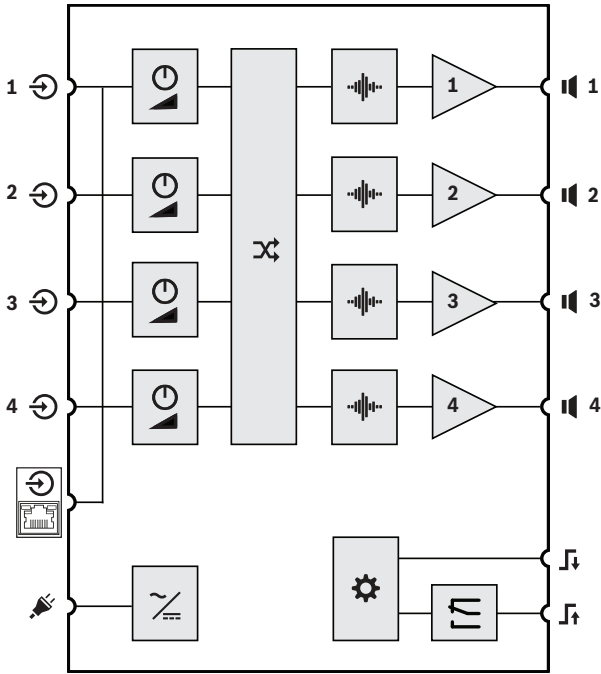
单电缆安装功能与AES72-1E (RJ45连接器) 有线设备兼容。该解决方案可轻松安装所有四个通道, 无需单独为各个连接接线。

PFC电源

配备通常供专业功率放大器使用的PFC电源和保护功能, 这意味着放大器可以适应完全断电的情况, 并且在各种情况下均保持理想状态。

设计与工程技术规范

4通道放大器的总功率应为600 W, 能够同时在任意通道上采用4欧姆、8欧姆、70 V或100 V条件下的功率共享调整输出通道的功率。放大器外壳应采用1英寸机柜尺寸设计。放大器不仅具有可作为被动冷却设备运行的控温设计, 还能够在极端条件下根据需求主动强制进行空气冷却, 避免降低可用功率。设备可在<45°C的工作温度范围内可靠运行, 而不会降低性能或关机。放大器具有自动断电模式, 可在待机功耗<1W时开机或关机。放大器还具有低功耗功能, 可降低大功耗, 维持合适的输出功率调整, 使其可播放背景音乐。放大器应能通过AES72-1E布线方案将音频输入到或连接到其他设备。放大器应配备PFC电源和一系列保护以确保可靠、安全运行, 包括高频限幅器(HFL)、输出电流限幅器(OCL)、轨道监控限幅器(RSL)、高频保护(HFP)、直流保护(DCP)、过流保护(OCF)、停电保护(MFP)、输出平衡保护(OBP)、过温保护(OTP)和过压保护(OVP)。放大器应为Bosch PRM-4P600功率放大器。



内部功能

	电平控制		信号处理 (滤波器、限幅器)
	电源		控制器
	输入路由		功率放大器
	故障继电器		

背面板的输入和输出连接

	信号输入1-4		电源输入
	信号输入1-4 (AES72-1E)		扬声器输出1-4
	REMOTE ON输入		RDY/FLT输出

后面板控件

	电平控制		
--	------	--	--

前面板指示灯和控件

	设备/通道故障(CH1-4)	LIMIT	过载通道(CH1-4)
信号	输入信号指示(CH1-4)		电源开关放大器

监管信息

监管标准	
安全标准	EN/IEC/CSA/UL 62368-1
抗扰度标准	EN 55035、EN 61000-4-11
发射标准	EN 55032、EN 61000-3-2、EN 61000-3-3、ICES-003、e-CFR标题47第I章A/小节第15部分B段
环境	EN/IEC 63000

随附部件

数量	组件
1	功率放大器
1	电源线
1	欧式接线端子, 远程连接器, 5针
2	欧式接线端子, 输入连接器, 6针
2	欧式接线端子, 输出连接器, 4针
4	橡胶支脚
2	19"机柜安装支架 (已预安装)
1	快速安装指南
1	安全信息

技术指标

电气规格

输出功率	4Ω	8Ω	70 V	100 V
额定输出功率 ¹	4 x 150 W			
每通道最大输出功率 (功率共享) ¹ (最小阻抗情况下)	500 W	600 W	500 W	600 W
总额定输出功率 ¹	600 W			
通道数量	4			
输出电压额定输出功率	24.5 V _{RMS}	34.6 V _{RMS}	70.7 V _{RMS}	100V _{RMS}
最大输出电压	40.0 V _{RMS}	56.0 V _{RMS}	70.7 V _{RMS}	100V _{RMS}
每通道额定阻抗	4Ω	8Ω	33.3Ω	66.7Ω

输出功率	4Ω	8Ω	70V	100V
每通道最小阻抗	2.6Ω	4Ω	10Ω	16.7Ω
功率放大器	4Ω	8Ω	70V	100V
标称增益 (+6 dBu输入灵敏度, 电平0 dB)	24.0 dB	27.0 dB	33.2 dB	36.2 dB
最大增益 (0 dBu输入灵敏度, 电平+6 dB)	30.0 dB	33.0 dB	39.2 dB	42.2 dB
THD+N (1/8额定输出功率, 1 kHz)	< 0.1%			
串扰 (参考1 kHz, 低于最大值12 dB)	< -70 dB	< -75 dB	< -90dB	< -95dB
频率响应 ² (参考1 kHz, 模拟输入到扬声器输出, -3 dB)	HP: 30/100/150 Hz至20 kHz LP: 30 Hz至150 Hz		HP: 50/100/150 Hz至20 kHz LP: 50 Hz至150 Hz	
阻尼系数 (30/50 Hz至1 kHz, 参考额定阻抗)	> 80	> 160	> 500	> 1000
输出级拓扑	D类, 固定频率			
信噪比 (A计权, 参考额定输出功率, 电平0 dB)	> 98 dB	> 100 dB	> 101 dB	> 103 dB
输出噪声 (A计权, 电平0 dB)	< -68 dBu	< -67 dBu	< -62 dBu	< -61 dBu

连接选项	
模拟音频输入	
类型	2 x 6针欧式接线端子, 3.81毫米, 插头, 并联1x RJ45 (AES72-1E)
最大输入电平 (电平0dB)	+18dBu
输入阻抗, 有功平衡	20 kΩ
电源输入	IEC C14
扬声器输出	2 x 4针欧式接线端子, 5.08毫米, 插座
控制端口	
类型	1 x 5针欧式接线端子, 3.81毫米, 插头
REMOTE ON	远程开机/待机触点 (优先于前面板上的电源按钮)

连接选项	
准备就绪/故障	电气隔离继电器, 最大 30 V _{直流} / 500 mA _{直流}
常规	
信号处理	输入路由, HPF 24 dB/Oct, 可选100/150 Hz, LPF 24 dB/Oct, 可选150 Hz, 稳定, 峰值限制器
功率要求	100V至240V, 50Hz至60Hz, AC
功耗	
1/8额定输出功率下的功耗	115 W
空闲模式 (无输入信号的ecoRAIL)	< 20 W
待机模式 (APD激活)	< 1 W
电源拓扑	带功率系数校正的开关电源
保护	音频限幅器、高温、直流、高频、短路、反电动势、峰值电流限幅器、浪涌电流限幅器、电源过压/欠压保护
前面板状态LED	信号、限幅、各通道故障LED; 电源LED

环境规格	
气候条件	
散热概念	桌面应用和机架应用中各装置之间保持间距时采用对流散热。机架应用中各装置之间没有间距时以及在极端高温条件下采用强制散热 (从侧面流向背面)。
环境温度限值	-5°C至+45°C (+23°F至+113°F)
海拔 (工作状态)	-500米至+5000米 (-1614英尺至16404英尺)

机械规格	
外壳	
IEC防护级别	I级 (接地)

外壳

尺寸 (高x宽x深) 带19英寸安装支架	44.2 x 483 x 269.5毫米 (1.74 x 19.2 x 10.6英寸)
重量	3.6千克 (7.9磅)

¹⁾根据IHF-A-202 (动态余量, 瞬态1kHz/20毫秒开/480毫秒关/低电平-20dB) 测试最大输出功率的信号

²⁾可通过过滤器进行选择。

订购信息**PRM-4P600-EU 功率放大器, 600W, 4通道, 欧洲**

具有功率共享功能的4通道600W功率放大器。

订单号 **PRM-4P600-EU | F.01U.409.540**

供应商:

中国:
博世 (上海) 安保系统有限公司
上海市长宁区虹桥临空经济园区
福泉北路333号203幢8楼
邮编: 200335
电话: +86 21 2218 1111
传真: +86 21 2218 2099
www.boschsecurity.com.cn
服务邮箱: security@cn.bosch.com