

# PRM-4P600-EU 파워 앰프, 600W, 4채널, EU

## SYNSONA amplifiers



- ▶ 총 600W의 powerTANK 용량을 가진 4-채널 증폭기
- ▶ 4Ω, 8Ω, 70V 또는 100V에 동일한 전력을 제공하는 가변 부하 드라이브(VLD)
- ▶ ecoRAIL 및 APD는 전력 소비를 크게 감소시킵니다.
- ▶ 극한의 열 조건에서 지능형 팬이 추가된 dualCOOL 대류 냉각
- ▶ 안정적인 작동을 위한 포괄적인 보호 패키지

PRM-4P600은 4개 채널로 전체 전력을 유연하게 전달하는 powerTANK 기술이 장착된 600W 전력 증폭기입니다. 증폭기는 다음과 같은 배경 음악과 깨끗한 음성 안내 애플리케이션에 이상적으로 맞추어져 있습니다:

- 슈퍼마켓
- 바 및 레스토랑
- 소매 매장
- 교육
- 예배당
- 박물관 및 갤러리
- 운송 허브
- 컨퍼런스 센터

### 기능

#### powerTANK

powerTANK는 증폭기의 4개 채널에 유연하게 배치되는 사용 가능한 증폭 전력의 저장고입니다. 각 개별 채널의 추가적인 수작업 구성 없이 각 구역이나 출력의 요구 사항에 적응하기 때문에 powerTANK는 설정할 필요가 없습니다.

#### 가변 부하 드라이브

가변 부하 드라이브(VLD)는 powerTANK 용량이 효율적으로 활용되도록 하여 임피던스에 관계없이 모든 채널에 일관된 전력을 제공합니다.

#### dualCOOL

dualCOOL 열 설계는 증폭기가 일반적으로 대류 냉각 증폭기로 작동하지만 극한의 열 조건에서 증폭기에 지능형 다중 속도 팬이 장착되어 모든 애플리케이션에서 최대 성능과 신뢰성을 보장한다는 것을 의미합니다.

#### ecoRAIL

ecoRAIL의 전력 소비는 일반 대기 수준과 유사하지만 ecoRAIL은 여전히 배경 음악 수준에 적합한 오디오 출력을 생성하며 APD(Auto Power Down) 모드를 사용하여 긴 시간 동안 신호가 없을 때 전력 소비를 1와트 미만으로 추가로 줄일 수 있습니다.

#### 라인 입력

단일 케이블 설치 기능은 AES72-1E(RJ45 커넥터) 유선 장치와 호환됩니다. 이 솔루션은 모든 연결을 개별적으로 할 필요 없이 4개의 채널을 모두 간편하게 설치할 수 있습니다.

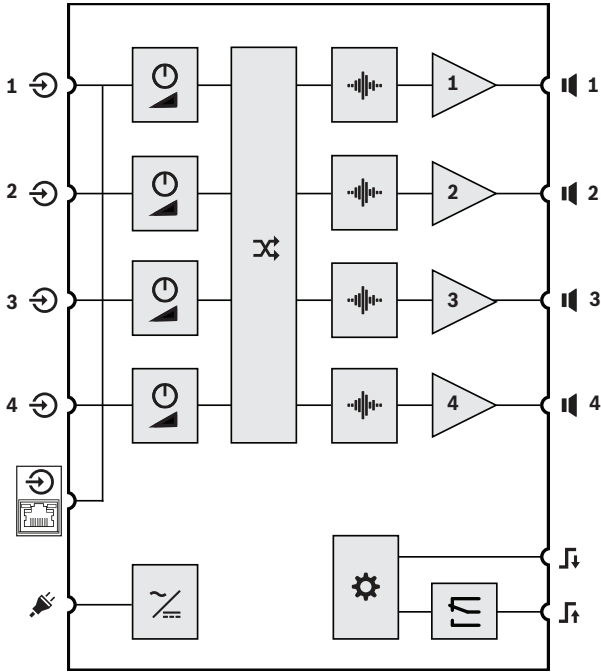
#### PFC 전원 공급 장치

PFC 전원 공급 장치 및 일반적으로 전문 파워 앰프용으로 예약된 보호 기능이 장착되어 있어 앰프가 완전한 섀다운 상황에 저항하고 모든 조건에서 항상 최상의 성능을 발휘합니다.

#### 설계자 및 엔지니어 사양

4채널 증폭기는 총 전력이 600W이고 모든 채널에서 동시에 4옴, 8옴, 70V 또는 100V 조건에서 전력 공유를 통해 출력 채널의 전력을 조정할 수 있습니다. 앰프 하우징은 1인치 랙 장치 크기 설계여야 합니다. 앰프는 수동 냉각 장치로 작동할 수 있는 열 설계를 가져야 하지만 극한 조건에서 필요한 경우 가용 전력 감소를 방지하기 위해 강제 공랭식을 활성화할 수도 있습니다. 장치의 안정적인 열 작동 범위는 감소 또는 종료 없이 45°C 미만이어야 합니다. 앰프에는 대기 소비량이 1W 미만일 때 켜거나 끌 수 있는 자동 전원 차단 모드가 있어야 합니다. 또한 앰프는 배경 음악에 적합한 출력 변조를 유지하면서 상당한 전력 소비를 줄이는 저전력 소비 특성을 갖추어야 합니다. 앰프는 AES72-1E 배선 방식을 사용하여 다른 장치에 입력 또는 통과로 오디오를 연결할 수 있어야 합니다. 앰프에는 신뢰할 수 있고 안전한 작동을 보장하기 위해 PFC 전원 공급 장치 및 보호 장치가 장착되어야 합니다. 여기에는 고주파 제한기(HFL), 출력 전류 제한기(OCL), 레일 감시 제한기(RSL), 고주파 보호

(HFP), DC 보호(DCP), 과전류 보호(OCP), 주전원 고장 보호(MFP), 출력 균형 보호(OBP), 과열 보호(OTP), 과전압 보호(OVP) 등이 포함됩니다.  
 앰프는 Bosch PRM-4P600 파워 앰프여야 합니다.



**내부 기능**

	레벨 제어기		신호 처리(필터, 리미터)
	전원 공급		컨트롤러
	입력 라우팅		앰프
	오류 릴레이		

**후면 패널 입력 및 출력 연결부**

	신호 입력 1-4		주전원 입력
	신호 입력 1-4 (AES72-1E)		스피커 출력 1-4
	REMOTE ON 입력		RDY/FLT 출력

**후면 패널 컨트롤**

	레벨 제어기		
--	--------	--	--

**전면 패널 표시기 및 컨트롤**

	장치/채널 오류(CH1-4)	LIMIT(제한)	오버드라이브 채널 (CH1-4)
신호	입력 신호 있음(CH1-4)		전원 켜기/끄기 앰프

**법적 규제 현황**

규제 영역	
안전	EN/IEC/CSA/UL 62368-1
전자기 내성	EN 55035, EN 61000-4-11
전자기 방출	EN 55032, EN 61000-3-2, EN 61000-3-3, ICES-003, e-CFR Title 47 Chapter I Subchapter A Part 15 Subpart B
환경	EN/IEC 63000

**포함된 부품**

품질	구성품
1	파워 앰프
1	주 전원 코드
1	Euroblock 리모트 커넥터 5극
2	Euroblock 입력 커넥터 6극
2	Euroblock 출력 커넥터 4극
4	고무발
2	19인치 랙 장착 브래킷(사전 장착됨)
1	신속한설치 가이드
1	안전 정보

**기술 사양**

**전기적 특성**

출력 전력	4Ω	8Ω	70V	100V
정격 출력 전력 <sup>1</sup>	4 x 150W			
채널당 최대 출력 전력 (전력 공유) <sup>1</sup> 최소 임피던스에서	500W	600W	500W	600W
총 정격 출력 <sup>1</sup>	600W			
채널 수	4			
출력 전압 정격 출력 전력	24.5V <sub>RMS</sub>	34.6V <sub>RMS</sub>	70.7V <sub>RMS</sub>	100V <sub>RMS</sub>
최대 출력 전압	40.0V <sub>RMS</sub>	56.0V <sub>RMS</sub>	70.7V <sub>RMS</sub>	100V <sub>RMS</sub>
채널당 정격 임피던스	4Ω	8Ω	33.3Ω	66.7Ω

출력 전력	4Ω	8Ω	70V	100V
채널당 최소 임피던스	2.6Ω	4Ω	10Ω	16.7Ω
앰프	4Ω	8Ω	70V	100V
공칭 게인(+6dBu 입력 감도, LEVEL 0dB)	24.0dB	27.0dB	33.2dB	36.2dB
최대 게인(0dBu 입력 감도, LEVEL +6dB)	30.0dB	33.0dB	39.2dB	42.2dB
THD+N (1/8 정격 출력 전력, 1kHz)	< 0.1%			
혼선 (1kHz 기준, 최대 미만 12dB)	< -70dB	< -75dB	< -90dB	< -95dB
주파수 응답 <sup>2</sup> (1kHz 기준, 아날로그 입력 ~ 스피커 출력, -3dB)	HP: 30/100/150Hz ~ 20kHz LP: 30Hz ~ 150Hz		HP: 50/100/150Hz ~ 20kHz LP: 50Hz ~ 150Hz	
감쇠율 (30/50Hz ~ 1kHz, 정격 임피던스 참조)	> 80	> 160	> 500	> 1000
출력 스테이지 토폴로지	D등급, 고정 주파수 지			
신호 대 잡음비 (A-가중, 정격 출력 전력 기준, LEVEL 0dB)	> 98dB	> 100dB	> 101dB	> 103dB
출력 노이즈 (A 가중, LEVEL 0dB)	< -68dBu	< -67dBu	< -62dBu	< -61dBu

연결성	
아날로그 오디오 입력	
유형	2 x 6핀 Euroblock, 3.81mm, 수, 병렬 RJ45 1개 (AES72-1E)
최대 입력 레벨(레벨 0dB)	+18dBu
입력 임피던스, 활성 밸런스	20kΩ
주전원 입력	IEC C14
라운드스피커 출력	2 x 4핀 Euroblock, 5.08mm, 암
제어 포트	
유형	1 x 5핀 Euroblock, 3.81mm, 수
REMOTE ON	원격 켜짐/대기 접점 (전면 패널의 전원 버튼 오버라이드)

연결성	
READY/FAULT	전기 노이즈 차단 릴레이, 최대 30V <sub>DC</sub> / 500mA <sub>DC</sub>
일반 사양	
신호 처리	입력 라우팅, HPF 24dB/Oct. 선택 가능한 100/150Hz, LPF 24dB/Oct., 선택 가능한 150Hz, 플랫, 피크 리미터
전원 요구 사항	100V~240V, 50Hz~60Hz AC
전력 소모	
1/8 정격 출력 전력 소비	115W
유휴 모드(입력 신호가 없는 ecoRAIL)	< 20W
대기 모드(APD 활성화)	< 1W
전원 공급부 토폴로지	역률 보정 기능이 있는 스위칭 전원 공급 장치
보호 장치	오디오 제한기, 고온, DC, HF, 단락, 역기전력, 피크 전류 제한기, 돌입 전류 제한기, 주전원 과전압/저전압 보호
전면 상태 LED	채널당 신호, 한계, 오류 LED; 전원 LED

**환경적 특성**

기후 조건	
냉각 개념	장치 사이의 간격이 있는 탁상용 응용 프로그램 및 랙 응용 프로그램의 대류 냉각. 장치 사이에 공간이 없고 극한의 열 조건에서 랙 애플리케이션에서 강제 냉각(측면에서 후면으로).
주변 온도 한계	-5°C~+45°C (23~113°F)
고도 (작동)	-500m ~ +5000m (-1614피트 ~ 16404피트)

**기계적 특성**

인클로저	
IEC 보호 등급	I등급(접지)

**인클로저**

크기(높이 x 가로 x 세로) 19인치 장착 브래킷 포함	44.2 x 483 x 269.5mm (1.74 x 19.2 x 10.6인치)
무게	3.6kg(7.9lb)

<sup>1)</sup> IHF-A-202에 따른 최대 출력 전력용 테스트 신호(동적 헤드룸, 버스트 1kHz/20ms on/480ms off/로우 레벨 -20dB).

<sup>2)</sup> 필터를 통해 선택 가능.

**주문 정보**

**PRM-4P600-EU 파워 앰프, 600W, 4채널, EU**  
전력 공유 기능이 있는 4채널, 600W 파워 앰프.  
주문 번호 **PRM-4P600-EU | F.01U.409.540**

**발행:**

**Asia-Pacific:**  
Robert Bosch (SEA) Pte Ltd,  
Security Systems  
11 Bishan Street 21  
Singapore 573943  
Phone: +65 6571 2808  
Fax: +65 6571 2699  
[www.boschsecurity.com/xc/en/  
contact/](http://www.boschsecurity.com/xc/en/contact/)  
[www.boschsecurity.com](http://www.boschsecurity.com)