

PRM-4P600-EU パワーアンプ、600W、4 チャンネル、EU SYNSONA amplifiers



PRM-4P600 は、powerTANK テクノロジーを採用した 600 W パワーアンプで、4 つのチャンネルを通じて総電力を柔軟に供給します。

このアンプは、以下のような環境でのバックグラウンドミュージックやクリアな音声アナウンス用途に最適です。

- スーパーマーケット
- バー、レストラン
- 小売店
- 教育
- 教会
- 博物館、美術館
- 交通機関の施設
- 会議センター

機能

powerTANK

powerTANK は利用可能な増幅電力の貯蔵庫であり、この電力はアンプの 4 つのチャンネルを通じて柔軟に利用されます。powerTANK は、個別チャンネルをわざわざ手動で設定しなくても、各ゾーンまたは出力の要件に適應するため、セットアップを行う必要はありません。

可変負荷ドライブ

可変負荷ドライブ (VLD) は、powerTANK の電力容量が効率よく活用されるよう徹底し、あらゆるインピーダンスを持つあらゆるチャンネルに一貫した電力を提供します。

dualCOOL

dualCOOL サーマル設計とはつまり、このアンプが通常は対流冷却アンプとして動作する一方、極端な温度条件に備えてインテリジェントな可変速度ファンも装備していることを意味します。これにより、本アンプは、あらゆる用途において最高の性能と信頼性を確保できます。

- ▶ powerTANK 総容量 600 W の 4 チャンネルアンプ
- ▶ 4 Ω、8 Ω、70 V、100 V に対し同一の電力を提供する可変負荷ドライブ (VLD)
- ▶ ecoRAIL と APD で消費電力を大幅に削減
- ▶ 極端な温度条件に備えて追加のインテリジェントファンを装備した dualCOOL 対流冷却
- ▶ 信頼性の高い動作を実現する包括的な保護パッケージ

ecoRAIL

ecoRAIL は、消費電力は通常のスタンバイレベルと同様であるにもかかわらず、バックグラウンドミュージックレベルに適した音声出力を提供します。また、自動電源オフ (APD) モードを使用すると、長時間にわたって信号が検出されない場合に消費電力をさらに削減し、1 ワット未満に抑えることができます。

ライン入力

シングルケーブルインストール機能は、AES72-1E (RJ45 コネクタ) 有線装置と互換性があります。このソリューションでは、すべての接続を個別に配線する必要がなく、4 つのチャンネルすべてを簡単に設置できます。

PFC 電源

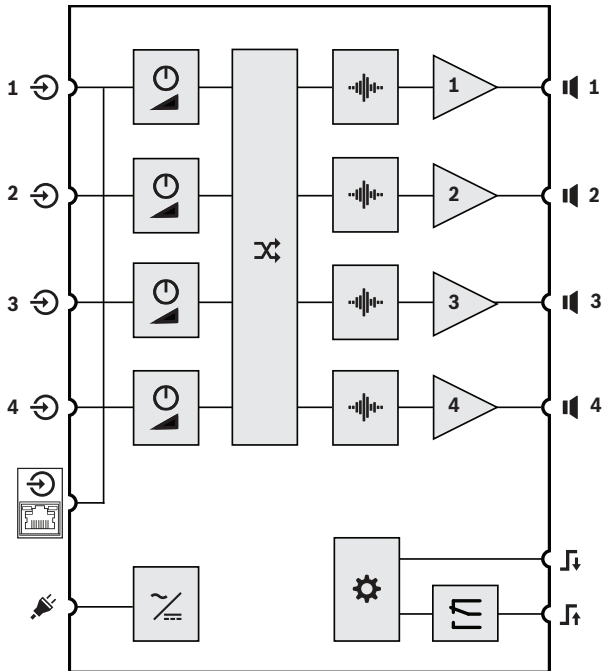
本アンプは、本来ならプロ仕様のパワーアンプ用に確保される PFC 電源と保護機能を備えているため、完全なシャットダウン状態を回避し、どのような条件下でも常に最高の性能を発揮します。

設計および技術仕様

4 チャンネルアンプは合計 600 W の電力を備え、任意のチャンネルで同時に 4Ω、8Ω、70 Vまたは 100 V のいずれかの条件で電力を共有して出力チャンネルの電力を適應させることができます。本アンプの筐体は、1 インチのラックユニットサイズの設計です。本アンプは、パッシブ冷却装置として稼働できる熱設計を採用していますが、使用可能な電力量を低減させないために、過酷な条件下で必要な場合は、強制空気冷却を作動させることもできます。本装置の安全な可動温度範囲は、低減またはシャットダウンしない状態で 45°C 未満です。本アンプには、1 W 未満の待機時消費電力でオンとオフを切り換えられる自動電源オフモードが搭載されています。また、低電力消費機能も備えているため、バックグラウンドミュージックに適した出力変調を維持しながら、電力消費を大幅に削減できます。本アンプは、AES72-1E 配線の構成を使用することで、入力として、または他の装置を介して、音響機器を接

続きます。本アンプには、PFC 電源に加えて、高周波リミッタ (HFL)、出力電流リミッタ (OCL)、レール監視リミッタ (RSL)、高周波保護 (HFP)、DC 保護 (DCP)、過電流保護 (OCP)、主電源障害保護 (MFP)、出力バランス保護 (OBP)、過熱保護 (OTP)、過電圧保護 (OVP) など、信頼性のある安全な動作を確保するための保護機能が搭載されています。

本アンプは、Bosch PRM-4P600 パワーアンプです。



内部機能

	レベルコントロール		信号処理(フィルタ、リミッタ)
	電源		コントローラ
	入カルーティング		アンプ
	故障リレー		

リアパネルの入力接続と出力接続

	信号入力 1 ~ 4		電源入力
	信号入力 1 ~ 4 (AES72-1E)		スピーカー出力 1 ~ 4
	REMOTE ON 入力		RDY/FLT 出力

リアパネルコントロール

	レベルコントロール		
--	-----------	--	--

フロントパネルのインジケータとコントロール

	装置/チャンネル障害 (CH1 ~ 4)	LIMIT	オーバードリブンチャンネル (CH1 ~ 4)
SIGNAL	入力信号存在 (CH1 ~ 4)		アンプの電源オン/オフ

規制情報

規制関連	
安全性	EN/IEC/CSA/UL 62368-1
電磁波耐性	EN 55035、EN 61000-4-11
電磁波放射	EN 55032、EN 61000-3-2、EN 61000-3-3、ICES-003、e-CFR タイトル 47 チャプター I サブチャプター A パート 15 サブパート B
環境	EN/IEC 63000

付属部品

数量	梱包品
1	パワーアンプ
1	電源コード
1	ユーロブロックリモートコネクタ (5 極)
2	ユーロブロック入力コネクタ (6 極)
2	ユーロブロック出力コネクタ (4 極)
4	ゴム足
2	19 インチラック取り付けブラケット (事前取り付け済み)
1	クイックインストールガイド
1	安全情報

技術仕様

電氣的仕様

出力電源	4 Ω	8 Ω	70 V	100 V
定格出力電力 ¹	4 x 150 W			
チャンネルあたりの最大出力電力 (電力共有) ¹ (最小インピーダンス時)	500 W	600 W	500 W	600 W

出力電源	4Ω	8Ω	70V	100V
合計定格出力電力 ¹	600 W			
チャンネル数	4			
出力電圧定格出力電力	24.5 V _{RMS}	34.6 V _{RMS}	70.7 V _{RMS}	100 V _{RMS}
最大出力電圧	40.0 V _{RMS}	56.0 V _{RMS}	70.7 V _{RMS}	100 V _{RMS}
チャンネルあたりの定格インピーダンス	4Ω	8Ω	33.3Ω	66.7Ω
チャンネルあたりの最小インピーダンス	2.6Ω	4Ω	10Ω	16.7Ω
アンプ	4Ω	8Ω	70V	100V
公称ゲイン (+6 dBu 入力感度、LEVEL 0 dB)	24.0 dB	27.0 dB	33.2 dB	36.2 dB
最大ゲイン (0 dBu 入力感度、LEVEL +6 dB)	30.0 dB	33.0 dB	39.2 dB	42.2 dB
THD+N (1/8 定格出力電力、1 kHz)	< 0.1%			
クロストーク (1 kHz 基準、最大値より 12 dB 低い)	< -70 dB	< -75 dB	< -90 dB	< -95 dB
周波数特性 ² (1 kHz 基準、アナログ入力からスピーカー出力、-3 dB)	HP: 30/100/150 Hz ~ 20 kHz LP: 30 Hz ~ 150 Hz		HP: 50/100/150 Hz ~ 20 kHz LP: 50 Hz ~ 150 Hz	
減衰係数 (30/50 Hz ~ 1 kHz、定格インピーダンス基準)	> 80	> 160	> 500	> 1000
出力ステージトポロジ	クラス D、固定周波数			
S/N 比 (A ウェイト、定格出力電力基準、LEVEL 0 dB)	> 98 dB	> 100 dB	> 101 dB	> 103 dB
出力ノイズ (A ウェイト、LEVEL 0 dB)	< -68 dBu	< -67 dBu	< -62 dBu	< -61 dBu
接続				
アナログ音声入力				
種類	ピン6 ピンユーロブロック × 2、3.81 mm、オス、並列 RJ45 (AES72-1E) × 1			
最大入力レベル (LEVEL 0 dB)	+18 dBu			
入力インピーダンス、アクティブバランス	20 kΩ			

接続	
電源入力	IEC C14
スピーカー出力	4 ピンユーロブロック × 2、5.08 mm、メス
コントロールポート	
種類	5 ピンユーロブロック × 1、3.81 mm、オス
REMOTE ON	リモートオン/スタンバイ接点 (フロントパネルの電源ボタンをオーバーライド)
READY/FAULT	ガルバニック絶縁済みリレー、最大 30 V _{DC} /500 mA _{DC}
概要	
信号処理	入力ルーティング、HPF 24 dB/oct. 選択可能 100/150 Hz、LPF 24 dB/oct. 選択可能 150 Hz、フラット、ピークリミッタ
電源要件	AC 100 V ~ 240 V、50 Hz ~ 60 Hz
消費電力	
1/8 定格出力電力時の消費量	115 W
静止モード (ecoRAIL、入力信号なし)	< 20 W
スタンバイモード (APD アクティブ)	< 1 W
電源トポロジ	力率補正付きスイッチング電源
保護	オーディオリミッタ、高温、DC、HF、短絡回路、バック EMF、ピーク電流リミッタ、突入電流リミッタ、電源過電圧/低電圧保護
前面のステータス LED	チャンネル毎の信号、リミット、障害 LED、電源 LED

環境仕様

気候条件

冷却コンセプト	ユニット間の間隔が空いている卓上およびラック環境での対流冷却。ユニット間の間隔が空いていないラック環境、および極端な温度条件下での強制冷却 (側面から背面)。
周囲温度の範囲	-5°C ~ +45°C (+23°F ~ +113°F)
高度 (動作時)	-500 m ~ +5000 m (-1614 フィート ~ 16404 フィート)

機械的仕様

筐体

IEC 保護クラス	クラス I (接地)
寸法 (高さ x 幅 x 奥行き) 19 インチ取り付けブラケットを含む	44.2 x 483 x 269.5 mm (1.74 x 19.2 x 10.6 インチ)
重量	3.6 kg (7.9 lb)

¹⁾ IHF-A-202 に基づく最大出力電力用テスト信号 (動的ヘッドルーム、バースト 1 kHz/20 ms オン/480 ms オフ/ローレベル -20 dB)

²⁾ フィルタで選択可能。

オーダー情報

PRM-4P600-EU パワーアンプ、600W、4 チャンネル、EU
電力共有機能搭載の 4 チャンネル 600 W パワーアンプ。
オーダー番号 **PRM-4P600-EU | F.01U.409.540**

提供:

Asia-Pacific:
Robert Bosch (SEA) Pte Ltd,
Security Systems
11 Bishan Street 21
Singapore 573943
Phone: +65 6571 2808
Fax: +65 6571 2699
www.boschsecurity.com/xc/en/contact/
www.boschsecurity.com