

PRM-4P600-EU Leistungsverstärker, 600W, 4-Kanal, EU SYNSONA amplifiers



Der PRM-4P600 ist ein 600-W-Leistungsverstärker mit powerTANK-Technologie, der flexibel die Gesamtleistung über die 4 Kanäle liefert. Der Verstärker eignet sich ideal für Hintergrundmusik und klare Sprachdurchsagen in Applikationen wie:

- Supermärkte
- Bars und Restaurants
- Einzelhandelsgeschäfte
- Bildung
- Glaubensstätten
- Museen und Galerien
- Verkehrszentren
- Konferenzzentren

Funktionen

powerTANK

powerTANK ist ein Leistungsreservoir der verfügbaren Verstärkungsleistung, das flexibel über die 4 Verstärkerkanäle hinweg bereitgestellt wird. powerTANK muss nicht konfiguriert werden, da es sich ohne manuelle Konfiguration jedes einzelnen Kanals an die Anforderungen der einzelnen Zonen bzw. Ausgänge anpasst.

Variable Load Drive

Variable Load Drive (VLD) gewährleistet eine effiziente Auslastung der powerTANK-Kapazität, sodass jeder Kanal mit beliebiger Impedanz mit konstanter Leistung versorgt wird.

- ▶ 4-Kanal-Verstärker mit einer powerTank-Gesamtleistung von 600 W
- ▶ Variable Load Drive (VLD) liefert die gleiche Leistung in 4 Ω , 8 Ω , 70 V oder 100 V
- ▶ ecoRAIL und APD reduzieren den Energieverbrauch erheblich
- ▶ DualCOOL-Konvektionskühlung mit intelligentem Zusatzlüfter bei extremen thermischen Bedingungen
- ▶ Umfangreiches Schutzpaket für zuverlässigen Betrieb

dualCOOL

Das thermische Design von DualCOOL bedeutet, dass der Verstärker normalerweise als konvektionsgekühlter Verstärker arbeitet. Für extreme thermische Bedingungen ist er mit einem intelligenten Lüfter mit mehreren Drehzahlstufen ausgestattet, um maximale Leistung und Zuverlässigkeit in jeder Anwendung zu gewährleisten.

ecoRAIL

Die Leistungsaufnahme von ecoRAIL ähnelt einem normalen Standby-Level. Dennoch erzeugt ecoRAIL einen geeigneten Audiopegel für Hintergrundmusik, und der Auto Power Down-Modus (APD) kann aktiviert werden, um die Leistungsaufnahme auf weniger als ein Watt weiter zu reduzieren, wenn über einen längeren Zeitraum kein Signal vorhanden ist.

Line-Eingang

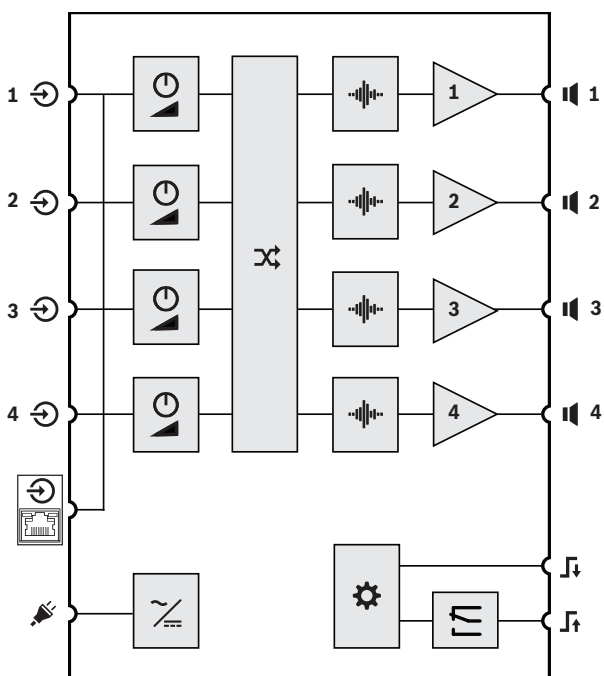
Die Einkabel-Installationsfunktion ist kompatibel mit AES72-1E (RJ45-Anschlüsse) verkabelten Geräten. Diese Lösung bietet eine einfache Installation für alle vier Kanäle, ohne dass alle Anschlüsse einzeln verkabelt werden müssen.

Netzteil PFC

Der Verstärker ist mit einer PFC-Stromversorgung und Schutzfunktionen ausgestattet, die normalerweise für professionelle Leistungsverstärker reserviert sind. Der Verstärker schützt daher vor vollständigen Shutdown-Situationen und bietet unter allen Bedingungen optimale Leistung.

Spezifikationen für Architekten und Ingenieure

Der 4-Kanal-Verstärker hat eine Gesamtleistung von 600 W und kann die Leistung der Ausgangskanäle via Power Sharing in den Zuständen 4 Ohm, 8 Ohm, 70 V oder 100 V auf jedem Kanal gleichzeitig anpassen. Das Verstärkergehäuse hat die Dimension 19", 1HE. Der Verstärker hat ein thermisches Design, das als passiv gekühltes Gerät betrieben werden kann, aber auch in der Lage ist, bei Bedarf unter extremen Bedingungen eine erzwungene Luftkühlung zu aktivieren, um eine Reduzierung der verfügbaren Leistung zu vermeiden. Der zuverlässige thermische Betriebsbereich des Gerätes muss bei < 45 °C ohne Reduzierung oder Abschaltung liegen. Der Verstärker muss über einen automatischen Abschaltmodus verfügen, der mit einer Standby-Leistungsaufnahme von < 1 W ein- oder ausgeschaltet werden kann. Der Verstärker muss außerdem über eine Funktion zur geringen Leistungsaufnahme verfügen, mit der eine Leistungsaufnahme erheblich reduziert wird, wobei die Ausgangsmodulation für Hintergrundmusik geeignet bleibt. Der Verstärker kann unter Verwendung des AES72-1E Verkabelungsschemas Audiosignale entweder als Eingang oder durchgeschleift an andere Geräte angeschlossen werden. Der Verstärker soll mit einem PFC-Netzteil und Schutzfunktion ausgestattet sein, um einen zuverlässigen und sicheren Betrieb zu gewährleisten, einschließlich High Frequency Limiter (HFL), Output Current Limiter (OCL), Rail Supervision Limiter (RSL), High Frequency Protection (HFP), DC Protection (DCP), Over Current Protection (OCP), Mains Fail Protection (MFP), Output Balance Protection (OBP), Over Temperature Protection (OTP), Over Voltage Protection (OVP). Der Verstärker ist der Leistungsverstärker Bosch PRM-4P600 power amplifier.



Interne Funktionen

	Pegelregelung		Signalverarbeitung (Filter, Limiter)
	Stromversorgung		Controller
	Eingangs-Routing		Verstärker
	Fehlerrelais		

Eingangs- und Ausgangsanschlüsse an der Rückseite

	Eingangssignal 1-4		Netzanschluss
	Eingangssignal 1-4 (AES72-1E)		Lautsprecherausgang 1-4
	REMOTE ON Eingang		RDY/FLT Ausgang

Bedienelemente an der Rückseite

	Pegelregelung		
--	---------------	--	--

Anzeigen und Bedienelemente an der Frontseite

	Geräte-/Kanalfehler (CH1-4)	LIMIT	Übersteuerter Kanal (CH1-4)
SIGNAL	Eingangssignal vorhanden (CH1-4)		Netz ein/aus Verstärker

Regulatorische Informationen

Regelungsbereiche	
Schutz	EN/IEC/CSA/UL 62368-1
Immunität	EN 55035, EN 61000-4-11
Emissionen	EN 55032, EN 61000-3-2, EN 61000-3-3, ICES-003, e-CFR Titel 47 Kapitel I Unterkapitel A Teil 15 Unterteil B
Umwelt	EN/IEC 63000

Im Lieferumfang enthaltene Teile

Anzahl	Bauteil
1	Leistungsverstärker
1	Netzkabel

Anzahl	Bauteil
1	Euroblock Fernbedienungsanschluss 5-polig
2	Euroblock Eingangsanschluss 6-polig
2	Euroblock Ausgangsanschluss 4-polig
4	GummifüÙe
2	19"-Rackmontagewinkel (vormontiert)
1	Installationskurzanleitung
1	Sicherheitshinweise

Technische Daten

Elektrisch

Ausgangsleistung	4 Ω	8 Ω	70 V	100 V
Nennausgangsleistung ¹	4 x 150 W			
Maximale Ausgangsleistung pro Kanal (Lastverteilung) ¹ bei Minimalimpedanz	500 W	600 W	500 W	600 W
Nennausgangsleistung insgesamt ¹	600 W			
Anzahl der Kanäle	4			
Nennausgangsleistung – Ausgangsspannung	24.5 V _{RMS}	34.6 V _{RMS}	70.7 V _{RMS}	100 V _{RMS}
Max. Ausgangsspannung	40.0 V _{RMS}	56.0 V _{RMS}	70.7 V _{RMS}	100 V _{RMS}
Nennimpedanz pro Kanal	4 Ω	8 Ω	33,3 Ω	66,7 Ω
Mindestimpedanz pro Kanal	2,6 Ω	4 Ω	10 Ω	16,7 Ω
Verstärker	4 Ω	8 Ω	70 V	100 V
Nennverstärkung (+6 dBu Eingangsempfindlichkeit, LEVEL 0 dB)	24,0 dB	27,0 dB	33,2 dB	36,2 dB
Maximale Verstärkung (+0 dBu Eingangsempfindlichkeit, LEVEL +6 dB)	30,0 dB	33,0 dB	39,2 dB	42,2 dB
THD+N (1/8 bei Nennausgangsleistung, 1 kHz)	< 0,1 %			
Übersprechen (bez. auf 1 kHz, 12 dB unter Maximum)	< -70 dB	< -75 dB	< -90 dB	< -95 dB

Verstärker	4 Ω	8 Ω	70 V	100 V
Frequenzgang ² (bez. auf 1 kHz, Analogeingang zu Lautsprecher Ausgang, -3 dB)	HP: 30/100/150 Hz bis 20 kHz LP: 30 Hz bis 150 Hz		HP: 50/100/150 Hz bis 20 kHz LP: 50 Hz bis 150 Hz	
Dämpfungsfaktor (30/50 Hz bis 1 kHz, bez. auf Nennimpedanz)	> 80	> 160	> 500	> 1000
Endstufentopologie	Klasse D, Feste Frequenz			
Signal-Rausch-Verhältnis (A-gewichtet, bez. auf Nennausgangsleistung, LEVEL 0 dB)	> 98 dB	> 100 dB	> 101 dB	> 103 dB
Ausgangsrauschen (A-gewichtet, LEVEL 0 dB)	< -68 dBu	< -67 dBu	< -62 dBu	< -61 dBu

Anschlussmöglichkeiten

Analoger Audioeingang	
Typ	2 x 6-poliger Euroblock-Stecker, 3,81 mm, Stecker, parallel 1 x RJ45 (AES72-1E)
Maximaler Eingangspegel (LEVEL 0 dB)	+18 dBu
Eingangsimpedanz, aktiv symmetrisch	20 k Ω
Netzeingang	IEC C14
Lautsprecher Ausgang	2 x 4-poliger Euroblock-Anschluss, 5,08 mm, Buchse
Control Port (Steuerungsanschluss)	
Typ	1 x 5-poliger Euroblock-Anschluss, 3,81 mm, Stecker
REMOTE ON	Remote-Ein/Standby-Kontakt (hat Vorrang vor Netzschalter auf der Frontseite)
READY/FAULT	Galvanisch getrenntes Relais, max. 30 V _{DC} /500 mA _{DC}

General

Signalverarbeitung	Eingangs-Routing, HPF 24 dB/Okt., 100/150 Hz (auswählbar), LPF 24 dB/Okt., 150 Hz (auswählbar), Linear, Peak-Limiter
Leistungsanforderungen	100 bis 240 V, 50 bis 60 Hz, Wechselstrom

General	
Stromverbrauch	
Leistungsaufnahme bei 1/8 Nennausgangsleistung	115 W
Ruhezustand (ecoRAIL ohne Eingangssignal)	< 20 W
Standby-Modus (APD aktiv)	< 1 W
Stromversorgungstopologie	Schaltnetzteil mit Blindleistungsverbesserung
Schutzschaltungen	Audiolimiter, Überhitzung, Gleichspannung, Hochfrequenz, Kurzschluss, Back-EMF, Spitzenstrombegrenzer, Einschaltstrombegrenzung, Netz-Über-/Unterspannungsschutz
Status-LEDs an der Frontseite	Signal-, Grenz-, Fehler-LEDs pro Kanal; Netz-LED

Umgebungsbedingungen

Klimatische Bedingungen	
Kühlkonzept	Konvektionskühlung bei Verwendung als Desktop- und Rackapplikation mit Abstand zwischen den einzelnen 19"-Einheiten. Erzwungene Kühlung (Seite zu Rückseite) bei Rack-Verwendung ohne Abstand zwischen Geräten und bei extremen thermischen Bedingungen.
Umgebungstemperatur-Grenzwerte	-5° C bis +45° C
Höhe (Betrieb)	500 m bis 5000 m

Mechanisch

Gehäuse	
IEC-Schutzklasse	Klasse I (geerdet)

Gehäuse	
Abmessungen (H x B x T) Mit 19"-Montagehalterungen	44,2 x 483 x 269,5 mm (1,74 x 19,2 x 10,6 in)
Gewicht	3,6 kg

¹⁾ Testsignal für maximale Ausgangsleistung gemäß IHF-A-202 (Dynamic-Headroom, Burst 1 kHz/20 ms an/480 ms aus/geringer Pegel -20 dB).

²⁾ Wählbar über Filter.

Bestellinformationen

PRM-4P600-EU Leistungsverstärker, 600W, 4-Kanal, EU

4-Kanal-Leistungsverstärker mit 600 W Leistung und Lastverteilung.

Bestellnummer **PRM-4P600-EU | F.01U.409.540**

Vertreten von:

Europe, Middle East, Africa:
Bosch Security Systems B.V.
P.O. Box 80002
5600 JB Eindhoven, The Netherlands
Phone: + 31 40 2577 284
www.boschsecurity.com/xc/en/contact/
www.boschsecurity.com

Germany:
Bosch Sicherheitssysteme GmbH
Robert-Bosch-Ring 5
85630 Grasbrunn
Tel.: +49 (0)89 6290 0
Fax: +49 (0)89 6290 1020
de.securitysystems@bosch.com
www.boschsecurity.com