

PRM-2P600-EU Wzmacniacz mocy, 600W, 2-kanalowy, EU SYNSONA amplifiers



PRM-2P600 to wzmacniacz mocy 600 W z technologią powerTANK, która umożliwia elastyczne rozdzielanie pełnej mocy wyjściowej między 2 kanały. Wzmacniacz doskonale nadaje się do miejsc wymagających odtwarzania tła muzycznego i wyraźnych komunikatów głosowych, takich jak:

- Supermarkety
- Bary i restauracje
- Sklepy
- Edukacja
- Świątynie
- Muzea i galerie
- Węzły transportowe
- Centra konferencyjne

Funkcje

powerTANK

powerTANK to zasobnik dostępnej mocy, która może być elastycznie rozdzielana między 2 kanały wzmacniacza. Nie ma potrzeby specjalnego konfigurowania zasobnika powerTANK, ponieważ automatycznie dostosowuje się on do zapotrzebowania każdej strefy lub wyjścia, bez konieczności ręcznego ustawiania każdego kanału.

- ▶ 2-kanalowy wzmacniacz z zasobnikiem powerTANK o łącznej pojemności 600 W
- ▶ Technologia zmiennego sterowania mocą wyjściową (Variable Load Drive, VLD) zapewniająca dostarczanie takiej samej mocy do wyjść 4 Ω , 8 Ω , 70 V i 100 V
- ▶ Technologie ecoRAIL i APD radykalnie obniżają zużycie prądu
- ▶ Układ chłodzenia konwekcyjnego dualCOOL z dodatkowym inteligentnym wentylatorem na wypadek ekstremalnych warunków termicznych
- ▶ Kompleksowy pakiet zabezpieczeń zwiększający niezawodność eksploatacji

Variable Load Drive

Technologia zmiennego sterowania mocą wyjściową (VLD) zapewnia efektywne wykorzystanie energii zgromadzonej w zasobniku powerTANK, przekazując ją stabilnie do każdego kanału, w którym występuje impedancja.

dualCOOL

Dzięki specjalnej konstrukcji termicznej dualCOOL wzmacniacz może zwyczajowo używać samego chłodzenia konwekcyjnego, natomiast na wypadek skrajnych temperatur ma również inteligentny wielobiegowy wentylator. W efekcie wzmacniacz zawsze pracuje maksymalnie efektywnie i niezawodnie.

ecoRAIL

Pobór mocy przez układ zasilania ecoRAIL przypomina zużycie w zwykłym trybie czuwania, ale tu dodatkowo wyjściowy sygnał audio jest na tyle silny, że może służyć w roli tła muzycznego. Z kolei po aktywowaniu trybu automatycznego wyłączenia (Auto Power Down, APD) pobór mocy spadnie do poniżej wata, jeżeli przez dłuższy czas w obwodzie nie pojawi się żaden sygnał.

Wejście liniowe

Opcja montażu przy użyciu jednego przewodu jest zgodna z urządzeniami przewodowymi AES72-1E (złącza RJ45). Rozwiązanie to umożliwia łatwą instalację wszystkich obu kanałów bez konieczności użycia osobnego okablowania do poszczególnych połączeń.

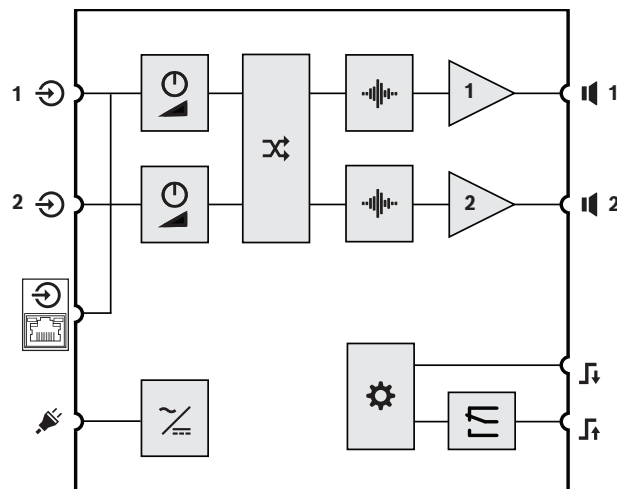
Zasilacz PFC

Dzięki wyposażeniu w zasilacz PFC oraz funkcje zabezpieczające stosowane zwykle w profesjonalnych wzmacniaczach mocy to urządzenie nigdy nie ulega całkowitemu wyłączeniu w razie awarii, a w każdych warunkach zachowuje maksymalną możliwą funkcjonalność.

Specyfikacje dla architektów i inżynierów

2-kanalowy wzmacniacz powinien mieć łączną moc 600 W oraz być w stanie dostosowywać moc w kanałach wyjściowych, rozdzielając moc przy instalacjach 4 Ω, 8 Ω, 70 V lub 100 V na którykolwiek z kanałów równocześnie. Obudowa wzmacniacza powinna mieć wysokość połowy szafy rackowej. Wzmacniacz powinien mieć specjalną konstrukcję termiczną, która umożliwia mu korzystanie z chłodzenia pasywnego, ale również w razie potrzeby w ekstremalnych warunkach pozwala na zastosowanie wymuszonego chłodzenia powietrznego, które zapobiega redukcji dostępnej mocy. Urządzenie powinno działać niezawodnie w temperaturach od -5°C do +45°C, bez ograniczania mocy znamionowej lub wyłączenia się. Wzmacniacz powinien mieć tryb automatycznego wyłączenia zasilania pobierający w trybie czuwania < 1 W energii, który można włączyć lub wyłączyć. Ponadto wzmacniacz powinien być wyposażony w funkcję niskiego poboru mocy, która pozwala na modulowanie sygnału wyjściowego wystarczające do nadawania muzyki w tle. Do wzmacniacza powinno móc podłączać źródła dźwięku bezpośrednio albo przez inne urządzenia z wykorzystaniem okablowania zgodnego ze specyfikacją AES72-1E. Wzmacniacz powinien być wyposażony w zasilacz PFC oraz zabezpieczenia gwarantujące niezawodną i bezpieczną eksploatację, w tym ogranicznik wysokich częstotliwości (HFL), ogranicznik prądu wyjściowego (OCL), ogranicznik nadzoru nad magistralą (RSL), zabezpieczenie przed wysokimi częstotliwościami (HFP), zabezpieczenie przed usterkami obwodu prądu stałego (DCP), zabezpieczenie przez zbyt wysokim natężeniem prądu (OCP), zabezpieczenie przez awarią zasilania sieciowego (MFP), zabezpieczenie przed niesymetrycznością wyjść (OBP), zabezpieczenie przed zbyt wysoką temperaturą (OTP) i zabezpieczenie przed przepięciem (OVP).

Wzmacniacz mocy powinien mieć oznaczenie modelowe Bosch PRM-2P600.



Funkcje wewnętrzne

	Regulacja poziomu		Przetwarzanie sygnału (filtr, ogranicznik)
	Zasilacz (Power supply)		Kontroler
	Kierowanie sygnałem wejścia		Wzmacniacz
	Przełącznik stanu awarii		

Połączenia wejściowe i wyjściowe na tylnym panelu

	Wejścia sygnału 1-2		Wejście zasilania sieciowego
	Wejścia sygnału 1-2 (AES72-1E)		Wyjścia głośnikowe 1-2
	Wejście REMOTE ON (zdalnego włączania)		Wyjście RDY/FLT

Elementy sterujące na panelu tylnym

	Regulacja poziomu		
--	-------------------	--	--

Wskaźniki i regulator na przednim panelu

	Sygnalizacja usterki urządzenia/kanału (CH1-2)	LIMIT	Kanał z przesterem (CH1-2)
SIGNAL	Obecność sygnału wejściowego (CH1-2)		Wyłącznik zasilania wzmacniacza

Informacje dotyczące przepisów prawnych

Obszary regulacji

Bezpieczeństwo	EN/IEC/CSA/UL 62368-1
----------------	-----------------------

Obszary regulacji	
Odporność	EN 55035, EN 61000-4-11
Emisje	EN 55032, EN 61000-3-2, EN 61000-3-3, ICES-003, e-CFR tom 47 rozdział I podrozdział A część 15 podczęść B
Środowisko	EN/IEC 63000

Zawartość zestawu

Liczba	Składnik
1	Wzmacniacz mocy
1	Kabel zasilania sieciowego
1	5-stykowe złącze zdalnego sterowania Euroblock
1	6-stykowe złącze wejściowe Euroblock
1	4-stykowe złącze wyjściowe Euroblock
4	Gumowe nóżki
1	Śruba M3
2	Krótkie uchwyty montażowe rack
1	Długi uchwyt montażowy rack
1	Płytki połączeniowa
1	Instrukcja szybkiej instalacji
1	Informacje dotyczące bezpieczeństwa

Parametry techniczne

Parametry elektryczne

Moc wyjściowa	4 Ω	8 Ω	70 V	100 V
Znamionowa moc wyjściowa ¹	2 x 300 W			
Maksymalna moc wyjściowa na kanał (podział mocy) ¹ przy minimalnej impedancji	500 W	600 W	500 W	600 W
Całkowita znamionowa moc wyjściowa ¹	600 W			
Liczba kanałów	2			
Znamionowa moc wyjściowa napięcia wyjściowego	34,6 V _{RMS}	49,0 V _{RMS}	70,7 V _{RMS}	100 V _{RMS}
Maksymalne napięcie wyjściowe	40,0 V _{RMS}	56,0 V _{RMS}	70,7 V _{RMS}	100 V _{RMS}

Moc wyjściowa	4 Ω	8 Ω	70 V	100 V
Impedancja znamionowa na kanał	4 Ω	8 Ω	16,7 Ω	33,3 Ω
Minimalna impedancja na kanał	2,6 Ω	4 Ω	10 Ω	16,7 Ω

Wzmacniacz	4 Ω	8 Ω	70 V	100 V
Wzmocnienie znamionowe (czułość wejściowa +6 dBu, poziom LEVEL 0 dB)	27,0 dB	30,0 dB	33,2 dB	36,2 dB
Maksymalne wzmocnienie (czułość wejściowa 0 dBu, poziom LEVEL +6 dB)	33,0 dB	36,0 dB	39,2 dB	42,2 dB
THD+N (1/8 znamionowej mocy wyjściowej, 1 kHz)	< 0,1%			
Przesłuchy (w odniesieniu do 1 kHz, 12 dB poniżej maksimum)	<-70 dB	<-75 dB	<-90 dB	<-95 dB
Charakterystyka przeniesienia ² (w odniesieniu do 1 kHz, wejście analogowe do wyjścia głośnikowego, -3 dB)	Górnoprzepustowy: 30/100/150 Hz do 20 kHz Dolnoprzepustowy: 30 Hz do 150 Hz	Górnoprzepustowy: 50/100/150 Hz do 20 kHz Dolnoprzepustowy: 50 Hz do 150 Hz		
Współczynnik tłumienia (30/50 Hz do 1 kHz, w odniesieniu do impedancji znamionowej)	> 75	> 150	> 250	> 500
Topologia stopnia wyjściowego	Klasa D, stała częstotliwość			
Stosunek sygnał / szum (A-ważony, w odniesieniu do znamionowej mocy wyjściowej, poziom 0 dB)	>100 dB	>102 dB	>101 dB	>103 dB
Szum wyjściowy (A-ważony, poziom 0 dB)	<-68 dBu	<-67 dBu	<-62 dBu	<-61 dBu

Możliwości połączeń

Analogowe wejście foniczne	
Typ	6-stykowe Euroblock, 3,81 mm, męskie, równoległe, 1 x RJ45
Maksymalny poziom sygnału wejściowego (poziom LEVEL 0 dB)	+18 dBu
Impedancja wejścia, aktywne symetryczne	20 kΩ
Wejście zasilania sieciowego	IEC C14

Możliwości połączeń	
Wyjście głośnikowe	4-stykowe Euroblock, 5,08 mm, żeńskie
Port sterowania	
Typ	5-stykowe Euroblock, 3,81 mm, męskie
REMOTE ON	Zdalne włączanie / styk gotowości (zastępuje przycisk zasilania na panelu przednim)
READY/FAULT	Przełącznik izolowany galwanicznie, maks. 30 V _{DC} / 500 mA _{DC}
Informacje ogólne	
Przetwarzanie sygnału	Kierowanie sygnałem wejścia, filtr górnoprzepustowy 24 dB/oktawę przełączalny na 100/150 Hz, filtr dolnoprzepustowy 24 dB/oktawę przełączalny na 150 Hz, płaski, ogranicznik wartości szczytowej
Wymagania dotyczące mocy	100 V do 240 V, 50–60 Hz prąd przemiany
Pobór mocy	
Pobór przy 1/8 znamionowej mocy wyjściowej	115 W
Tryb bezczynności (układ ecoRAIL bez sygnału wejściowego)	<12 W
Tryb czuwania (aktywna funkcja APD)	<1 W
Topologia zasilacza	Zasilacz z przełączaniem i korekcją współczynnika mocy
Zabezpieczenia	Limitery sygnału audio, termiczne, prądu stałego, zbyt wysokich częstotliwości, przeciwzwarciowe, wstecznej siły elektromotorycznej, szczytowych wartości natężenia, prądu rozruchowego, zbyt wysokiego/niskiego napięcia w sieci energetycznej
Diody LED stanu na panelu przednim	Sygnał, limit, diody LED awarii dla każdego kanału; dioda LED zasilania

Warunki otoczenia

Warunki klimatyczne	
Koncepcja chłodzenia	Chłodzenie konwekcyjne przy montażu stołowym oraz w szafach rack z zachowaniem odstępu między urządzeniami. Wymuszone chłodzenie (od boku do tyłu) przy montażu w szafach rack bez odstępu między urządzeniami oraz w skrajnie wysokich temperaturach.
Zakres temperatur pracy	od -5°C do +45°C (od +23°F do +113°F)
Wysokość (podczas pracy)	od -500 m do 5000 m (od -1614 stóp do 16404 stóp)

Parametry mechaniczne

Obudowa	
Klasa ochrony IEC	Klasa I (uziemiaenie)
Wymiary (wys. x szer. x głęb.)	44,2 x 218 x 269,5 mm (1,74 x 8,6 x 10,6 cala)
Waga	2,1 kg (4,6 funta)

¹⁾ Sygnał testowy dla maks. mocy wyjściowej zgodnie z normą IHF-A-202 (dynamiczne przesterowanie, impuls 1 kHz / 20 ms wł. / 480 ms wył. / niski poziom -20 dB)

²⁾ Z możliwością wyboru przez filtr.

Informacje do zamówień

PRM-2P600-EU Wzmacniacz mocy, 600W, 2-kanalowy, EU

2-kanalowy wzmacniacz mocy 600 W z funkcją rozdziálu mocy.

Numer zamówienia **PRM-2P600-EU | F.01U.410.735**

Reprezentowane przez:

Europe, Middle East, Africa:

Bosch Security Systems B.V.
P.O. Box 80002
5600 JB Eindhoven, The Netherlands
Phone: + 31 40 2577 284
www.boschsecurity.com/xc/en/contact/
www.boschsecurity.com

Germany:

Bosch Sicherheitssysteme GmbH
Robert-Bosch-Ring 5
85630 Grasbrunn
Tel.: +49 (0)89 6290 0
Fax: +49 (0)89 6290 1020
de.securitysystems@bosch.com
www.boschsecurity.com