

## PRA-WCP-US Painel de controle de parede, estilo EUA PRAESENSA



O painel de controle de parede PRA-WCP-US fornece controle local conveniente de música ambiente (BGM) em uma zona coberta por um sistema de PRAESENSA som. No sistema PRAESENSA é possível configurar um conjunto de fontes de música selecionáveis, o intervalo de controle de volume e a zona de operação de cada painel de controle de parede. O controle é rápido e intuitivo, com um único botão para girar e empurrar as ações selecionadas. O LCD de cores fornece feedback claro do usuário. É possível gerenciar o acesso do usuário com um PIN para limitar a operação a funcionários autorizados.

O PRA-WCP-US vem com uma parte frontal branca e um botão. Inclui uma parte frontal preta com botão para facilitar a troca no local. Ele se encaixa em uma caixa de montagem de gangue única em parede retangular padrão dos EUA para instalação em montagem embutida. O painel deve ser coberto com uma placa de parede Decora padrão.

### Funções

#### Conexão de rede IP

- Conexão direta à rede IP. Um cabo Ethernet blindado é suficiente para Power over Ethernet e troca de dados.
- O painel de controle da parede comunica as configurações de BGM diretamente ao controlador do sistema. O controlador do sistema ajusta corretamente a fonte e o nível de saída dos canais do amplificador envolvidos.
- Como só são trocadas informações de controle, sem dados de áudio, a largura de banda da rede ocupada para essa função é minimizada.

- ▶ Tela de TFT colorida de fácil leitura
- ▶ Controle local da fonte e volume de música em diferentes zonas
- ▶ Dispositivo ligado PoE
- ▶ Ele se encaixa na caixa de montagem em parede de gangue única em conformidade com o NEMA
- ▶ Frente branca e preta intercambiável

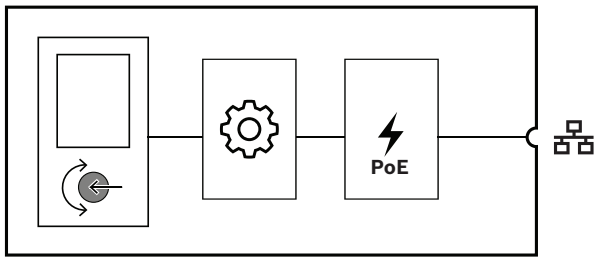
#### Operação

- As configurações de volume de BGM têm níveis mínimo e máximo configuráveis.
- Seleção da fonte de BGM a partir de uma lista de canais de BGM que são atribuídos à zona sob controle.
- Seleção através de um único botão giratório com ação de pressão.
- Limpe o feedback do usuário através do LCD colorido retroiluminado.
- Controle de acesso opcional por meio da introdução do PIN para limitar a operação a funcionários autorizados.

#### Instalação

- O painel de controle de parede se encaixa em uma caixa de montagem em parede retangular padrão de gangue única dos EUA com profundidade de 50 mm ou 2 polegadas.
- Para corresponder aos interruptores e soquetes já instalados, o painel frontal de controle de parede pode ser coberto com uma placa de parede Decora padrão com um corte (não incluído) de 3,5 cm x 7 cm (1,375 pol. x 2,75 pol.).
- Conexão de rede IP por cabo único com conector RJ45.
- O dispositivo vem com acessórios para aparência branca e preta, intercambiáveis para combinar com o ambiente.

**Diagrama funcional e de conexão**



	Controlador		PoE (Power over Ethernet)
--	-------------	--	---------------------------

**Indicador lateral frontal**

	Tela de status	LCD
--	----------------	-----

**Controle lateral frontal**

	Seleção e controle de função	Codificador giratório/de pressão
	Redefinição do dispositivo para o padrão de fábrica	Botão (por trás da tampa)

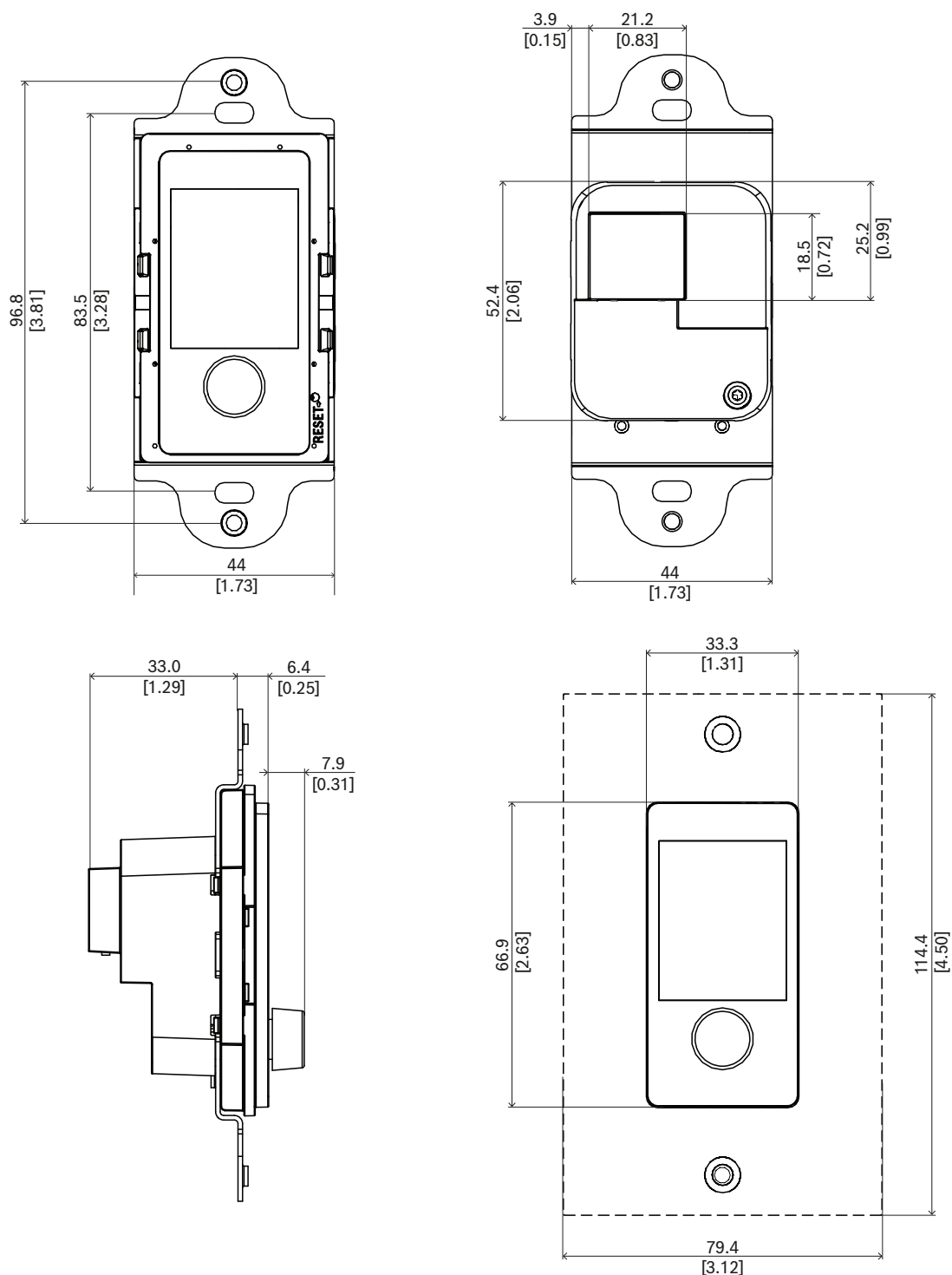
**Indicadores posteriores**

	Rede de 100 Mbps 1-2 Rede de 1 Gbps 1-2	Amarelo Verde
--	--	------------------

**Interconexão lateral traseira**

	Porta de rede (PoE PD)	
--	------------------------	--

**Dimensões mecânicas**



mm [in]

### Especificações para arquitetos e engenheiros

O painel de controle de parede em rede por IP deve ser projetado exclusivamente para o uso com sistemas PRAESENSA da Bosch. Ele deverá fornecer uma interface para dados de controle por OMNEO usando Ethernet. Deve receber Power over Ethernet (PoE) através de sua conexão de rede. Ele se encaixará em uma caixa traseira elétrica de cavidade redonda padrão para instalações com montagem embutida. O painel de controle da parede será uma interface para o sistema de som para selecionar um

canal de música de fundo em uma zona e alterar seu nível de volume. Ele terá um único botão de pressão/giratório e um LCD colorido com luz de fundo para facilitar a navegação e indicação clara da zona de operação, do canal selecionado e do nível de volume real. Ele será adequado para operação por pessoas não autorizadas, mas também terá acesso configurável ao código PIN para limitar o acesso a funcionários autorizados. O painel de controle de parede deve ter marcação para CE e estar em conformidade com a diretiva RoHS. Ele deve ter

garantia mínima de três anos. O painel de controle de parede será um Bosch PRA-WCP-UE ou PRA-WCP-EUA.

### Informação sobre regulamentação

#### Áreas regulatórias

Imunidade	EN 55035
Emissões	EN 55032 EN 61000-6-3 ICES-003 ANSI C63.4 FCC-47 parte 15B classe A
Meio ambiente	EN/IEC 63000

### Peças incluídas

Quantidade	Componente
1	PRA-WCP-US Painel de controle de parede, estilo EUA, versão branca
1	Painel frontal e botão preto
1	Guia de instalação rápida
1	Informações de segurança e proteção

### Especificações técnicas

#### Elétrica

##### Tela

Tamanho da tela (in)	1.77 in
Cor do visor	Cor
Tipo de visor	TFT
Resolução do visor (pixels) (L x A)	128 x 160 px
Brilho	480 cd/m <sup>2</sup>

##### Transferência de potência

PoE (Power over Ethernet)	PoE IEEE 802.3af Classe 1
Tensão nominal (VCC)	48 VDC
Tensão de entrada (VCC) (tolerância)	37 VDC – 57 VDC
Consumo de energia (W) (máximo)	1.30 W

##### Interface de rede

Tipo de Ethernet	100BASE-TX; 1000BASE-T
------------------	------------------------

Protocolos/padrões	TCP/IP; AES70
Número de portas Ethernet	1

#### Ambiental

Temperatura de funcionamento (°C)	-5 °C – 50 °C
Temperatura de funcionamento (°F)	-13 °F – 131 °F
Temperatura de armazenamento (°C)	-30 °C – 70 °C
Temperatura de armazenamento (°F)	-22 °F – 158 °F
Umidade relativa de operação, sem condensação (%)	5% – 95%
Pressão do ar (hPa)	560 hPa – 1,070 hPa
Altitude de instalação (m)	-500 m – 5,000 m
Altitude de instalação (pés)	-1,640 ft – 16,404 ft
Vibração em operação	
Amplitude (mm)	< 0.7 mm
Aceleração (G)	< 2 G
Colisão (transporte) (G)	< 10 G (IEC 60068-2-27)

#### Mecânica

Dimensões (A x L x P) (mm)	107.8 mm x 44 mm x 47.3 mm
Dimensões (A x L x P) (pol)	4.24 in x 1.73 in x 1.86 in
Dimensões da caixa de parede	Gangue única dos EUA com profundidade de 50 mm/2 pol.
Classificação IP	IP20
Material	Plástico (PC/ABS – UL94-5VA)
Color (RAL) (tampa frontal com botão)	RAL 9017 Preto tráfego; RAL 9003 Sinal branco
Peso (kg)	0.10 kg
Peso (lb)	0.22 lb

### Informações sobre pedidos

**PRA-WCP-US Painel de controle de parede, estilo EUA**  
Painel de controle de parede alimentado por PoE conectado à rede para controle local de música de fundo.  
Número do pedido **PRA-WCP-US | F.01U.394.536**

**Representado por:**

**Europe, Middle East, Africa:**  
Bosch Security Systems B.V.  
P.O. Box 80002  
5600 JB Eindhoven, The Netherlands  
[www.boschsecurity.com/xc/en/contact/](http://www.boschsecurity.com/xc/en/contact/)  
[www.boschsecurity.com](http://www.boschsecurity.com)

**Germany:**  
Bosch Sicherheitssysteme GmbH  
Robert-Bosch-Platz 1  
D-70839 Gerlingen  
[www.boschsecurity.com](http://www.boschsecurity.com)

**North America:**  
Bosch Security Systems, LLC  
130 Perinton Parkway  
Fairport, New York, 14450, USA  
[www.boschsecurity.com](http://www.boschsecurity.com)

**Latin America and Caribbean:**  
Robert Bosch Limitada  
Via Anhanguera, Km 98  
Vila Boa Vista - Campinas, SP  
CEP 13065-900  
[latam.boschsecurity@br.bosch.com](mailto:latam.boschsecurity@br.bosch.com)  
[www.boschsecurity.com](http://www.boschsecurity.com)