

PRA-WCP-US Wandbedienfeld, US-Stil

PRAESENSA



Das Wandbedienfeld PRA-WCP-US ermöglicht die komfortable lokale Steuerung von Hintergrundmusik (BGM) in einer von einem PRAESENSA Beschallungssystem versorgten Zone. Im PRAESENSA System kann für jedes Wandbedienfeld eine Gruppe auswählbarer Musikquellen, der Lautstärkeregelungsbereich und die Betriebszone konfiguriert werden. Die Steuerung ist schnell und intuitiv, mit einem einzigen Bedienknopf zum Drehen und Drücken. Das LCD-Farbdisplay gibt ein klares Benutzerfeedback. Der Benutzerzugang kann über eine PIN verwaltet werden, sodass nur berechnete Personen Zugriff auf das Wandbedienfeld haben. Das PRA-WCP-US wird mit einer weißen Frontplatte und einem Bedienknopf geliefert. Eine schwarze Frontplatte und ein schwarzer Bedienknopf sind im Lieferumfang enthalten und ermöglichen einen einfachen Austausch vor Ort. Es passt in eine rechteckige Standard-US-1-Gang-Unterputzdose. Das Bedienfeld muss mit einer Standard-Decora-Wandplatte abgedeckt werden.

Funktionen

IP-Netzwerkverbindung

- Direkte Verbindung mit dem IP-Netzwerk. Ein geschirmtes Ethernet-Kabel ist ausreichend für Power-over-Ethernet und Datenaustausch.
- Das Wandbedienfeld überträgt die Hintergrundmusik-Einstellungen (BGM) direkt an den Systemcontroller. Der Systemcontroller passt die Quelle und den Pegel der beteiligten Verstärkerkanäle entsprechend an.
- Da nur Steuerungsinformationen und keine Audiodaten ausgetauscht werden, wird die belegte Netzwerkbandbreite für diese Funktion minimiert.

- ▶ Gut lesbares TFT-Farbdisplay
- ▶ Lokale Steuerung der Musikquelle und Lautstärkeregelung in verschiedenen Zonen
- ▶ PoE-gespeiste Systemkomponente
- ▶ Passt in die Standard-US-1-Gang-Unterputzdose (NEMA-konform)
- ▶ Austauschbare weiße und schwarze Frontplatte mit Wandrahmen

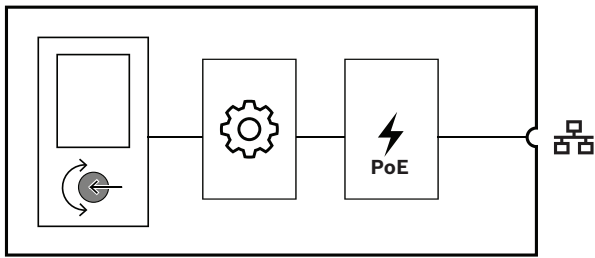
Bedienung

- Die Lautstärkeeinstellungen für die Hintergrundmusik (BGM) besitzen konfigurierbare Mindest- und Höchstwerte.
- Auswahl der BGM-Quelle aus einer Liste von BGM-Kanälen, die der zu steuernden Zone zugewiesen sind.
- Auswahl durch einen Druck-/Dreh-Bedienknopf.
- Klares Benutzerfeedback durch das beleuchtete Farb-LCD.
- Optionale Zugangssteuerung durch PIN-Eingabe, sodass nur berechnete Personen das Wandbedienpanel bedienen können.

Installation

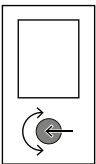
- Das Wandbedienfeld passt in eine rechteckige Standard-US-1-Gang-Unterputzdose mit einer Tiefe von 50 mm oder 2".
- Um dem im Objekt bereits installiertem Schalterprogramm zu entsprechen, kann die Frontplatte des Wandbedienfelds mit einer Standard-Decora-Wandplatte mit einem Ausschnitt von 1,375" x 2,75" abgedeckt werden (nicht im Lieferumfang enthalten).
- IP-Netzwerkverbindung über ein einziges Kabel mit RJ45-Stecker.
- Die Systemkomponente wird mit Zubehör für ein weißes und schwarzes Erscheinungsbild geliefert, das je nach Umgebung ausgetauscht werden kann.

Anschluss- und Funktionsdiagramm





	Controller		Power-over-Ethernet
---	------------	---	---------------------


Frontanzeige

	Statusbildschirm	LCD
---	------------------	-----

Steuerung an der Frontseite

	Funktionsauswahl und -steuerung	Druck-/Drehregler
	Gerätereset auf Werkseinstellungen	Taste (hinter der Abdeckung)

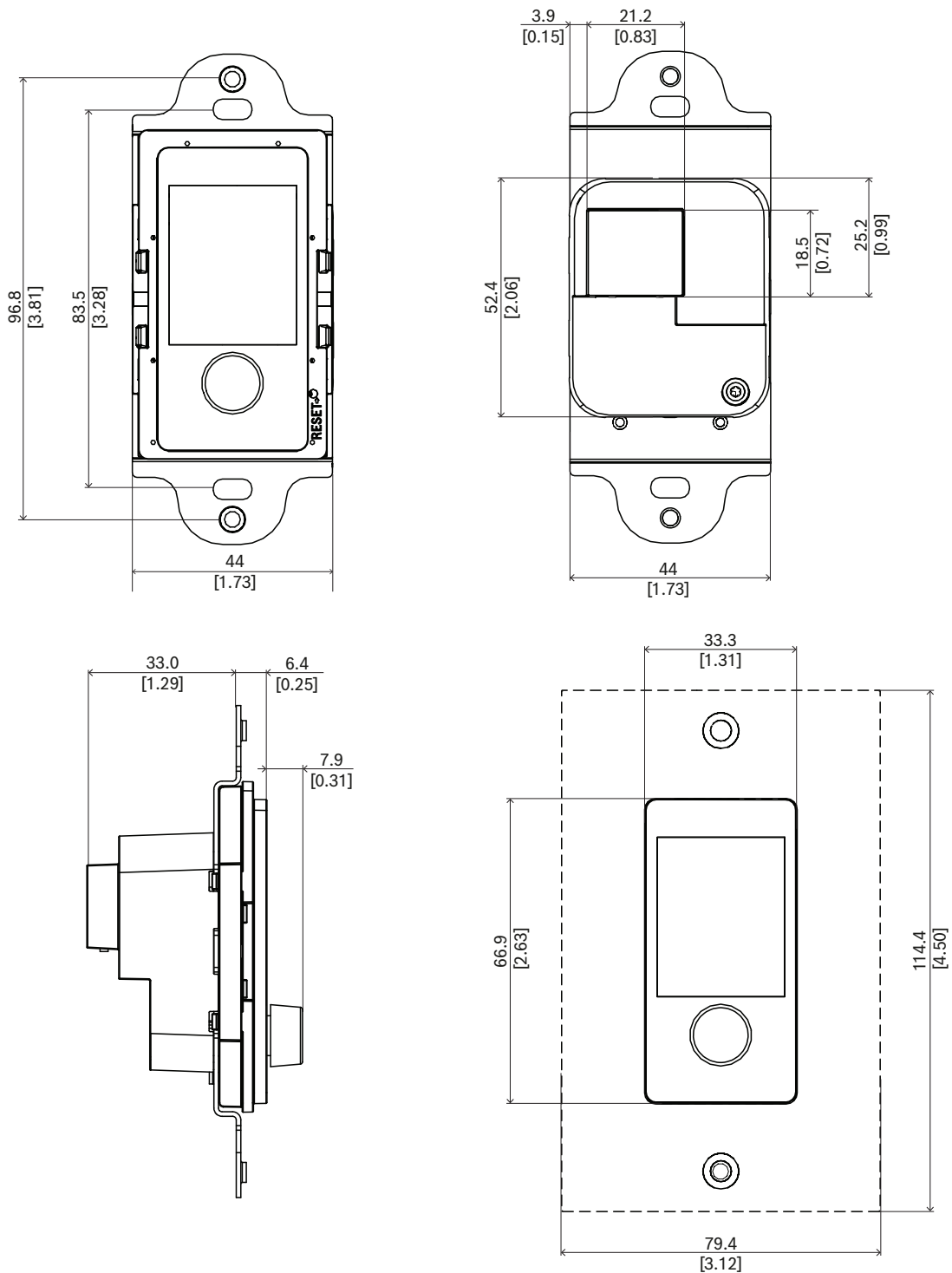
Rückwärtige Anzeigen

	100-Mbit/s-Netzwerk 1-2 1-Gbit/s-Netzwerk 1-2	Gelb Grün
---	--	--------------

Rückwärtige Verbindung

	Netzwerk-Port (PoE PD)	
---	------------------------	---

Maße



mm [in]

Spezifikationen für Architekten und Ingenieure

Das IP-netzwerkbasierte Wandbedienfeld ist ausschließlich für die Verwendung mit Bosch PRAESENSA Systemen ausgelegt. Es stellt ein Interface für Steuerungsdaten über OMNEO unter Verwendung von Ethernet bereit. Es kann über seine Netzwerkverbindung mit Power-over-Ethernet (PoE) versorgt werden. Es passt in eine Standard-Schalterdose zur Unterputzmontage. Das Wandbedienfeld dient als Interface zur Beschallungsanlage, um einen

Hintergrundmusikkanal in einer Zone auszuwählen und dessen Lautstärke zu ändern. Es verfügt über einen Druck-/Drehbedienknopf und ein farbiges LCD-Display mit Hintergrundbeleuchtung für eine einfache Navigation und eine klare Anzeige der Betriebszone, des gewählten Kanals und des aktuellen Lautstärkepegels. Das Wandbedienfeld ist für die Bedienung durch ungeschulte Personen geeignet, verfügt aber auch über einen konfigurierbaren PIN-Code-Zugang, um den Zugriff auf autorisierte Personen zu beschränken. Das Wandbedienfeld muss

mit dem CE-Kennzeichen versehen sein und der RoHS-Richtlinie entsprechen. Die Garantie beträgt mindestens drei Jahre. Das Wandbedienfeld ist ein Bosch PRA-WCP-EU oder PRA-WCP-US.

Regulatorische Informationen

Regelungsbereiche	
Immunität	EN 55035
Emissionen	EN 55032 EN 61000-6-3 ICES-003 ANSI C63.4 FCC-47 Teil 15B, Klasse A
Umwelt	EN/IEC 63000

Im Lieferumfang enthaltene Teile

Anzahl	Komponente
1	PRA-WCP-US Wandbedienfeld, US-Version, weiße Ausführung
1	Schwarze Frontseite und Bedienknopf
1	Installationskurzanleitung
1	Informationen zu Sicherheit und Schutz

Technische Daten

Elektrisch

Display	
Anzeigegröße (in)	1.77 in
Bildfarbe	Farbe
Anzeigetyp	TFT
Anzeigeauflösung (Pixel) (B x H)	128 x 160 px
Helligkeit	480 cd/m ²

Stromversorgung

Power-over-Ethernet (PoE)	PoE IEEE 802.3af Klasse 1
Nennspannung (VDC)	48 VDC
Eingangsspannung (VDC) (Toleranz)	37 VDC – 57 VDC
Stromverbrauch (W) (max.)	1.30 W

Netzwerkinterface

Ethernet-Typ	100BASE-TX; 1000BASE-T
Protokolle/Standards	TCP/IP; AES70
Anzahl der Ethernet-Anschlüsse	1

Umgebungsbedingungen

Betriebstemperatur (°C)	-5 °C – 50 °C
Betriebstemperatur (°F)	-13 °F – 131 °F
Lagertemperatur (°C)	-30 °C – 70 °C
Lagertemperatur (°F)	-22 °F – 158 °F
Relative Feuchtigkeit bei Betrieb, nicht kondensierend (%)	5% – 95%
Luftdruck (hPa)	560 hPa – 1,070 hPa
Installationshöhe (m)	-500 m – 5,000 m
Installationshöhe (ft)	-1,640 ft – 16,404 ft
Betriebsvibration	
Amplitude (mm)	< 0.7 mm
Beschleunigung (G)	< 2 G
Stoßfestigkeit (Transport) (G)	< 10 G (IEC 60068-2-27)

Mechanisch

Abmessungen (H x B x T) (mm)	107.8 mm x 44 mm x 47.3 mm
Abmessungen (H x B x T) (in)	4.24 in x 1.73 in x 1.86 in
Abmessungen Wanddose	US-1-Gang- mit einer Tiefe von 50 mm/2"
Schutzart	IP20
Material	Kunststoff (PC/ABS – UL94-5VA)
Color (RAL) (Frontabdeckung mit Bedienknopf)	RAL 9017 Verkehrsschwarz, RAL 9003 Signalweiß
Gewicht (kg)	0.10 kg
Gewicht (lb)	0.22 lb

Bestellinformationen

PRA-WCP-US Wandbedienfeld, US-Stil

Netzwerkbasierendes, PoE-gespeistes Wandbedienfeld zur lokalen Steuerung von Hintergrundmusik.
Bestellnummer **PRA-WCP-US | F.01U.394.536**

Vertreten von:

Europe, Middle East, Africa:

Bosch Security Systems B.V.
P.O. Box 80002
5600 JB Eindhoven, The Netherlands
www.boschsecurity.com/xc/en/contact/
www.boschsecurity.com

Germany:

Bosch Sicherheitssysteme GmbH
Robert-Bosch-Platz 1
D-70839 Gerlingen
www.boschsecurity.com