

# PRA-WCP-EU 벽면 제어 패널, EU-스타일 PRAESENSA



- ▶ 읽기 쉬운 컬러 TFT 디스플레이
- ▶ 다양한 구역에서 음악 소스 및 볼륨을 로컬로 제어
- ▶ PoE 전원 장치
- ▶ 표준 유럽 원형 매립형 후면 장착함에 맞는 크기
- ▶ 교체 가능한 흰색 및 검은색 전면부

벽면 제어 패널 PRA-WCP-EU를 이용하면 PRAESENSA 음향 시스템이 적용되는 구역의 배경 음악(BGM)을 로컬로 편리하게 제어할 수 있습니다. PRAESENSA 시스템에서는 선택 가능한 음악 소스 세트, 볼륨 제어 범위, 각 벽면 제어 패널의 작동 구역을 구성할 수 있습니다. 회전 및 푸시 선택 작업에 단일 조절기를 사용하므로 제어가 빠르고 직관적입니다. 컬러 LCD가 명확한 사용자 피드백을 제공합니다. PIN으로 사용자 액세스를 관리하여 승인된 직원만 작업을 수행하도록 제한할 수 있습니다. PRA-WCP-EU는 흰색 전면부, 조절기 및 사각형 벽면 플레이트 구성으로 제공됩니다. 현장에서 쉽게 교체하기 위한 검은색 전면부, 조절기 및 벽면 플레이트가 포함되어 있습니다. 매립형 설치를 위한 표준 유럽 원형 매립 전기 후면 장착함에 맞습니다.

- 백라이트 컬러 LCD를 통해 명확한 사용자 피드백을 제공합니다.
- PIN 입력을 통한 선택적인 액세스 제어로 승인된 직원만 작업을 수행하도록 제한할 수 있습니다.

### 설치

- 벽면 제어 패널은 내부 직경이 60mm이고 깊이가 60mm인 매립형 설치를 위한 표준 유럽 원형 매립 전기 후면 장착함에 맞습니다. 정사각형 벽면 플레이트(흰색 및 검은색)가 포함되어 있습니다.
- RJ45 커넥터가 있는 단일 케이블을 통해 IP 네트워크 연결을 구현합니다.
- 이 장치에는 검은색 및 흰색 전면 커버와 벽면 플레이트가 함께 제공되며 환경에 맞게 교체할 수 있습니다.

### 기능

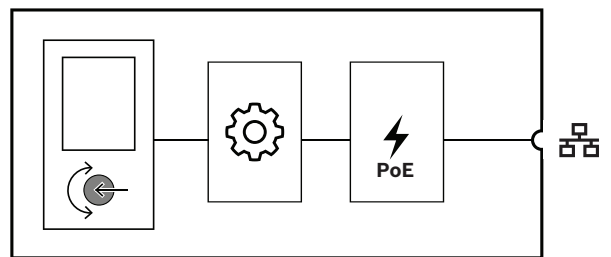
#### IP 네트워크 연결

- IP 네트워크에 직접 연결합니다. 이더넷 차폐 케이블 1개면 PoE(Power over Ethernet) 및 데이터 교환에 충분합니다.
- 벽면 제어 패널은 BGM 설정을 시스템 컨트롤러에 직접 전달합니다. 시스템 컨트롤러는 그에 따라 관련 앰프 채널의 소스 및 레벨을 조정합니다.
- 제어 정보만 교환되고 오디오 데이터는 교환되지 않으므로 이 기능을 위해 점유되는 네트워크 대역폭이 최소화됩니다.

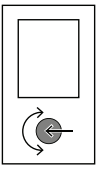
#### 작동

- BGM의 볼륨 설정에는 구성 가능한 최소 및 최대 레벨이 있습니다.
- 제어 중인 구역에 할당된 BGM 채널 목록에서 BGM 소스를 선택합니다.
- 푸시 동작이 가능한 단일 회전 조절기를 통해 선택합니다.



### 연결 및 기능 다이어그램




**전면 표시등**

	상태 화면	LCD
---	-------	-----


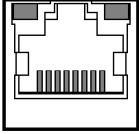
**전면 컨트롤**

	기능 선택 및 제어	회전/푸시 인코더
	장치를 공장 출하 기본값으로 재설정	버튼(커버 뒤)

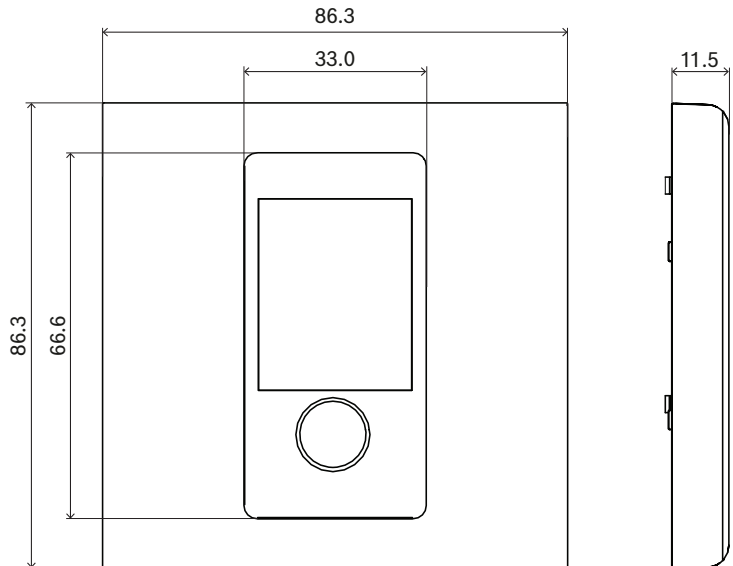
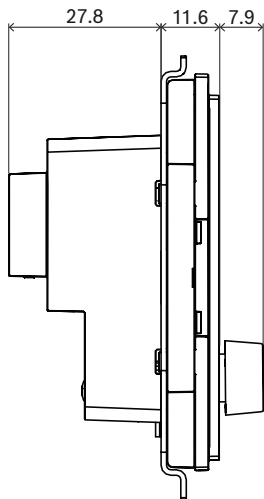
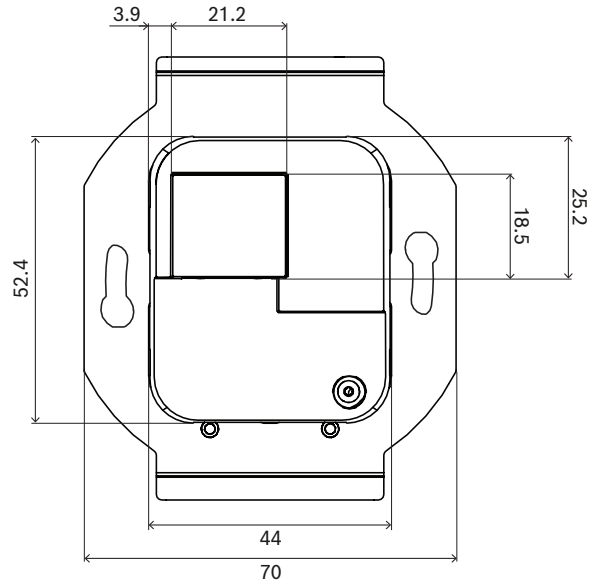
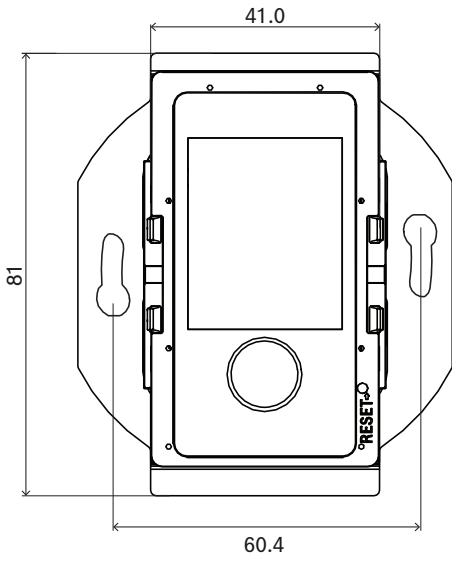
**후면 표시등**

	100Mbps 네트워크 1-2 1Gbps 네트워크 1-2	노란색 녹색
---	------------------------------------	-----------

**후면 상호 연결**

	네트워크 포트 (PoE PD)	
---	------------------	---

**치수**



mm

**설계자 및 엔지니어 사양**

IP 네트워크 연결 벽면 제어 패널은 Bosch PRAESENSA 시스템 전용으로 설계되었습니다. 이더넷을 사용하는 OMNEO를 통해 제어 데이터를 위한 인터페이스를 제공해야 합니다. 네트워크 연결을 통해 PoE(Power over Ethernet)를 수신합니다. 매립형 설치를 위한 표준 전기 후면 장착함에 맞습니다. 벽면 제어 패널은 구역에서 배경 음악 채널을 선택하고 볼륨 레벨을 변경하는 음향 시스템에 대한 인터페이스입니다. 단일 푸시/회전 조절기와 백라이트가 있는 풀 컬러 LCD가 있어 쉽게 탐색하고 작동 구역, 선택한 채널 및 실제 볼륨 레벨을 명확하게 표시할 수 있습

니다. 숙련되지 않은 사람이 작동하기에 적합하지만, 승인된 직원만 액세스할 수 있도록 구성 가능한 PIN 코드 액세스 방식도 이용할 수 있습니다. 벽면 제어 패널은 CE 마크 표시가 있으며 RoHS 지침을 준수합니다. 보증은 최소 3년입니다. 벽면 제어 패널은 Bosch PRA-WCP-EU 또는 PRA-WCP-US입니다.

**법적 규제 현황**

규제 영역	
전자기 내성	EN 55035
전자기 방출	EN 55032 EN 61000-6-3 ICES-003 ANSI C63.4 FCC-47 part 15B class A
환경	EN/IEC 63000

**포함된 부품**

수량	구성품
1	PRA-WCP-EU 벽면 제어 패널, EU 스타일, 흰색 버전
1	벽면 플레이트 - PRA-WCP-EU, 흰색
1	벽면 플레이트 - PRA-WCP-EU, 검은색
1	검은색 전면 패널 및 조절기
1	간편 설치 가이드
1	안전 및 보안 정보

**기술 사양**

**전기적 특성**

디스플레이	
디스플레이 규격 (in)	1.77 in
디스플레이 색상	색상
디스플레이 유형	TFT
디스플레이 해상도(픽셀) (W x H)	128 x 160 px
밝기	480cd/m2

**전력 전송**

이더넷을 통한 전원 공급 (PD)	PoE IEEE 802.3af 클래스 1
공칭 전압 (VDC)	48 VDC
입력 전압 (VDC) (공차)	37 VDC - 57 VDC
전력 소비 (W) (최대)	1.30 W

**네트워크 인터페이스**

이더넷 유형	100BASE-TX; 1000BASE-T
--------	------------------------

프로토콜/표준	TCP/IP; AES70
이더넷 포트 수	1

**환경적 특성**

작동 온도 (°C)	-5 °C - 50 °C
작동 온도 (°F)	-13 °F - 131 °F
보관 온도 (°C)	-30 °C - 70 °C
보관 온도 (°F)	-22 °F - 158 °F
작동 상대 습도, 비응축 (%)	5% - 95%
공기 압력 (hPa)	560 hPa - 1,070 hPa
설치 고도(m)	-500 m - 5,000 m
설치 고도(ft)	-1,640 ft - 16,404 ft

**작동 진동**

진폭 (mm)	< 0.7 mm
가속 (G)	< 2 G
범프 (운반) (G)	< 10 G (IEC 60068-2-27)

**기계적 특성**

치수 (높이 x 너비 x 깊이) (밀리미터)	81 mm x 70 mm x 47.3 mm
치수 (높이 x 너비 x 깊이)(인치)	3.19 in x 2.76 in x 1.86 in
벽면 함 크기(Ø x D)(mm)	60mm x 60mm
벽면 함 크기(Ø x D)(인치)	2.36인치 x 2.36인치
방수방진 등급	IP20
소재	플라스틱 (PC/ABS - UL94-5VA)
Color (RAL) (조절기가 있는 전면 커버)	RAL 9017 트래픽 블랙, RAL 9003 신호 흰색
무게 (kg)	0.10 kg
무게 (lb)	0.22 lb

**주문 정보**

**PRA-WCP-EU 벽면 제어 패널, EU-스타일**

배경 음악을 로컬로 제어하기 위한 네트워크 연결 PoE 전원 벽면 제어 패널입니다.

주문 번호 **PRA-WCP-EU | F.01U.394.535**

**발행:**

**Europe, Middle East, Africa:**  
Bosch Security Systems B.V.  
P.O. Box 80002  
5600 JB Eindhoven, The Netherlands

**Germany:**  
Bosch Sicherheitssysteme GmbH  
Robert-Bosch-Platz 1  
D-70839 Gerlingen

**North America:**  
Bosch Security Systems, LLC  
130 Perinton Parkway  
Fairport, New York, 14450, USA

**Asia-Pacific:**  
Robert Bosch (SEA) Pte Ltd, Security Systems  
11 Bishan Street 21  
Singapore 573943