

## PRA-WCP-EU Wandbedienfeld, EU-Stil

### PRAESENSA



Das Wandbedienfeld PRA-WCP-EU ermöglicht die komfortable lokale Steuerung von Hintergrundmusik (BGM) in einer von einem PRAESENSA Beschallungssystem versorgten Zone. Im PRAESENSA System kann für jedes Wandbedienfeld eine Gruppe auswählbarer Musikquellen, der Lautstärkeregelungsbereich und die Betriebszone konfiguriert werden. Die Steuerung ist schnell und intuitiv, mit einem einzigen Bedienknopf zum Drehen und Drücken. Das LCD-Farbdisplay gibt ein klares Benutzerfeedback. Der Benutzerzugang kann über eine PIN verwaltet werden, sodass nur berechtigte Personen Zugriff auf das Wandbedienfeld haben. Das PRA-WCP-EU besitzt eine weiße Front, einen Bedienknopf, eine quadratische Frontplatte und einen Wandrahmen. Frontplatte, Bedienknopf und Wandrahmen sind auch in Schwarz im Lieferumfang enthalten und können einfach vor Ort ausgetauscht werden. Es passt in die runde europäische Standard-Schalterdose zur Unterputzmontage.

#### Funktionen

##### IP-Netzwerkverbindung

- Direkte Verbindung mit dem IP-Netzwerk. Ein geschirmtes Ethernet-Kabel ist ausreichend für Power-over-Ethernet und Datenaustausch.
- Das Wandbedienfeld überträgt die Hintergrundmusik-Einstellungen (BGM) direkt an den Systemcontroller. Der Systemcontroller passt die Quelle und den Pegel der beteiligten Verstärkerkanäle entsprechend an.
- Da nur Steuerungsinformationen und keine Audiodaten ausgetauscht werden, wird die belegte Netzwerkbandbreite für diese Funktion minimiert.

- ▶ Gut lesbares TFT-Farbdisplay
- ▶ Lokale Steuerung der Musikquelle und Lautstärkeregelung in verschiedenen Zonen
- ▶ PoE-gespeiste Systemkomponente
- ▶ Passt in die runde europäische Standard-Schalterdose zur Unterputzmontage
- ▶ Austauschbare weiße und schwarze Frontplatte mit Wandrahmen

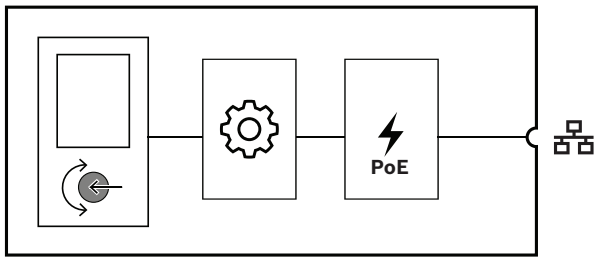
##### Bedienung

- Die Lautstärkeeinstellungen für die Hintergrundmusik (BGM) besitzen konfigurierbare Mindest- und Höchstwerte.
- Auswahl der BGM-Quelle aus einer Liste von BGM-Kanälen, die der zu steuernden Zone zugewiesen sind.
- Auswahl durch einen Druck-/Dreh-Bedienknopf.
- Klares Benutzerfeedback durch das beleuchtete Farb-LCD.
- Optionale Zugangssteuerung durch PIN-Eingabe, sodass nur berechtigte Personen das Wandbedienpanel bedienen können.

##### Installation

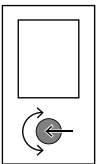
- Das Wandbedienfeld passt in eine runde Standard-Schalterdose zur Unterputzmontage mit einem Innendurchmesser von 60 mm und einer Tiefe von 60 mm. Quadratische Frontplatten mit Wandrahmen (weiß und schwarz) sind im Lieferumfang enthalten.
- IP-Netzwerkverbindung über ein einziges Kabel mit RJ45-Stecker.
- Die Systemkomponente wird mit einer schwarzen und einer weißen Frontplatte mit Wandrahmen geliefert, die je nach Umgebung ausgetauscht werden können.

**Anschluss- und Funktionsdiagramm**





	Controller		Power-over-Ethernet
-----------------------------------------------------------------------------------	------------	-----------------------------------------------------------------------------------	---------------------


**Frontanzeige**

	Statusbildschirm	LCD
-----------------------------------------------------------------------------------	------------------	-----

**Steuerung an der Frontseite**

	Funktionsauswahl und -steuerung	Druck-/Drehregler
	Gerätereset auf Werkseinstellungen	Taste (hinter der Abdeckung)

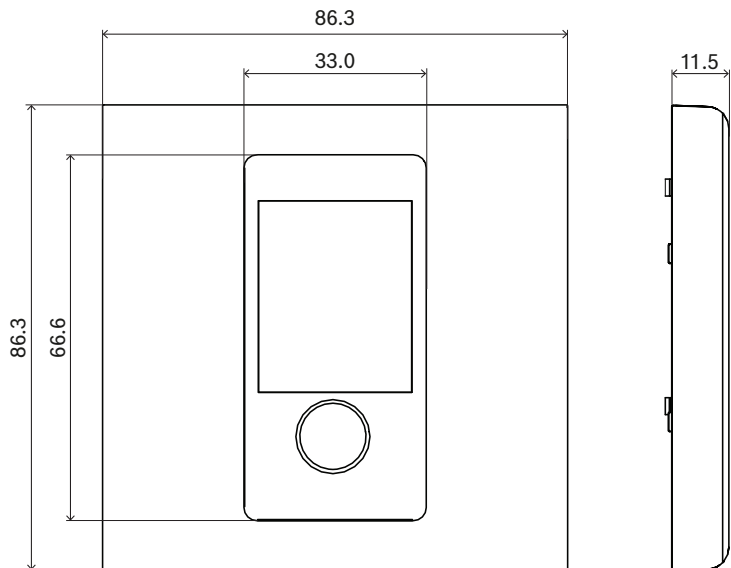
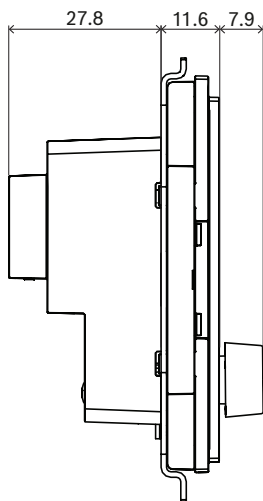
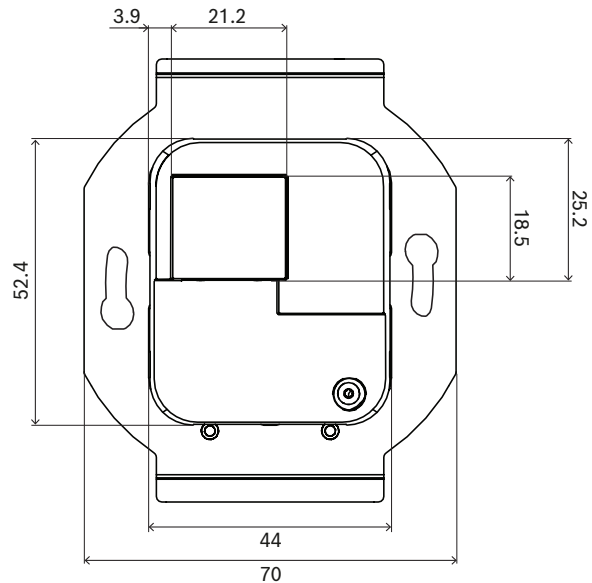
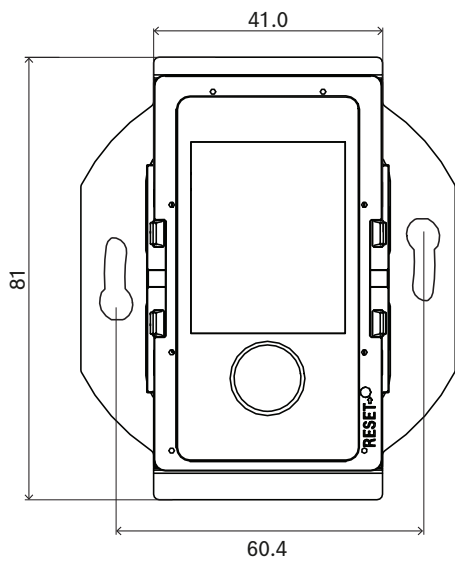
**Rückwärtige Anzeigen**

	100-Mbit/s-Netzwerk 1-2 1-Gbit/s-Netzwerk 1-2	Gelb Grün
-----------------------------------------------------------------------------------	--------------------------------------------------	--------------

**Rückwärtige Verbindung**

	Netzwerk-Port (PoE PD)	
-----------------------------------------------------------------------------------	------------------------	-------------------------------------------------------------------------------------

**Maße**



mm

**Spezifikationen für Architekten und Ingenieure**

Das IP-netzwerkbasierte Wandbedienfeld ist ausschließlich für die Verwendung mit Bosch PRAESENSA Systemen ausgelegt. Es stellt ein Interface für Steuerungsdaten über OMNEO unter Verwendung von Ethernet bereit. Es kann über seine Netzwerkverbindung mit Power-over-Ethernet (PoE) versorgt werden. Es passt in eine Standard-Schalterdose zur Unterputzmontage. Das Wandbedienfeld dient als Interface zur Beschallungsanlage, um einen

Hintergrundmusikkanal in einer Zone auszuwählen und dessen Lautstärke zu ändern. Es verfügt über einen Druck-/Drehbedienknopf und ein farbiges LCD-Display mit Hintergrundbeleuchtung für eine einfache Navigation und eine klare Anzeige der Betriebszone, des gewählten Kanals und des aktuellen Lautstärkepegels. Das Wandbedienfeld ist für die Bedienung durch ungeschulte Personen geeignet, verfügt aber auch über einen konfigurierbaren PIN-Code-Zugang, um den Zugriff auf autorisierte Personen zu beschränken. Das Wandbedienfeld muss

mit dem CE-Kennzeichen versehen sein und der RoHS-Richtlinie entsprechen. Die Garantie beträgt mindestens drei Jahre. Das Wandbedienfeld ist ein Bosch PRA-WCP-EU oder PRA-WCP-US.

### Regulatorische Informationen

Regelungsbereiche	
Immunität	EN 55035
Emissionen	EN 55032 EN 61000-6-3 ICES-003 ANSI C63.4 FCC-47 Teil 15B, Klasse A
Umwelt	EN/IEC 63000

### Im Lieferumfang enthaltene Teile

Anzahl	Komponente
1	PRA-WCP-EU Wandbedienfeld, EU-Stil, weiße Ausführung
1	Wandrahmen für PRA-WCP-EU, weiß
1	Wandrahmen für PRA-WCP-EU, schwarz
1	Schwarze Frontplatte und Bedienknopf
1	Installationskurzanleitung
1	Informationen zu Sicherheit und Schutz

### Technische Daten

#### Elektrisch

Display	
Anzeigegröße (in)	1.77 in
Bildfarbe	Farbe
Anzeigetyp	TFT
Anzeigeauflösung (Pixel) (B x H)	128 x 160 px
Helligkeit	480 cd/m <sup>2</sup>

#### Stromversorgung

Power-over-Ethernet (PoE)	PoE IEEE 802.3af Klasse 1
Nennspannung (VDC)	48 VDC
Eingangsspannung (VDC) (Toleranz)	37 VDC – 57 VDC

Stromverbrauch (W) (max.)	1.30 W
---------------------------	--------

#### Netzwerkinterface

Ethernet-Typ	100BASE-TX; 1000BASE-T
Protokolle/Standards	TCP/IP; AES70
Anzahl der Ethernet-Anschlüsse	1

#### Umgebungsbedingungen

Betriebstemperatur (°C)	-5 °C – 50 °C
Betriebstemperatur (°F)	-13 °F – 131 °F
Lagertemperatur (°C)	-30 °C – 70 °C
Lagertemperatur (°F)	-22 °F – 158 °F
Relative Feuchtigkeit bei Betrieb, nicht kondensierend (%)	5% – 95%
Luftdruck (hPa)	560 hPa – 1,070 hPa
Installationshöhe (m)	-500 m – 5,000 m
Installationshöhe (ft)	-1,640 ft – 16,404 ft
Betriebsvibration	
Amplitude (mm)	< 0.7 mm
Beschleunigung (G)	< 2 G
Stoßfestigkeit (Transport) (G)	< 10 G (IEC 60068-2-27)

#### Mechanisch

Abmessungen (H x B x T) (mm)	81 mm x 70 mm x 47.3 mm
Abmessungen (H x B x T) (in)	3.19 in x 2.76 in x 1.86 in
Abmessungen Schalterdose zur Unterputzmontage (Ø x T) (mm)	60 mm x 60 mm
Abmessungen Wanddose (Ø x T) (")	2,36 x 2,36 Zoll
Schutzart	IP20
Material	Kunststoff (PC/ABS – UL94-5VA)
Color (RAL) (Vorderabdeckung mit Drehknopf)	RAL 9017 Verkehrsschwarz, RAL 9003 Signalweiß
Gewicht (kg)	0.10 kg
Gewicht (lb)	0.22 lb

## Bestellinformationen

### **PRA-WCP-EU Wandbedienfeld, EU-Stil**

Netzwerkbasierendes, PoE-gespeistes Wandbedienfeld zur lokalen Steuerung von Hintergrundmusik.

Bestellnummer **PRA-WCP-EU | F.01U.394.535**

---

#### Vertreten von:

##### **Europe, Middle East, Africa:**

Bosch Security Systems B.V.  
P.O. Box 80002  
5600 JB Eindhoven, The Netherlands  
[www.boschsecurity.com/xc/en/contact/](http://www.boschsecurity.com/xc/en/contact/)  
[www.boschsecurity.com](http://www.boschsecurity.com)

##### **Germany:**

Bosch Sicherheitssysteme GmbH  
Robert-Bosch-Platz 1  
D-70839 Gerlingen  
[www.boschsecurity.com](http://www.boschsecurity.com)