

PRA-SCS 系统控制器, 小型 PRAESENSA



小型系统控制器PRA-SCS是PRAESENSA系统控制器系列中的低价型号。除了在系统的大小方面有一些限制之外, 这款小型控制器具有大型系统控制器PRA-SCL的全部功能。

该系统控制器可管理PRAESENSA公共广播和语音报警系统中的所有与系统相关的功能。它可在联网的PRAESENSA音源和目标分区之间路由所有音频连接。它可监测和播放存储在闪存上的信息和提示音, 您可以预设定时播放, 也可以在呼叫站或PC上手动启动。它可管理背景音乐流的路由、业务呼叫和紧急呼叫, 所有这些均根据优先级和分区占用情况而定。它可收集联网系统设备的所有状态信息, 管理事件日志, 并报告故障。

该系统控制器通过OMNEO实现网络连接, 并借助带有集成式备用电池的多功能电源进行直流供电, 支持集中式和分散式系统拓扑。该系统通过内置的支持RSTP的5端口交换机与其它设备进行连接。借助内置Web服务器, 可使用浏览器对系统进行配置。

功能

系统控制和音频路由

- 可控制配有最多六个放大器的PRAESENSA系统。与PRA-AD608放大器相结合使用, PRA-SCS足以控制最多48个分区。如果需要更高性能, 可选择使用PRA-SCL以处理更多分区。
- 可传送的动态OMNEO通道数量不受限制, 可同时进行多路通话。但是, 可作为接口与第三方系统一起使用的静态Dante音频流的数量被限为最多八个。
- 直接支持采用交换机的单一子网, 附加支持路由多子网拓扑。
- 动态分配多个并发音频通道, 可节省网络带宽; 当广播呼叫或信息时, 会建立音频连接, 之后立即将其释放。
- 对音频数据采用高级加密标准(AES128), 对控制数据采用传输层安全(TLS)协议, 可建立安全互连。
- 来自外部音源的最多八个Dante或AES67音频通道接收器, 动态重新传送至开放或加密的OMNEO通道。

- ▶ 对PRAESENSA设备和音频路由进行全方位控制
- ▶ 内置受监测的存储, 可存储信息和提示音文件
- ▶ 支持Dante音频输入和输出流
- ▶ 面向第三方应用程序的开放接口
- ▶ OMNEO上的IP网络连接, 可路由音频, 实现控制

- SIP/VoIP接口, 用于电话广播、传输音频到PRAESENSA, 以及从第三方系统传输控制数据。
- 具有可存储信息和提示音的内部存储; 最多可同时播放八条信息。
- 内置实时时钟, 可执行计划事件并进行事件时间标记; 支持网络时间协议(NTP), 可自动在夏令时(DST)到来时进行调整。
- 内置系统事件和故障事件记录功能。
- 面向第三方应用程序的可联网控制接口。
- 借助内置Web服务器, 可使用浏览器进行配置和文件管理。
- 可选配双冗余系统控制器, 在任务关键型应用场合中实现更高的系统可用性。

音质

- Bosch高品质数字音频接口采用OMNEO, 为基于IP的音频, 可与Dante和AES67兼容; 音频采样率为48 kHz, 采样大小为24位。
- 将信息和提示音以高清无压缩wav文件格式存储。

监测

- 监测存储的信息和提示音。
- 监测特定现场数据的完整性。
- 内置看门狗计时器, 可检测处理错误并予以恢复。
- 收集、报告并记录所有系统设备的故障或问题。

容错性

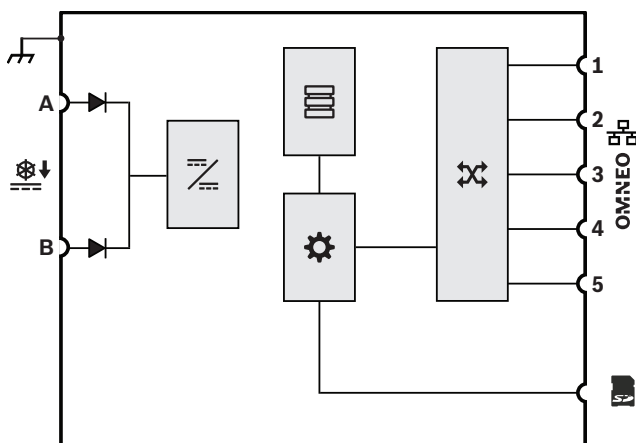
- 五个OMNEO网络连接端口, 支持RSTP。
- 两个直流输入, 具有极性反接保护。

PRAESENSA系统控制器的型号

型号	PRA-SCL	PRA-SCS
动态OMNEO音频通道数 (安全)	不限	不限

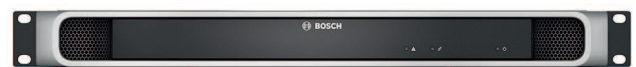
型号	PRA-SCL	PRA-SCS
动态OMNEO提示音/ 消息播放通道数 (安全)	8	8
静态Dante或AES67音 频通道数 (安全, 输 入和/或输出)	总共8个	总共8个
静态Dante或AES67音 频通道数 (开放, 输 入)	112	-
系统中放大器的数量	不限	6

接口和功能图



	二极管		DC至DC转换器
	信息和提示音存储		控制器
	OMNEO网络交换机		

前视图



前面板指示灯

	设备出现故障	黄色
	网络连接正常 网络连接断开 冗余备用	绿色 黄色 蓝色
	开机	绿色

后视图



后面板指示灯

	100Mbps网络 1Gbps网络	黄色 绿色
	开机 设备处于识别模式	绿色 绿色闪烁
	设备出现故障	黄色
	SD卡使用中, 请勿移除	绿色

后面板控件

	设备重置 (恢复至出厂默认设置)	按键
--	------------------	----

后面板接口

	24至48 VDC输入A-B	
	内存卡	
	网络端口1-5	
	接地机箱	

设计与工程技术规范

该系统控制器可实现IP网络连接, 仅可与Bosch PRAESENSA系统配合使用。该系统控制器可动态分配网络音频通道, 跨多个子网在系统设备之间进行音频路由。对于音乐路由和呼叫, 它可支持100多个高清并发音频通道 (24位, 48 kHz), 还可提供加密和验证功能, 防御窃听和黑客。它可接收Dante和AES67音频流。提供SIP/VoIP电话接口。该系统控制器可针对控制数据和多通道数字音频提供接口, 这基于配备集成式5端口以太网交换机的OMNEO实现, 可实现冗余网络连接, 并支持RSTP和级联布线。该系统控制器有两个电力输入和电源。该系统控制器可管理系统中的所有设备, 提供经配置的系统功能。它内置了受监测的存储, 可用来存储信息和提示音文件, 还可在联网的情况下最多同时播放八个音频流。它可在系统内记录故障事件和呼叫事件。该系统控制器可针对远程控制和诊断提供安全的TCP/IP开放接口。该系统控制器的前面板上配有LED指示灯, 可显示电源状态和系统的故障情况, 它还可提供其他的软件监控和故障报告功能。该系统控制器支持机柜安装 (1U)。该系统应该可以连接备用系统控制器, 以实现具有自动故障转移功能的双重冗余。该系统控制器已获得EN 54-16 / ISO 7240-16认证, 具有CE标志, 并符合RoHS指令要求。保修期至少为三年。如果系统规模允许, 则系统控制器应为Bosch PRA-SCS, 否则应为Bosch PRA-SCL。

监管信息

紧急情况标准认证

欧洲 EN 54-16 (0560-CPR-182190000)

国际 ISO 7240-16

紧急情况标准合规性

欧洲 EN 50849

英国 BS 5839-8

监管标准

安全标准 EN/IEC/CSA/UL 62368-1

抗扰度标准 EN 55035
EN 50130-4

发射标准 EN 55032
EN 61000-6-3
ICES-003
ANSI C63.4
FCC-47 第15B部分A类
EN 62479

环境 EN/IEC 63000

铁路应用领域 EN 50121-4

随附部件

数量	组件
1	系统控制器
1	19英寸机柜安装支架套件 (已预安装)
1	螺旋式连接器套件和电缆
1	快速安装指南
1	安全和保障信息

技术指标

电气规格

系统

传送 (音频, 动态): OMNEO 不限
通道数

提示音/消息播放 (动态): 8
OMNEO通道数

输入数 (音频, 静态): Dante 8
或AES67通道数

输出数 (音频, 静态): Dante 通道数	8
事件数: 日志 (内部存储)	3,000
呼叫事件	1000
故障事件	1000
常规事件	1000
实时时钟同步	NTP
带NTP的准确性	偏移< 1秒/年
不带NTP的准确度	偏移< 11分钟/年
夏令时校正	自动
备用电池类型	锂
电池尺寸	CR2032
提示音/消息存储(分钟) (单声道, 未压缩, 48 kHz, 16位)	90 min
SD 内存卡容量(GB)	32 GB

系统规模

联网设备 (单个子网)	250
网络放大器数量	6
分区数 (具有PRA-AD608放大器)	48
配置	Web服务器/浏览器

电能传送

工作电压(VDC) 范围	24 VDC – 48 VDC
工作电压(VDC) 容差	20 VDC – 60 VDC
功耗(W) 工作模式	3.90 W
功耗(W) 每个活动端口	0.4 W

监测

运行故障 (看门狗重置)	所有处理器
故障报告时间 (秒)	< 100秒
站点特定数据完整性故障报告时间 (小时)	< 1小时

防护	Watchdog; RSTP
网络接口	
协议/标准	TCP/IP; OMNEO; Dante; AES70; AES67
以太网类型	100BASE-TX; 1000BASE-T
延迟(ms)	10 ms
加密	TLS
音频加密	AES 128
以太网端口数	5

可靠性

平均故障间隔(MTBF)(小时) (从PRA-AD608的计算MTBF推算得出)	1,000,000小时
---	-------------

环境规格

工作温度(°C)	-5 °C – 50 °C
工作温度(°F)	23 °F – 122 °F
存储温度(°C)	-30 °C – 70 °C
存储温度(°F)	-22 °F – 158 °F
工作相对湿度, 无冷凝(%)	5% – 95%
气压(hPa)	560 hPa – 1,070 hPa
安装海拔(米)	-500 m – 5,000 m
安装海拔(英尺)	-1,640 ft – 16,404 ft

工作震动

振幅 (毫米)	< 0.7毫米
加速度(G)	< 2 G
碰撞 (运输) (G)	< 10 G

机械规格

尺寸(高x宽x深) (毫米)	44 mm x 483 mm x 400 mm
----------------	-------------------------

供应商:

中国:
 博世 (上海) 安保系统有限公司
 上海市长宁区虹桥临空经济园区
 福泉北路333号203幢8楼
 邮编: 200335
 电话: +86 21 2218 1111
 传真: +86 21 2218 2099
 www.boschsecurity.com.cn
 服务邮箱: security@cn.bosch.com

尺寸(高x宽x深) (英寸)	1.75 in x 19 in x 15.7 in
机架单位(U)	1 U, 19英寸
IP等级	IP30
材料	钢; 扎马克锌基压铸合金
RAL颜色	RAL 9017交通黑; RAL 9022珍珠浅灰色
重量(千克)	5.80 kg
重量(磅)	12.80 lb

订购信息**PRA-SCS 系统控制器, 小型**

可联网、直流供电的系统控制器和信息管理器, 适用于公共广播和语音报警应用场合。

订单号 **PRA-SCS | F.01U.325.040**

服务

EWE-PRASCS-IW 12 mths wrty ext Praes. Syst. Contr. Sml

保修期延长12个月

订单号 **EWE-PRASCS-IW | F.01U.387.313**