

## PRA-SCS 시스템 컨트롤러, 소형 PRAESENSA



소형 시스템 컨트롤러 PRA-SCS는 PRAESENSA 시스템 컨트롤러 제품군중에 예산에 따라 선택할 수 있는 변종 제품입니다. 이 소형 컨트롤러는 시스템 크기와 관련된 일부 제한 사항을 제외하고는 대형 시스템 컨트롤러 PRA-SCL의 모든 기능을 갖추고 있습니다.

이 시스템 컨트롤러는 PRAESENSA 전관 방송 및 음성 경보 시스템에서 모든 시스템 관련 기능을 관리합니다. 네트워크로 연결된 PRAESENSA 오디오 소스 및 대상 사이에서 모든 오디오 연결을 라우팅합니다. 플래시 메모리에 저장되어 콜 스테이션 또는 PC에서 수동으로 또는 일정에 따라 시작되는 메시지 및 음을 관리하고 재생합니다. 일반 방송 및 비상 방송과 함께 배경 음악 스트림의 라우팅을 모두 우선 순위 및 구역 점유에 따라 관리합니다. 연결된 시스템 장치의 모든 상태를 수집하고, 이벤트 로그를 관리하고, 오류를 보고합니다.

시스템 컨트롤러는 OMNEO를 통해 네트워크에 연결되고 백업 배터리가 내장된 다기능 전원 공급 장치로부터 DC 전원을 공급받아 중앙 집중식 및 분산형 시스템 토폴로지를 모두 구현할 수 있습니다. 시스템 내 다른 장치와는 내장 5 포트 스위치를 사용하여 연결되어 RSTP를 지원합니다. 내장 웹 서버를 통해 브라우저를 사용한 시스템 구성이 가능합니다.

### 기능

#### 시스템 제어 및 오디오 라우팅

- 최대 6개의 앰프로 PRAESENSA 시스템을 제어하는 기능입니다. PRA-AD608 앰프와 함께 사용할 때, PRA-SCS는 최대 48개 구역을 제어할 수 있습니다. 더 많은 구역을 처리해야 하거나 더 많은 전력이 필요한 경우 PRA-SCL을 사용하십시오.
- 라우팅할 수 있는 동적 OMNEO 채널의 수는 무제한이므로 다수의 동시 호출 가능. 단, 타사 시스템과의 인터페이스로 사용할 고정 Dante 오디오 스트림의 수는 8개로 제한됩니다.

- ▶ PRAESENSA 장치 및 오디오 라우팅을 완벽하게 제어
- ▶ 메시지 및 음 파일을 위해 내장된 감시 방식 저장 장치
- ▶ Dante 오디오 입력 및 출력 스트림 지원
- ▶ 타사 애플리케이션에 대한 오픈 인터페이스
- ▶ 오디오 및 제어를 위해 OMNEO를 통해 IP 네트워크 연결

- 개폐식 단일 서브넷 네트워크를 기본 지원, 라우팅 방식 다중 서브넷 토폴로지는 장비 추가를 통해 지원.
- 다중 및 동시 오디오 채널을 동적으로 할당하여 네트워크 대역폭을 절약. 오디오 연결이 호출 또는 메시지가 브로드캐스트될 때 생성되었다가 즉시 해제됩니다.
- 오디오 데이터에는 고급 암호화 표준(AES128)을 사용하고 제어 데이터에는 전송 계층 보안(TLS)을 사용하는 보안 상호 연결.
- 외부 소스로부터의 최대 8개 Dante 또는 AES67 오디오 채널을 수신하기 위한 리시버, 보안 OMNEO 채널로 유동 재라우팅.
- 전화 호출 및 PRAESENSA로의 오디오 및 타사 시스템 제어를 위한 SIP/VoIP 인터페이스.
- 메시지 및 음을 내부 저장, 최대 8개 메시지를 동시 재생.
- 예약된 이벤트 및 이벤트 타임스탬프를 위한 내부 실시간 클록. 일광절약시간(DST)을 자동 조정하는 네트워크 시간 프로토콜(NTP)을 지원합니다.
- 내부 시스템 이벤트 및 오류 이벤트 로그.
- 타사 애플리케이션에 대한 네트워크 연결된 제어 인터페이스.
- 브라우저를 통한 구성 및 파일 관리를 위한 내장 웹 서버.
- 미션 크리티컬 애플리케이션에서 최고의 시스템 가용성을 위한 이중 리던던트 시스템 컨트롤러 옵션입니다.

#### 사운드 품질

- Dante 및 AES67과 호환되는 Bosch 고품질 디지털 오디오 인터페이스 OMNEO를 사용한 Audio-over-IP. 오디오 샘플링 속도는 48kHz, 샘플링 크기는 24비트입니다.
- 메시지 및 음은 고해상도 비압축 wav 파일로 저장됩니다.

#### 감시

- 저장된 메시지 및 음 감시.
- 사이트별 관련 데이터에 대한 데이터 무결성 감시.

- 프로세싱 오류를 탐지 및 복구하기 위한 내부 감시 타이머.
- 모든 시스템 장치의 오류 또는 문제를 수집, 보고 및 기록합니다.

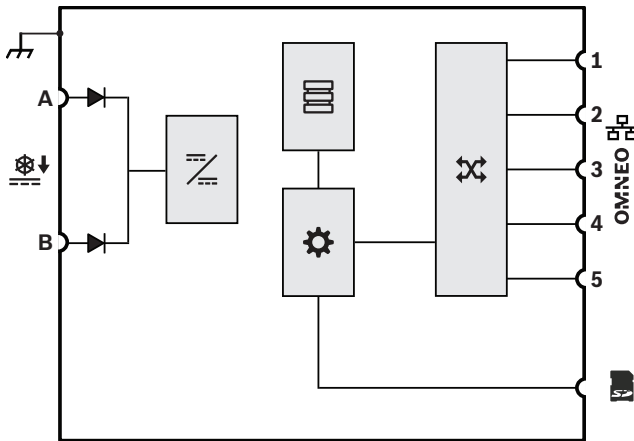
**내결함성**

- 5개 OMNEO 네트워크 연결 포트(RSTP를 지원).
- 역극성 보호가 내장된 이중 DC 입력.

**PRAESENSA 시스템 컨트롤러의 종류**

종류	PRA-SCL	PRA-SCS
유동 OMNEO 오디오 채널 (보안)	무제한	무제한
유동 OMNEO 음/메시지 재생 채널 (보안)	8	8
고정 Dante 또는 AES67 오디오 채널 (보안, 입력 및/또는 출력)	8의 풀	8의 풀
고정 Dante 또는 AES67 오디오 채널 (오픈, 입력)	112	-
시스템의 앰프 수	무제한	6

**연결 및 기능 다이어그램**



	다이오드		DC/DC 변환기
	메시지 및 음 저장 장치		컨트롤러
	OMNEO 네트워크 스위치		

**전면**



**전면 패널 표시등**

	장치 오류 발생	노란색
	네트워크 링크 존재 네트워크 링크 상실 리던던시용 대기	녹색 노란색 파란색
	전원 ON	녹색

**후면**



**후면 패널 표시기**

	100Mbps 네트워크 1Gbps 네트워크	노란색 녹색
	전원 ON 장치 식별 모드	녹색 녹색 점멸
	장치 오류 발생	노란색
	SD카드 사용 중(제거하지 마십시오)	녹색

**후면 패널 컨트롤**

	장치 재설정(공장 출하 기본값)	버튼
--	-------------------	----

**후면 패널 연결부**

	24 ~ 48VDC 입력 A-B	
	메모리 카드	
	네트워크 포트 1-5	
	새시 접지	

**설계자 및 엔지니어 사양**

IP 네트워크 연결 시스템 컨트롤러는 Bosch PRAESENSA 시스템 전용으로 설계되었습니다. 이 시스템 컨트롤러는 시스템 장치 간 오디오 라우팅을 위한 네트워크 오디오 채널을 여러 서브넷으로 동적으로 할당합니다. 오디오 라우팅 및 콜 생성을 위해 동시에 100개 이상의 고해상도의 오디오 채널(24비트, 48kHz)을 지원하며 도청 및 해킹 방지를 위한 암호화 및 인증을 제공합니다. Dante 및 AES67 오디오 스트림을 수신할 수 있습니다. SIP/VoIP 전화 인터페이스를 사용할 수 있어야 합니다. 이 시스템 컨트롤러는 리던던

트 네트워크 연결을 위한 5포트 이더넷 스위치를 내장하여 OMNEO를 통해 제어 데이터 및 멀티 채널 디지털 오디오를 위한 인터페이스를 제공하며 RSTP 및 루프 스루 케이블 연결을 지원합니다. 이 시스템 컨트롤러는 이중 전원 공급 입력 및 전원 공급 장치를 탑재하고 있습니다. 이 시스템 컨트롤러는 시스템 내 모든 장치를 관리하여 구성된 시스템 기능을 제공합니다. 메시지 및 음 파일을 위한 감시 방식 저장 장치를 내장하여 네트워크를 통해 최대 8개 스트림을 동시 재생할 수 있습니다. 오류 이벤트 및 방송 이벤트의 내부 로그를 유지합니다. 이 시스템 컨트롤러는 원격 제어 및 진단을 위한 보안 TCP/IP 오픈 인터페이스를 제공합니다. 이 시스템 컨트롤러는 전면 패널 LED를 통해 전원 공급 장치 상태 및 시스템 내 오류 발생을 표시하고 추가 소프트웨어 모니터링 및 오류 보고 기능을 제공합니다. 이 시스템 컨트롤러는 랙(1U)에 장착할 수 있습니다. 이중 리던던시를 위해 백업 시스템 컨트롤러를 자동 장애 복구 시스템과 연결할 수 있어야 합니다. 이 시스템 컨트롤러는 EN 54-16 / ISO 7240-16 인증을 획득하여 CE 마크가 표시되고 RoHS 지침을 준수합니다. 보증은 최소 3년입니다. 시스템 크기가 허용하는 경우 시스템 컨트롤러는 Bosch PRA-SCS나 Bosch PRA-SCL이어야 합니다.

**법적 규제 현황**

**비상 관련 표준 인증**

유럽	EN 54-16 (0560-CPR-182190000)
국제	ISO 7240-16

**비상 관련 표준 준수**

유럽	EN 50849
영국	BS 5839-8

**규제 영역**

안전	EN/IEC/CSA/UL 62368-1
전자기 내성	EN 55035 EN 50130-4
전자기 방출	EN 55032 EN 61000-6-3 ICES-003 ANSI C63.4 FCC-47 part 15B class A EN 62479
환경	EN/IEC 63000
철도 응용 분야	EN 50121-4

**포함된 부품**

품질	구성품
1	시스템 컨트롤러
1	19인치 랙 장착 브래킷 세트 (사전 장착됨)

품질	구성품
1	스크루 커넥터 세트 커넥터 및 케이블
1	신속한 설치 가이드
1	안전 및 보안 정보

**기술 사양**

**전기적 특성**

시스템	
라우팅(오디오, 유동): OMNEO 채널	무제한
음/메시지 재생(유동): OMNEO 채널	8
입력 장치 (오디오, 고정): Dante 또는 AES67 채널	8
출력 수 (오디오, 고정): Dante 채널	8
이벤트 수: 기록(내부 저장 장치)	3,000
방송 이벤트	1000
결함 이벤트	1000
일반 이벤트	1000
실시간 시각 동기화	NTP
NTP 사용 정확도	< 1 s/yr off
NTP 미사용 정확도	< 11 min/yr off
일광 절약 시간 보정	자동
예비 배터리 유형	리튬
배터리 규격	CR2032
톤/메시지 보관(분) (모노, 비압축, 48kHz, 16비트)	90 min
SD 메모리 카드 용량 (GB)	32 GB
시스템 크기	
네트워크 연결 장치(단일 서버넷)	250
네트워크 앰프	6
구역 (PRA-AD608 앰프 포함)	48

구성	웹 서버/브라우저
<b>전력 전송</b>	
작동 전압 (VDC) 범위	24 VDC - 48 VDC
작동 전압 (VDC) 공차	20VDC - 60VDC
전력 소비 (W) 듀티 모드	3.90 W
전력 소비 (W) 활성 포트당	0.4W
<b>감시</b>	
실행 오류(감시 재설정)	모든 프로세서
오류 보고 시간(s)	< 100s
사이트 관련 데이터 무결성 오류 보고 시간(h)	< 1 h
보호	Watchdog; RSTP
<b>네트워크 인터페이스</b>	
프로토콜/표준	TCP/IP; OMNEO; Dante; AES70; AES67
이더넷 유형	100BASE-TX; 1000BASE-T
지연 시간 (ms)	10 ms
암호화	TLS
오디오 암호화	AES 128
이더넷 포트 수	5
<b>신뢰성</b>	
평균 무고장 시간(MTBF) (h) (PRA-AD608의 계산된 MTBF에서 추정)	1,000,000h
<b>환경적 특성</b>	
작동 온도 (°C)	-5 °C - 50 °C
작동 온도 (°F)	23 °F - 122 °F
보관 온도 (°C)	-30 °C - 70 °C

보관 온도 (°F)	-22 °F - 158 °F
작동 상대 습도, 비응축 (%)	5% - 95%
공기 압력 (hPa)	560 hPa - 1,070 hPa
설치 고도(m)	-500 m - 5,000 m
설치 고도(ft)	-1,640 ft - 16,404 ft
<b>작동 진동</b>	
진폭(mm)	< 0.7mm
가속도(G)	< 2G
범프(운반)(G)	< 10G
<b>기계적 특성</b>	
치수 (높이 x 너비 x 깊이) (밀리미터)	44 mm x 483 mm x 400 mm
치수 (높이 x 너비 x 깊이)(인치)	1.75 in x 19 in x 15.7 in
랙 유닛(U)	1 U, 19인치
방수방진 등급	IP30
소재	강철; Zamak
색상 코드	RAL 9017 트래픽 블랙; RAL 9022 펄 라이트 그레이
무게 (kg)	5.80 kg
무게 (lb)	12.80 lb

**주문 정보**

**PRA-SCS 시스템 컨트롤러, 소형**

전관 방송 및 음성 경보 적용을 위한, 네트워크 연결 기반의 DC 전원을 공급 받는 시스템 컨트롤러 및 메시지 관리자.

주문 번호 **PRA-SCS | F.01U.325.040**

**서비스**

**EWE-PRASCS-IW 12개월 보증 확장 보증인. 시스템 컨트롤러 Sml**

12개월 보증 연장

주문 번호 **EWE-PRASCS-IW | F.01U.387.313**

**발행:**

**Asia-Pacific:**  
Robert Bosch (SEA) Pte Ltd,  
Security Systems  
11 Bishan Street 21  
Singapore 573943  
Phone: +65 6571 2808  
Fax: +65 6571 2699  
www.boschsecurity.com/xc/en/  
contact/  
www.boschsecurity.com