

PRA-SCS Unità di controllo del sistema, piccola

PRAESENSA



L'unità di controllo del sistema PRA-SCS piccolo è la versione economica nella gamma di unità di controllo dei sistemi PRAESENSA. L'unità di controllo piccola è dotata di tutte le funzioni dell'unità di controllo estesa del sistema PRA-SCL, ad eccezione di alcune limitazioni relative alle dimensioni del sistema.

In un sistema di comunicazione al pubblico e allarme vocale l'unità di controllo del sistema PRAESENSA gestisce tutte le funzioni correlate al sistema. Indirizza tutti i collegamenti audio tra le destinazioni e le sorgenti audio PRAESENSA connesse in rete.

Consente di monitorare e riprodurre i messaggi e i toni memorizzati nella memoria flash, avviati in base a una programmazione o manualmente da una stazione di chiamata o da un PC. Gestisce l'indirizzamento dei flussi della musica di sottofondo, così come degli annunci commerciali e delle chiamate di emergenza, in base al livello di priorità e del numero di occupanti nella zona. Raccoglie tutte le informazioni sullo stato dei dispositivi di sistema connessi, gestisce i registri eventi e notifica gli errori.

L'unità di controllo del sistema è connessa in rete tramite OMNEO ed è alimentata con corrente CC tramite un alimentatore multifunzione con backup a batteria integrato, in grado di supportare sia sistemi centralizzati sia decentralizzati. I collegamenti ad altri dispositivi nel sistema vengono effettuate tramite lo switch a 5 porte integrato, in grado di supportare RSTP. Il server Web integrato consente di configurare il sistema mediante un browser.

- ▶ Controllo completo di dispositivi PRAESENSA e instradamento audio
- ▶ Memorizzazione con supervisione integrata per messaggi e file dei toni
- ▶ Supporto per flussi di ingresso e uscita audio Dante
- ▶ Interfaccia aperta per applicazioni di terze parti
- ▶ Connessione in rete tramite IP su OMNEO per audio e controllo

Funzioni

Controllo di sistema e instradamento audio

- Possibilità di controllare sistemi PRAESENSA con un massimo di sei amplificatori. In combinazione con gli amplificatori PRA-AD608, l'unità PRA-SCS è sufficiente per controllare fino a 48 zone. Usare l'unità PRA-SCL per gestire più zone o se occorre una potenza maggiore.
- Il numero di canali dinamici OMNEO che possono essere instradati è illimitato, perciò sono possibili numerose chiamate simultanee. Tuttavia, il numero di flussi audio Dante statici da utilizzare come interfaccia con sistemi di 3^e parti è limitato a otto.
- Supporto nativo per le reti a singola subnet collegate tramite switch, con supporto supplementare per topologie a più subnet collegate tramite router.
- Allocazione dinamica di più canali audio simultanei per risparmiare sulla banda di rete. I collegamenti audio vengono creati durante la trasmissione di un annuncio o un messaggio e vengono rilasciati subito dopo.
- Interconnessioni sicure tramite Advanced Encryption Standard (AES128) per i dati audio e Transport Layer Security (TLS) per i dati di controllo.
- Ricevitore per un massimo di otto canali audio Dante o AES67 da fonti esterne, con re-instradamento dinamico a canali OMNEO protetti.
- Interfaccia SIP/VoIP per cercapersone e audio per PRAESENSA e controllo da sistemi di terze parti.

- Capacità di memoria interna per i messaggi e i toni. Possono essere riprodotti contemporaneamente fino a otto messaggi.
- Orologio in tempo reale interno per eventi programmati e indicatori orari degli eventi. Supporto per il protocollo NTP (Network Time Protocol) con regolazione automatica per l'ora legale.
- Registro eventi di errore ed eventi di sistema interni.
- Interfaccia di controllo connessa in rete per applicazioni di terze parti.
- Server Web integrato per la configurazione e gestione di file mediante un browser.
- Doppia unità di controllo del sistema ridondante per la massima disponibilità del sistema in applicazioni mission-critical.

Qualità audio

- Audio-over-IP, mediante OMNEO, l'interfaccia audio digitale di alta qualità Bosch, compatibile con Dante e AES67. La velocità di campionamento audio è di 48 kHz con dimensioni di campionamento a 24 bit.
- Messaggi e toni vengono memorizzati come file WAV ad alta definizione non compressi.

Supervisione

- Supervisione dei messaggi e dei toni memorizzati.
- Supervisione dell'integrità di dati specifici del sito.
- Timer di watchdog interni per rilevare e correggere gli errori del processore.
- I guasti o i problemi di tutti i dispositivi del sistema vengono raccolti, segnalati e registrati.

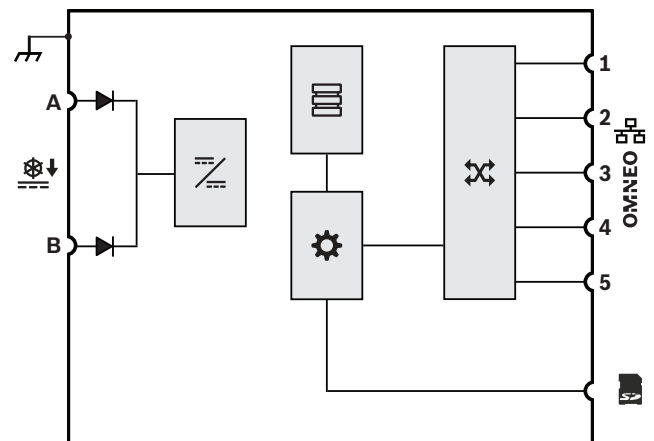
Tolleranza di errore

- Cinque porte di connessione di rete OMNEO, con supporto RSTP.
- Due ingressi CC con protezione da inversione di polarità.

Versioni dell'unità di controllo del sistema PRAE-SENSA

Versione	PRA-SCL	PRA-SCS
Canali audio dinamici OMNEO (protetti)	Illimitato	Illimitato
Canali dinamici OMNEO (protetti) per la riproduzione di messaggi/toni	8	8
Canali audio statici Dante o AES67 (protetti, in ingresso e/o in uscita)	Pool di 8	Pool di 8
Canali audio statici Dante o AES67 (aperti, in ingresso)	112	—
Numero di amplificatori nel sistema	Illimitato	6

Schema dei collegamenti e delle funzioni



	Diodo		Convertitore da CC a CC
	Memorizzazione di messaggi e toni		Unità di controllo
	Switch di rete OMNEO		

Vista frontale



Indicatori del pannello anteriore

	Guasto dispositivo presente	Giallo
	Collegamento di rete presente Collegamento di rete perso Standby per ridondanza	Verde Giallo Blu
	Accensione	Verde


Vista posteriore



Indicatori del pannello posteriore

	Rete 100 Mbps Rete 1 Gbps	Verde Giallo
	Accensione Dispositivo in modalità di identificazione	Verde Verde lampeggiante
	Guasto dispositivo presente	Giallo
	Scheda SD occupata. Non rimuovere	Verde

Comandi pannello posteriore

	Reimpostazione del dispositivo (ripristino delle impostazioni predefinite)	Pulsante
---	--	----------

Collegamenti del pannello posteriore

	Ingresso da 24 a 48 VDC A-B	
	Scheda di memoria	
	Porte di rete 1-5	
	Massa telaio	

Specifiche tecniche e strutturali

L'unità di controllo del sistema con collegamento in rete tramite IP è progettata esclusivamente per l'uso con sistemi Bosch PRAESENSA. L'unità di controllo del sistema assegna in modo dinamico i canali audio di rete per l'instradamento audio tra i dispositivi di sistema su più subnet. Supporta più di 100 canali audio ad alta risoluzione simultanei (24 bit, 48 kHz) per l'instradamento della musica e le chiamate, con crittografia e autenticazione per la protezione da intercettazione e intrusioni. È in grado di ricevere flussi audio Dante e AES67. Sarà disponibile un'interfaccia telefonica SIP/VoIP. L'unità di controllo del sistema offre un'interfaccia per dati di controllo e audio digitale multicanale su OMNEO, tramite uno switch Ethernet a 5 porte integrato per le connessioni di rete ridondanti, con supporto di cablaggio in cascata e RSTP. L'unità di controllo del sistema è dotata di due ingressi di alimentazione e alimentatori. Tale unità gestisce tutti i dispositivi del sistema in modo da fornire le funzioni di sistema configurate. Incorpora un sistema di memorizzazione con supervisione di file di messaggio e toni con riproduzione in rete di fino a otto flussi contemporaneamente. Mantiene un registro interno degli eventi di errore e di chiamata. L'unità di controllo del sistema offre un'interfaccia aperta TCP/IP sicura per il controllo e la diagnostica in remoto. L'unità di controllo del sistema è dotata di LED sul pannello anteriore che indicano lo stato degli alimentatori e la presenza di guasti del sistema e offrono ulteriori funzionalità per la registrazione dei guasti e il monitoraggio di software. L'unità di controllo del sistema è montabile in rack (1 unità). È possibile collegare una unità di controllo del sistema di backup per la doppia ridondanza con failover automatico. L'unità di controllo del sistema dispone

della certificazione di conformità a EN 54-16 / ISO 7240-16, è contrassegnata con il marchio CE ed è conforme alla direttiva RoHS. È dotato di una garanzia minima di tre anni. Se le dimensioni del sistema lo consentono, l'unità di controllo del sistema sarà una Bosch PRA-SCS, altrimenti sarà una Bosch PRA-SCL.

Informazioni normative

Certificazioni per standard di emergenza

Europa	EN 54-16 (0560-CPR-182190000)
Internazionale	ISO 7240-16

Conformità agli standard di emergenza

Europa	EN 50849
Regno Unito	BS 5839-8

Aree di regolamentazione

Sicurezza	EN/IEC/CSA/UL 62368-1
Immunità	EN 55035 EN 50130-4
Emissioni	EN 55032 EN 61000-6-3 ICES-003 ANSI C63.4 FCC-47 parte 15B classe A EN 62479
Ambiente	EN/IEC 63000
Applicazioni ferroviarie	EN 50121-4

Componenti inclusi

Quantità	Componente
1	Unità di controllo del sistema
1	Set di staffe di montaggio in rack da 19" (premontate)
1	Set di cavi e connettori a vite
1	Guida all'installazione rapida
1	Informazioni sulla sicurezza

Specifiche tecniche

Specifiche elettriche

Sistema

Instradamento (audio, dinamico): canali OMNEO	Illimitato
--	------------

Riproduzione (dinamica) di toni/messaggi: canali OMNEO	8
Ingressi (audio, statica): canali Dante o AES67	8
Numero di uscite (audio, statica): canali Dante	8
Numero di eventi: registrazione (memoria interna)	3,000
Eventi chiamata	1000
Eventi di errore	1000
Eventi generali	1000
Sincronizzazione orologio in tempo reale	NTP
Precisione con NTP	< 1 s/anno
Precisione senza NTP	< 11 min/anno
Correzione ora legale	Automatico
Tipo di batteria di backup	Litio
Dimensione batteria	CR2032
Tono/Archiviazione messaggi (min) (mono, non compresso, 48 kHz, 16 bit)	90 min
SD Capacità scheda di memoria (GB)	32 GB
Dimensioni del sistema	
Dispositivi di rete (singola subnet)	250
Amplificatori di rete	6
Zone (con amplificatori PRA-AD608)	48
Configurazione	Browser/Server Web

Trasferimento di alimentazione

Tensione di esercizio (VDC) specificato	24 VDC – 48 VDC
Tensione di esercizio (VDC) tolleranza	20 V CC – 60 V CC
Consumo energetico (W) modalità di rendimento	3.90 W

Consumo energetico (W) per porta attiva	0,4 W
---	-------

Supervisione

Errore di esecuzione (ripristino watchdog)	Tutti i processori
Tempo di registrazione guasti	< 100 s
Tempo di registrazione guasti integrità di dati specifici del sito (h)	< 1 h
Protezione	Watchdog; RSTP

Interfaccia di rete

Protocolli/Standard	TCP/IP; OMNEO; Dante; AES70; AES67
Tipo Ethernet	100BASE-TX; 1000BASE-T
Latenza (ms)	10 ms
Crittografia	TLS
Crittografia audio	AES 128
Numero di porte Ethernet	5

Affidabilità

Tempo medio tra due guasti (MTBF) (h) (estrapolato da MTBF calcolato da PRA-AD608)	1.000.000 ore
--	---------------

Caratteristiche ambientali

Temperatura di esercizio (°C)	-5 °C – 50 °C
Temperatura di esercizio (°F)	23 °F – 122 °F
Temperatura di stoccaggio (°C)	-30 °C – 70 °C
Temperatura di stoccaggio (°F)	-22 °F – 158 °F
Umidità di esercizio relativa, senza condensa (%)	5% – 95%
Pressione aria (hPa)	560 hPa – 1,070 hPa
Altitudine di installazione (m)	-500 m – 5,000 m
Altitudine di installazione (ft)	-1,640 ft – 16,404 ft
Vibrazione di esercizio	
Ampiezza (mm)	< 0,7 mm
Accelerazione (G)	< 2 G

Resistenza agli urti (trasporto) (G)	< 10 G
--------------------------------------	--------

Caratteristiche meccaniche

Dimensioni (A x L x P) (mm)	44 mm x 483 mm x 400 mm
Dimensioni (A x L x P) (in)	1.75 in x 19 in x 15.7 in
Unità rack (U)	1 U, 19 pollici
Classificazione IP	IP30
Materiale	Acciaio; Zamak
Codice colore	RAL 9017 Nero traffico; grigio perla chiaro RAL 9022
Peso (kg)	5.80 kg
Peso (lb)	12.80 lb

Informazioni per l'ordinazione

PRA-SCS Unità di controllo del sistema, piccola

Gestore dei messaggi e unità di controllo del sistema con connessione in rete e alimentazione CC per le applicazioni di comunicazione al pubblico e allarme vocale.

Numero ordine **PRA-SCS | F.01U.325.040**

Servizi

EWE-PRASCS-IW 12 mths wrty ext Praes. Syst. Contr. Sml

Estensione della garanzia di 12 mesi

Numero ordine **EWE-PRASCS-IW | F.01U.387.313**

Rappresentato da:

Europe, Middle East, Africa:
Bosch Security Systems B.V.
P.O. Box 80002
5600 JB Eindhoven, The Netherlands
Phone: + 31 40 2577 284
www.boschsecurity.com/xc/en/contact/
www.boschsecurity.com

Germany:
Bosch Sicherheitssysteme GmbH
Robert-Bosch-Ring 5
85630 Grasbrunn
Tel.: +49 (0)89 6290 0
Fax: +49 (0)89 6290 1020
de.securitysystems@bosch.com
www.boschsecurity.com