

PRA-SCS Contrôleur système, petite taille

PRAESENSA



Le contrôleur système de petite taille PRA-SCS est la variante économique de la gamme de contrôleurs système PRAESENSA. Ce contrôleur de petite taille offre toutes les fonctionnalités du contrôleur système de grande taille PRA-SCL, excepté pour certaines limitations en ce qui concerne la taille du système. Le contrôleur système gère l'ensemble des fonctions relatives au système sur un système de sonorisation et d'évacuation PRAESENSA. Il achemine toutes les connexions audio entre les sources et destinations audio PRAESENSA connectées au réseau. Il surveille et lit les messages et carillons stockés dans sa mémoire flash, qu'ils soient planifiés ou lancés manuellement à partir d'un pupitre d'appel ou d'un PC. Il gère l'acheminement du flux de musique d'ambiance, ainsi que les appels normaux et les appels d'urgence, le tout en fonction d'un niveau de priorité et d'une occupation de zone. Il collecte toutes les informations d'état des dispositifs du système, gère les journaux des événements et signale les défaillances. Le contrôleur système est connecté au réseau OMNEO et alimenté en CC à l'aide d'une alimentation multifonction avec secours sur batterie intégré, permettant ainsi des topologies système centralisées et décentralisées. Les connexions à d'autres dispositifs du système sont effectuées à l'aide du commutateur 5 ports intégré, avec la prise en charge RSTP. Le serveur Web intégré permet une configuration du système à l'aide d'un navigateur.

- ▶ Contrôle total des dispositifs PRAESENSA et routage audio
- ▶ Stockage supervisé intégré des fichiers de messages et tonalités
- ▶ Prise en charge des flux d'entrée et de sortie audio Dante
- ▶ Interface de commande ouverte pour des applications tierces
- ▶ Connexion réseau sur OMNEO pour audio et commande

Fonctions

Contrôle du système et routage audio

- Capacité de contrôle des systèmes PRAESENSA avec un maximum de six amplificateurs. Associé aux amplificateurs PRA-AD608, le système PRA-SCS peut contrôler jusqu'à 48 zones. Utilisez le PRA-SCL pour adresser davantage de zones ou pour plus de puissance.
- Le nombre de canaux OMNEO dynamiques qui peuvent être acheminés est illimité, ce qui permet de nombreux appels simultanés. Toutefois, le nombre de flux audio Dante statiques à utiliser comme interface avec des systèmes tiers est limité à huit.
- Support natif pour les réseaux à sous-réseau unique commutés, avec prise d'extension pour les topologies à sous-réseau routées.
- Allocation dynamique de multiples canaux audio simultanés pour économiser la bande passante réseau ; les connexions audio sont créées lorsqu'un appel ou un message est diffusé et libérées immédiatement par la suite.
- Interconnexions sécurisées avec Advanced Encryption Standard (AES128) pour les données audio et Transport Layer Security (TLS) pour les données de commande.
- Récepteur pour jusqu'à huit canaux audio Dante ou AES67 provenant de sources externes, avec réacheminement dynamique vers des canaux OMNEO non sécurisés ou sécurisés.
- Interface SIP/VoIP pour les appels téléphonique et pour les signaux audio vers PRAESENSA et le contrôle de systèmes tiers.

- Capacité de stockage interne pour les messages et les tonalités ; jusqu'à huit messages peuvent être lus simultanément.
- Horloge en temps réel interne pour les événements programmés et l'horodatage des événements ; prise en charge du protocole NTP (Network Time) avec réglage automatique de l'heure d'été (DST).
- Journal interne des événements système et des événements de défaillance.
- Interface de commande en réseau pour applications tierces.
- Serveur Web intégré pour la configuration et la gestion des fichiers à l'aide d'un navigateur
- Deux contrôleurs système redondants pour une disponibilité optimale des systèmes dans les applications stratégiques.

Qualité de son

- Audio-sur-IP, avec OMNEO, interface audio numérique haute qualité de Bosch, compatible avec Dante et AES67 ; le taux d'échantillonnage audio est de 48 kHz avec une taille d'échantillonnage de 24 bits.
- Les messages et les tonalités sont stockés dans des fichiers wav non compressés haute définition.

Supervision

- Supervision des messages et tonalités stockés.
- Supervision de l'intégrité des données spécifiques à un site.
- Temporisateurs chien de garde internes pour la détection et la récupération en cas d'erreurs du processeur.
- Les défauts ou problèmes de tous les dispositifs du système sont collectés, signalés et consignés.

Tolérance aux pannes

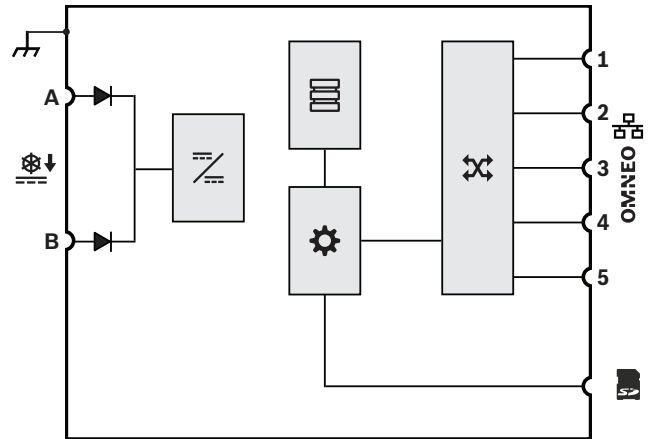
- Cinq ports de connexion réseau OMNEO, avec prise en charge de RSTP.
- Deux entrées CC avec protection d'inversion de polarité.

Variantes du contrôleur système PRAESENSA

Variante	PRA-SCL	PRA-SCS
Canaux audio OMNEO dynamiques (sécurisés)	Illimité	Illimité
Canaux de lecture de tonalité/message OMNEO dynamiques (sécurisés)	8	8
Canaux audio statiques Dante ou AES67 (sécurisés, entrée et/ou sortie)	Pool de 8	Pool de 8
Canaux audio statiques Dante ou AES67 (ouvert, entrée)	112	—

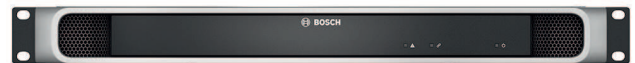
Variante	PRA-SCL	PRA-SCS
Nombre d'amplificateurs dans le système	Illimité	6

Schéma des connexions et des opérations



	Diode		Convertisseur CC vers CC
	Stockage des messages et des tonalités		Contrôleur
	Commutateur réseau OMNEO		

Face avant



Voyants du panneau avant

	Défaut dispositif présent	Jaune
	Liaison réseau présente Liaison réseau perdue Veille pour redondance	Vert Jaune Bleu
	Mise sous tension	Vert

Face arrière



Voyants du panneau arrière

	Réseau 100 Mbits/s Réseau 1 Gbit/s	Jaune Vert
	Mise sous tension Dispositif en mode identification	Vert Vert clignotant
	Défaut dispositif présent	Jaune

	Carte SD occupés ; ne pas retirer	Vert
Commandes du panneau arrière		
	Réinitialisation du poste (sur les paramètres d'usine)	Bouton
Connexions du panneau arrière		
	24 à 48 Vcc en entrée A-B	
	Carte mémoire	
	Port réseau 1-5	
	Mise à la terre du châssis	

Caractéristiques techniques destinées aux architectes et techniciens

Le contrôleur système connecté au réseau IP est conçu exclusivement pour être utilisé avec des systèmes Bosch PRAESENSA. Le contrôleur système doit affecter de manière dynamique des canaux audio réseau pour le routage audio entre les postes du système sur plusieurs sous-réseaux. Il doit prendre en charge plus de 100 canaux audio haute résolution simultanés (24 bits, 48 kHz) pour le routage de la musique et les appels, avec cryptage et authentification à des fins de protection contre les écoutes clandestines et le piratage. Il doit être capable de recevoir des flux de audio Dante et AES67. Une interface téléphonique SIP/VoIP doit être disponible. Le contrôleur système doit fournir une interface pour les données de commande et l'audio numérique multicanal sur OMNEO à l'aide d'un commutateur Ethernet 5 ports intégré pour les connexions réseau redondant, avec prise en charge RSTP et câblage par passage en sonde. Le contrôleur système doit comporter deux entrées d'alimentation et des alimentations. Le contrôleur système doit gérer tous les postes du système afin de fournir les fonctions système configurées. Il doit intégrer un stockage supervisé pour les fichiers de messages et de tonalités avec lecture en réseau de 8 flux au maximum en simultané. Il doit gérer un journal interne des événements de défaillance et des événements d'appel. Le contrôleur système doit fournir une interface de commande personnalisée TCP/IP sécurisée pour le contrôle à distance et les diagnostics. Le contrôleur système doit comporter des voyants LED sur le panneau avant pour indiquer l'état de sources d'alimentation et la présence de

défaillances sur le système et fournir des fonctions supplémentaires pour la surveillance logicielle et le signalement de défaillances. Le contrôleur système doit pouvoir être monté en rack (1U). Il est possible de connecter un contrôleur système de secours pour une double redondance avec basculement automatique. Le contrôleur système est certifié EN 54-16 / ISO 7240-16, marqué CE et il respecte la directive RoHS. La garantie est au minimum de trois ans. Si la taille du système le permet, le contrôleur système doit être un Bosch PRA-SCS, sinon un Bosch PRA-SCL.

Informations réglementaires

Certifications de normes en matière d'urgence

Europe	EN 54-16 (0560-CPR-182190000)
International	ISO 7240-16

Conformité aux normes d'urgence

Europe	EN 50849
Royaume-Uni	BS 5839-8

Zones de réglementation

Sécurité	EN/IEC/CSA/UL 62368-1
Immunité	EN 55035 EN 50130-4
Émissions	EN 55032 EN 61000-6-3 ICES-003 ANSI C63.4 FCC-47 part 15B classe A EN 62479
Conditions ambiantes	EN/IEC 63000
Applications ferroviaires	EN 50121-4

Composants

Quantité	Éléments inclus
1	Contrôleur système
1	Jeu de supports de montage en rack 19" (préalablement montés)
1	Jeu de connecteurs à vis et de câbles
1	Guide d'installation rapide
1	Informations de sécurité

Caractéristiques techniques

Caractéristiques électriques

Système

Routage (audio, dynamique) : canaux OMNEO	Illimité
Tonalités/Lecture de messages (dynamique) : canaux OMNEO	8
Entrées (audio, statique) : canaux Dante ou AES67	8
Nombre de sorties (audio, statique) : canaux Dante	8
Nombre d'événements: Archivage (stockage interne)	3,000
Événements d'appels	1000
Événements de défaillance	1000
Événements généraux	1000
Synchronisation d'horloge en temps réel	NTP
Précision avec NTP	< 1 s/an désactivé
Précision sans NTP	< 11 min/an désactivé
Correction de l'heure d'été	Automatique
Type de batterie de secours	Lithium
Taille de pile	CR2032
Tonalité/Stockage des messages (min) (mono, non compressé, 48 kHz, 16 bits)	90 min
SD Capacité de carte mémoire (Go)	32 GB
Taille du système	
Périphériques en réseau (un seul sous-réseau)	250
Amplificateurs en réseau	6
Zones (avec amplificateurs PRA-AD608)	48
Configuration	Serveur/navigateur Web

Transfert de puissance

Tension de fonctionnement (Vcc) de fonctionnement	24 VDC – 48 VDC
---------------------------------------------------	-----------------

Tension de fonctionnement (Vcc) tolérance	20 Vcc – 60 Vcc
Consommation (W) Mode service	3.90 W
Consommation (W) par port actif	0.4 W

Supervision

Défaillance d'exécution (réinitialisation chien de garde)	Tous les processeurs
Durée de rapport de panne (s)	< 100 s
Durée de rapport de panne d'intégrité des données spécifiques au site (h)	< 1 h
Protection	Watchdog; RSTP

Interface réseau

Protocoles / normes	TCP/IP; OMNEO; Dante; AES70; AES67
Type Ethernet	100BASE-TX; 1000BASE-T
Délai d'attente (ms)	10 ms
Chiffrement	TLS
Chiffrement audio	AES 128
Nombre de ports Ethernet	5

Fiabilité

Temps moyen entre les défaillances (MTBF) (h) (extrapolé à partir du MTBF calculé de PRA-AD608)	1 000 000 h
-------------------------------------------------------------------------------------------------	-------------

Caractéristiques environnementales

Température de fonctionnement (°C)	-5 °C – 50 °C
Température de fonctionnement (°F)	23 °F – 122 °F
Température de stockage (°C)	-30 °C – 70 °C
Température de stockage (°F)	-22 °F – 158 °F
Humidité de fonctionnement relative, sans condensation (%)	5% – 95%
Pression d'air (hPa)	560 hPa – 1,070 hPa
Altitude d'installation (m)	-500 m – 5,000 m
Altitude d'installation (ft)	-1,640 ft – 16,404 ft

Vibration en fonctionnement

Amplitude (mm)	< 0,7 mm
Accélération (G)	< 2 G
Choc (transport) (G)	< 10 G

Mécanique

Dimensions (H x L x P) (mm)	44 mm x 483 mm x 400 mm
Dimensions (H x L x P) (in)	1.75 in x 19 in x 15.7 in
Rack unit (U)	1 U, 19 in
Indice IP	IP30
Matériau	Acier; Zamak
Code couleur	RAL 9017 Noir trafic; Gris perle clair RAL 9022
Poids (kg)	5.80 kg
Poids (lb)	12.80 lb

Informations de commande**PRA-SCS Contrôleur système, petite taille**

Contrôleur système et lecteur de messages connectés au réseau, alimentés en CC pour applications de sonorisation et d'évacuation.

Numéro de commande **PRA-SCS | F.01U.325.040**

Services**EWE-PRASCS-IW 12 mths wrty ext Praes. Syst. Contr. Sml**

Extension de garantie de 12 mois

Numéro de commande **EWE-PRASCS-IW | F.01U.387.313**

Représenté par :

Europe, Middle East, Africa:
Bosch Security Systems B.V.
P.O. Box 80002
5600 JB Eindhoven, The Netherlands
Phone: + 31 40 2577 284
www.boschsecurity.com/xc/en/contact/
www.boschsecurity.com

Germany:
Bosch Sicherheitssysteme GmbH
Robert-Bosch-Ring 5
85630 Grasbrunn
Tel.: +49 (0)89 6290 0
Fax: +49 (0)89 6290 1020
de.securitysystems@bosch.com
www.boschsecurity.com