

PRA-SCS Controlador del sistema, pequeño

PRAESENSA



El controlador del sistema pequeño PRA-SCS es la variante económica de la gama de controladores del sistema PRAESENSA. El controlador pequeño incluye todas las funciones del controlador del sistema grande PRA-SCL, excepto algunas limitaciones relativas al tamaño del sistema.

El controlador del sistema gestiona todas las funciones relacionadas con el sistema en un sistema de megafonía y alarma por voz PRAESENSA. Enruta todas las conexiones de audio entre fuentes de audio y destinos de PRAESENSA conectado a red. Supervisa y reproduce los mensajes y tonos almacenados en su memoria flash, ya sea de forma programada o iniciada manualmente desde un PC o una central de llamadas. Gestiona el direccionamiento de secuencias de música de fondo junto con las llamadas convencionales y de emergencia, basadas en el nivel de prioridad y la ocupación de la zona. Recopila toda la información de estado de los dispositivos del sistema conectado, gestiona los registros de eventos y notifica fallos.

El controlador del sistema está conectado a la red a través de OMNEO y recibe alimentación CC desde una fuente de alimentación multifunción con respaldo de batería integrado, dando cabida tanto a topologías del sistema centralizadas como descentralizadas. Las conexiones a otros dispositivos del sistema se realizan mediante un conmutador de 5 puertos integrado compatible con RSTP. El servidor web integrado permite la configuración del sistema mediante un navegador.

- ▶ Control total sobre dispositivos PRAESENSA y direccionamiento de audio
- ▶ Almacenamiento integrado supervisado de mensajes y archivos de tono
- ▶ Soporte para secuencias de entrada y salida de audio Dante
- ▶ Interfaz abierta para aplicaciones de otros fabricantes
- ▶ Conectado a red IP en OMNEO de audio y control

Funciones

Control del sistema y direccionamiento de audio

- Capacidad para controlar sistemas PRAESENSA con un máximo de seis amplificadores. En combinación con los amplificadores PRA-AD608, el PRA-SCS es suficiente para controlar hasta 48 zonas. Utilice el PRA-SCL para dirigirse a más zonas o si necesita más energía.
- El número de canales dinámicos OMNEO que se puede direccionar es ilimitado, lo que permite varias llamadas simultáneas. No obstante, el número de secuencias de audio estáticas Dante que se pueden utilizar como interfaz con sistemas de otros fabricantes se limita a ocho.
- Soporte nativo para redes con subred única conmutadas, con soporte de add-on para topologías de múltiples subredes enrutadas.
- Asignación dinámica de varios canales de audio simultáneos para ahorrar ancho de banda de red; las conexiones de audio se crean cuando una llamada o un mensaje se difunde y se liberan inmediatamente a continuación.
- Interconexiones seguras mediante estándar de cifrado avanzado (AES128) para datos de audio y seguridad de la capa de transporte (TLS) para datos de control.
- Receptor para un máximo de ocho canales de audio Dante o AES67 desde fuentes externas con redireccionamiento dinámico a canales seguros OMNEO.
- Interfaz SIP/VoIP para megafonía telefónica y para audio para PRAESENSA y control desde sistemas de otros fabricantes.

- Capacidad de almacenamiento interno de mensajes y tonos; se pueden reproducir simultáneamente hasta ocho de mensajes.
- Reloj interno en tiempo real para eventos programados e inserción de código de tiempo en eventos; soporte para el protocolo de hora de red (NTP) con ajuste automático para el horario de verano (DST).
- Registro de eventos de fallo y de eventos internos del sistema.
- Interfaz de control de red para aplicaciones de otros fabricantes.
- Servidor web integrado para la configuración gestión de archivos a través de un navegador.
- Opción de controlador de sistema redundante dual para obtener la máxima disponibilidad del sistema en aplicaciones esenciales.

Calidad de sonido

- Audio sobre IP, utiliza OMNEO, la interfaz de audio digital de alta calidad Bosch, compatible con Dante y AES67; la frecuencia de muestreo de audio es de 48 kHz con tamaño de la muestra de 24 bits.
- Los mensajes y tonos se guardan como archivos wav sin comprimir de alta definición.

Supervisión

- Supervisión de mensajes y tonos almacenados.
- Supervisión de integridad de datos específicos del sitio.
- Temporizadores de supervisión interna para detectar y recuperarse de fallos de procesamiento.
- Se recogen, notifican y registran los problemas o fallos de todos los dispositivos del sistema.

Tolerancia a fallos

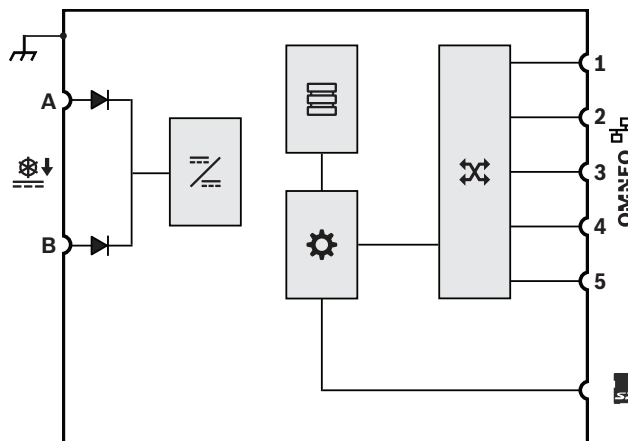
- Cinco puertos de conexión de red OMNEO compatibles con RSTP.
- Entradas CC duales con protección de inversión de polaridad.

Variantes del controlador del sistema PRAESENSA

Variante	PRA-SCL	PRA-SCS
Canales de audio dinámicos OMNEO (seguros)	Sin límites	Sin límites
Canales de reproducción de tonos/mensajes dinámicos OMNEO (seguros)	8	8
Canales de audio estáticos Dante o AES67 (seguros, de entrada y/o salida)	Grupo de 8	Grupo de 8
Canales de audio Dante o AES67 estáticos (abiertos, entrada)	112	—

Variante	PRA-SCL	PRA-SCS
Número de amplificadores del sistema	Sin límites	6

Diagrama de conexiones y funciones



	Diodo		Convertidor de CC a CC
	Almacenamiento de mensajes y tonos		Controlador
	Switch de red OMNEO		

Vista frontal



Indicadores del panel delantero

	Fallo del dispositivo presente	Amarillo
	Enlace de red presente Enlace de red perdido En reposo por redundancia	Verde Amarillo Azul
	Encendido	Verde

Vista posterior



Indicadores del panel posterior

	Red de 100 Mbps Red de 1 Gbps	Amarillo Verde
	Encendido Dispositivo en modo de identificación	Verde Verde parpadeante
	Fallo del dispositivo presente	Amarillo

	Tarjeta SD ocupada; no retirar	Verde
--	--------------------------------	-------

Controles de panel posterior

	Restablecimiento de la unidad (a ajustes de fábrica)	Botón
--	--	-------

Conexiones de panel posterior

	Entrada A-B de 24 a 48 VCC	
	Tarjeta de memoria	
	Puerto de red 1-5	
	Toma de tierra de chasis	

Especificaciones para arquitectos e ingenieros

El controlador del sistema de red IP está diseñado exclusivamente para su uso con sistemas Bosch PRAESENSA. El controlador del sistema deberá asignar dinámicamente canales de audio de red para el direccionamiento de audio entre dispositivos del sistema a través de varias subredes. Admite > 100 canales de audio simultáneos de alta resolución (24 bits, 48 kHz) para direccionamiento de música y realización de llamadas, con cifrado y autenticación de protección frente a escuchas y hacking. Con capacidad para recibir secuencias de audio Dante y AES67. Estará disponible una interfaz telefónica SIP/VoIP. El controlador del sistema proporciona una interfaz para el control de datos y audio digital multicanal a través de OMNEO mediante un switch Ethernet de 5 puertos integrado para conexiones de red redundantes compatible con RSTP y cableado en bucle. El controlador del sistema tiene entradas de fuente de alimentación duales y fuentes de alimentación. El controlador del sistema gestiona todos los dispositivos del sistema para proporcionar las funciones del sistema configuradas. Incorpora un almacenamiento supervisado de los archivos de mensajes y tonos con reproducción en red de hasta ocho secuencias al mismo tiempo. Permite mantener un registro interno de eventos de fallo y eventos de llamada. El controlador del sistema proporciona una interfaz abierta TCP/IP segura para control y diagnóstico remoto. El controlador del sistema proporciona indicaciones de LED del panel frontal para el estado de fuentes de alimentación y la presencia de fallos en el sistema y supervisión del software adicional y funciones de notificación de fallos. El controlador del sistema puede montarse en

rack (1U). Se debe poder conectar un controlador del sistema de respaldo para redundancia dual con conmutación automática en caso de fallo. El controlador del sistema se certifica para EN 54-16 / ISO 7240-16, cuenta con marcado CE y cumple la Directiva sobre restricciones de ciertas sustancias peligrosas (RoHS). La garantía mínima es de tres años. Si el tamaño del sistema lo permite, el controlador del sistema será un Bosch PRA-SCS, o en su defecto un Bosch PRA-SCL.

Información reglamentaria

Certificaciones estándar de emergencia

Europa	EN 54-16 (0560-CPR-182190000)
Internacional	ISO 7240-16

Conformidad con la normativa de emergencia

Europa	EN 50849
Reino Unido	BS 5839-8

Ámbitos de regulación

Seguridad	EN/IEC/CSA/UL 62368-1
Inmunidad	EN 55035 EN 50130-4
Emisiones	EN 55032 EN 61000-6-3 ICES-003 ANSI C63.4 FCC-47 apartado 15B clase A EN 62479
Especificaciones medio-ambientales	EN/IEC 63000
Aplicaciones ferroviarias	EN 50121-4

Piezas incluidas

Cantidad	Componente
1	Controlador del sistema
1	Juego de soportes de montaje en rack de 19" (premontados)
1	Conjunto de cables y conectores roscados
1	Guía de instalación rápida
1	Información de seguridad y seguridad

Especificaciones técnicas

Especificaciones eléctricas

Sistema

Direccionamiento (audio, dinámico): canales OMNEO	Sin límites
Reproducción de tono/mensajes (dinámico): canales OMNEO	8
Number of inputs (audio, estático): canales Dante o AES67	8
Número de salidas (audio, estático): canales Dante	8
Número de eventos: Registro (almacenamiento interno)	3,000
Eventos de llamada	1000
Eventos de fallo	1000
Eventos generales	1000
Sincronización de reloj en tiempo real	NTP
Precisión con NTP	< 1 s/año desactivado
Precisión sin NTP	< 11 min./año desactivado
Corrección de horario de verano	Automático
Tipo de batería de respaldo	Litio
Tamaño de la batería	CR2032
Tono/Almacenamiento de mensajes (min) (mono, sin comprimir, 48 kHz, 16 bits)	90 min
SD Capacidad de tarjeta de memoria (GB)	32 GB
Tamaño del sistema	
Dispositivos en red (subred única)	250
Amplificadores en red	6
Zonas (con amplificadores PRA-AD608)	48
Configuración	Navegador/servidor Web

Transferencia de alimentación

Tensión de funcionamiento (VCC) especificado	24 VDC – 48 VDC
--	-----------------

Tensión de funcionamiento (VCC) tolerancia	20 VCC - 60 VCC
Consumo de energía (W) modo de servicio	3.90 W
Consumo de energía (W) por puerto activo	0.4 W

Supervisión

Fallo de ejecución (restablecimiento de dispositivo de supervisión)	Todos los procesadores
Tiempo(s) de notificación de fallos	< 100 s
Tiempo de notificación de fallos de integridad de datos específico del sitio (h)	< 1 h
Protección	Watchdog; RSTP

Interfaz de red

Protocolos/estándares	TCP/IP; OMNEO; Dante; AES70; AES67
Tipo de Ethernet	100BASE-TX; 1000BASE-T
Latencia (ms)	10 ms
Cifrado	TLS
Cifrado de audio	AES 128
Número de puertos Ethernet	5

Fiabilidad

Tiempo medio entre fallos (MTBF) (h) (extrapolado a partir del MTBF calculado de PRA-AD608)	1.000.000 h
---	-------------

Especificaciones ambientales

Temperatura de funcionamiento (°C)	-5 °C – 50 °C
Temperatura de funcionamiento (°F)	23 °F – 122 °F
Temperatura de almacenamiento (°C)	-30 °C – 70 °C
Temperatura de almacenamiento (°F)	-22 °F – 158 °F
Humedad relativa de funcionamiento, sin condensación (%)	5% – 95%
Presión de aire (hPa)	560 hPa – 1,070 hPa
Altitud de instalación (m)	-500 m – 5,000 m

Altitud de instalación (ft)	-1,640 ft – 16,404 ft
Vibración de funcionamiento	
Amplitud (mm)	< 0,7 mm
Aceleración (G)	< 2 G
Golpes (transporte) (G)	< 10 G

Especificaciones mecánicas

Dimensiones (Alto x Ancho x Fondo) (mm)	44 mm x 483 mm x 400 mm
Dimensiones (Alto x Ancho x Fondo) (in)	1.75 in x 19 in x 15.7 in
Unidad de rack (U)	1 U, 19 pulg.
Calificación IP	IP30
Material	Acero; Zamak
Código de colores	RAL 9017 Negro tráfico; Gris claro perlado RAL 9022
Peso (kg)	5.80 kg
Peso (lb)	12.80 lb

Información para pedidos

PRA-SCS Controlador del sistema, pequeño

Controlador del sistema y gestor de mensajes para aplicaciones de megafonía y alarma por voz, conectado a red, con alimentación CC.

Número de pedido **PRA-SCS | F.01U.325.040**

Servicios

EWE-PRASCS-IW 12 mess ampligant Praes Syst Contr Sml

Ampliación de la garantía 12 meses

Número de pedido **EWE-PRASCS-IW | F.01U.387.313**

Representado por:

Europe, Middle East, Africa:
Bosch Security Systems B.V.
P.O. Box 80002
5600 JB Eindhoven, The Netherlands
Phone: + 31 40 2577 284
www.boschsecurity.com/xc/en/contact/
www.boschsecurity.com

Germany:
Bosch Sicherheitssysteme GmbH
Robert-Bosch-Ring 5
85630 Grasbrunn
Tel.: +49 (0)89 6290 0
Fax: +49 (0)89 6290 1020
de.securitysystems@bosch.com
www.boschsecurity.com