

## PRA-SCL Järjestelmäohjain, suuri PRAESENSA



PRA-SCL on järjestelmäohjainten tehokkain versio. Järjestelmäohjain hallinnoi kaikkia järjestelmään liittyviä toimintoja PRAESENSA- yleisäänentoisto- ja -äänievakuointijärjestelmässä. Se reitittää kaikki ääniliitännät verkkoon liitettyjen PRAESENSA-äänilaitteiden ja määrämpäiden välillä. Se valvoo flash-muistissaan olevia viestejä ja merkkiäänä ja toistaa niitä joko ajastetusti tai manuaalisesti käynnistettyä kuulutuskojeesta tai tietokoneesta. Se hallinnoi taustamusiikin suoratoistoa, kuulutuksia ja hätäkuulutuksia prioriteettitason ja aluekäytön mukaan. Se kerää kaiken tilatiedon liitetyistä järjestelmälaitteista, hallitsee tapahtumalokeja ja ilmoittaa vioista.

Järjestelmäohjain on yhdistetty verkkoon OMNEO-liitännällä, ja se saa tasavirran monitoimisesta, akkuvarmennetusta virtalähteestä. Ohjain tukee sekä keskitettyjä että hajautettuja järjestelmiä. Yhteydet järjestelmän muihin laitteisiin muodostetaan 5-porttisella kytkimellä, jossa on RSTP-tuki. Sisäinen web-palvelin mahdollistaa järjestelmän määrittämisen selaimella.

### Toiminnot

#### Järjestelmän ohjaus ja äänen reititys

- Mahdollisuus ohjata jopa 250 laitteen järjestelmää ja palvella yli 500 aluetta.
- Valmis tuki kytkentäisille yhden aliverkon verkoille, lisäosana tuki reititetyille monialiverkkoratkaisuille.\*
- Useiden ja samanaikaisten äänikanavien dynaaminen allokointi verkon kaistanleveyden säästämiseksi. Ääniliitännät luodaan, kun kuulutus tai viesti lähetetään, ja vapautetaan heti sen jälkeen.

- ▶ PRAESENSA-laitteiden ja äänen reitityksen täysi ohjaus
- ▶ Sisäinen, valvottu tallennustila viesteille ja äänitiedoille
- ▶ Tuki Dante-äänituloille ja -lähdöille
- ▶ Avoin liittymä kolmannen osapuolen sovelluksille
- ▶ IP-verkotettu OMNEO-liitännällä äänelle ja ohjaukselle

- Suojatut kytkennät äänitiedoille AES128-standardilla (Advanced Encryption Standard) ja ohjaustiedoille TLS-standardilla (Transport Layer Security).
- Vastaanotin Dante- tai AES67-äänikanaville ulkoisista lähteistä – dynaaminen uudelleenreititys avoimelle tai suojatuille OMNEO-kanaville.
- Sisäinen tallennuskapasiteetti viesteille ja merkkiäänille – laitteessa voidaan tallentaa ja toistaa samanaikaisesti jopa kahdeksaa viestiä.
- Sisäinen reaaliaikainen kello valvoo tapahtumien ajastusta ja aikaleimausta. NTP-protokollan (Network Time Protocol) tuki sisältää kesäajan automaattisen asetuksen.
- Sisäinen järjestelmä- ja vikatapahtumaloki.
- Verkotettu ohjausmoduuli kolmannen osapuolen sovelluksille.
- Sisäinen web-palvelin mahdollistaa järjestelmän määrittämisen ja tiedostojen hallinnan selaimella.
- Kaksinkertaisella vikasietoisuudella varustettu järjestelmäohjain varmistaa järjestelmän toiminnan tärkeissä käyttökohteissa.

#### Äänenlaatu

- Äänen siirto IP-verkossa OMNEO-liitännällä, joka on Boschin laadukas digitaalisen äänen liitännä. Se on Dante- ja AES67-yhteensopiva. Äänen näytteenottotaajuus on 48 kHz 24-bittisellä näytteellä.
- Viestit ja merkkiäänit tallennetaan korkealaatuisina, pakkaamattomina wav-tiedostoina.

#### Valvonta

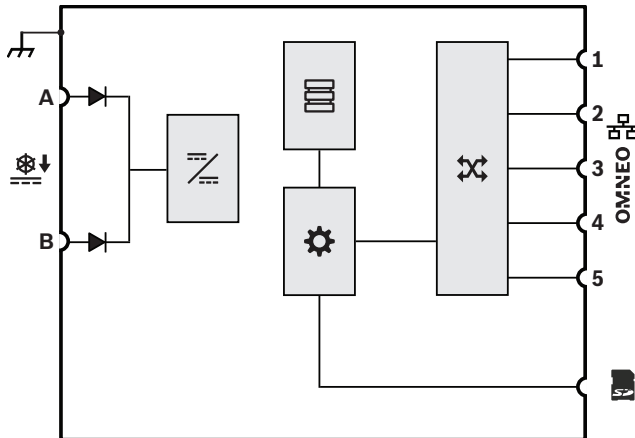
- Tallennettujen viestien ja merkkiäänien valvonta.
- Paikkakohtaisten tietojen eheyden valvonta.

- Sisäiset valvontapiirit suoritusvirheiden havaitsemiseen ja korjaamiseen.
- Kaikkien järjestelmälaitteiden viat tai ongelmat kerätään, ilmoitetaan ja kirjataan.

### Vikatoleranssi

- Viisi OMNEO-verkkoyhteysporttia, joissa on RSTP-tuki.
- Kaksi DC-tuloa, joissa on suojaus käänteistä napaisuutta vastaan.

### Yhteys- ja toimintakaavio



	Diodi		DC-DC-muunnin
	Viestien ja merkkiäänien tallennustila		Ohjain
	OMNEO-verkkokytin		

### Näkymä edestä



### Etupaneelin merkkivalot

	Laitevika esillä	Keltainen
	Verkkolinkin ilmainen Verkkolinkki puuttuu Varmistusjärjestelmän valmiustila	Vihreä Keltainen Sininen
	Virta kytketty	Vihreä

### Näkymä takaa



### Takapaneelin merkkivalot

	100 Mb/s:n verkko 1 Gb/s:n verkko	Vihreä Keltainen
--	--------------------------------------	---------------------

	Virta päällä Laite tunnistustilassa	Vihreä Vihreä vilkkuu
	Laitevika esillä	Keltainen
	SD-kortti varattuna, älä poista	Vihreä

### Takapaneelin säätimet

	Laitteen nollaus (tehdasasetuksille)	Painike
--	--------------------------------------	---------

### Takapaneelin liitännät

	24-48 VDC tulo A-B	
	Muistikortti	
	Verkkoportti 1-5	
	Rungon maadoitus	

### Laitteiden tekniset tiedot ja ominaisuudet

IP-verkotettu järjestelmäohjain suunnitellaan yksinomaan Bosch PRAESSENSA-järjestelmissä käytettäväksi. Järjestelmäohjain liitetään verkon äänikanaville dynaamisesti, kun ääni reititetään järjestelmälaitteiden välillä aliverkkojen verkostossa. Se tukee yli 100:aa samanaikaista HD-tasoista äänikanavaa (24-bittinen, 48 kHz) musiikin reitityksessä ja kuulutuksissa. Ääni voidaan salata ja autentikoida, kun halutaan suojaus salakuuntelua ja järjestelmämurtoa vastaan. Laite kykenee vastaanottamaan Dante- ja AES67-audiokaistaa. Järjestelmäohjain tarjoaa liittymän ohjausdatalle ja monikanavaiselle digitaaliäänelle OMNEO-verkossa käyttäen integroitua 5-porttista Ethernet-kytkintä, jolla saavutetaan vikasietoiset verkkoyhteydet, RSTP-tuki ja silmukkakaapelointi. Järjestelmäohjaimessa on kaksi virtalähteen tuloa ja virtalähdettä. Järjestelmäohjain hallinnoi kaikkia järjestelmän laitteita määritettyjen järjestelmätoimintojen tuottamiseksi. Se käyttää valvottua tallennustilaa viesteille ja merkkiäänille, joita voi toistaa verkon kautta jopa kahdeksana samanaikaisena kaistana. Se pitää sisäistä lokia vika- ja kuulutustapahtumista. Järjestelmäohjain tarjoaa suojatun, avoimen TCP/IP-liittymän etävalvonnalle ja -diagnostiikalle. Järjestelmäohjaimessa on etupaneelissa merkkivalot virtalähteiden tilalle ja järjestelmävirheille. Lisäksi se mahdollistaa erillisen ohjelmistovalvonnan ja vikailmoitukset.

Järjestelmäohjain on asennettavissa telineeseen (1U). Varmistusjärjestelmän ohjain on liitettävissä kaksinkertaista vikasietoisuutta ja automaattista varajärjestelmän käyttöä varten. Järjestelmäohjaimella on EN 54-16 / ISO 7240-16 -sertifiointi, CE-merkki ja se on RoHS-direktiivin mukainen. Takuu on vähintään kolme vuotta. Järjestelmäohjaimessa on Bosch PRA-SCL.

### Sertifikaatit ja hyväksynät

Hätästandardisertifioinnit	
Eurooppa	EN 54-16
Kansainvälinen	ISO 7240-16
Merenkulku	DNV GL -tyyppihyväksyntä
Hätästandarditiedot	
Eurooppa	EN 50849
UK	BS 5839-8
Säädösalueet	
Turvallisuus	EN/IEC/CSA/UL 62368-1
Immuneetti	EN 55024 EN 55103-2 (E1, E2, E3) EN 50130-4
Emissio	EN 55032 EN 61000-6-3 ICES-003 ANSI C63.4 FCC-47 osa 15B luokka A
Käyttöympäristö	EN/IEC 63000
Rautatieliikenne	EN 50121-4
Vaatumustenmukaisuusvakuutus	
Eurooppa	CE/CPR
Australia	RCM
Marokko	CMIM
Venäjä	EAC
Yhdistyneet Arabiemiirikunnat	CoC Civil Defense

### Mukana toimitettavat osat

Määrä	Osa
1	Järjestelmäohjain
1	19 tuuman telinekiinnikesarja (esiasennettuna)
1	Sarja ruuviliittimiä ja kaapeleita
1	Pika-asennusopas
1	Turvallisuustiedot

### Tekniset tiedot

#### Pikakatsaus

Käyttöjännite (VDC)	20 VDC – 60 VDC
Virrankulutus (W)	6 W korkea
Kanavien määrä – OMNEO	Rajoittamaton
Number of channels - Dante	120
Ethernet-porttien määrä	5
Ethernet-tyyppi	100BASE-TX; 1000BASE-T
Protocols / standards	OMNEO; Dante; AES 70; AES 67
Näytteenottotaajuus (kHz)	48 kHz
Esiasennettu käyttöjärjestelmä	Linux
Määrittäminen	Web-palvelin
Salaus	AES 128; TLS
Kellon reaaliaikainen synkronointi	NTP
Kesäajan korjaus	Automaattinen
Viestien tallennusaika (min)	90 min
Tapahtumien määrä (tallennusväline)	3000
Suojaus	Watchdog; RSTP
Suojaustaso (IEC 60529)	IP30
Käyttölämpötila (°C)	-5 °C – 50 °C
Mitat (K x L x S) (mm)	44 mm x 483 mm x 400 mm
Paino (kg)	5.80 kg

**Sähköominaisuuksia koskevat tiedot**

<b>Ohjain</b>	
Äänen reititys (dynaaminen) OMNEO-kanavat	Rajoittamaton
Merkkiäänien/kuulutusten toisto (dynaaminen) OMNEO-kanavat	8
Äänitulo (staattinen) Dante- tai AES67-kanavat	120
Äänilähtö (staattinen) Dante-kanavat	8
Kirjaaminen (sisäinen tallennustila) Soittotapahtumat Vikatapahtumat Yleiset tapahtumat	1000 1000 1000
Reaaliaikainen kello Tarkkuus (NTP) Tarkkuus (ei NTP:tä) Kesäaika (DST) Akkuvarmistus	< 1 s/v pois päältä < 11 min/v pois päältä Automaattinen CR2032-litiumparisto
Kuulutusten/merkkiäänien tallennuskapasiteetti Mono, pakkaamaton, 48 kHz, 16-bittinen	90 min
SD-kortin koko	1–32 Gt
Järjestelmän koko Verkotetut laitteet Alueet	250 (yksi aliverkko) 500
Määrittäminen	Web-palvelin/selain
<b>Virran muunnos</b>	
Virransyötön tulo A/B Tulojännitealue Tulojännitetoleranssi	24–48 VDC 20–60 VDC
Virrankulutus (24 V) Käyttötila Kukin aktiivinen portti	3,9 W 0,4 W
<b>Valvonta</b>	
Suoritusvika (valvontapiirin nollaus)	Kaikki käsittelylaitteet
Järjestelmän eheys Vian ilmoitusaika	< 100 s
Paikkakohtaisten tietojen eheys Vian ilmoitusaika Valvottu kuulutusten tallennuspaikka	< 1 tunti 90 min

<b>Valvonta</b>	
Tulovirta A/B	Alijännite
<b>Verkkoliitäntä</b>	
Ethernet	100BASE-TX, 1000BASE-T
Protokolla Vikasietoisuus	TCP/IP RSTP
Ääni-/ohjausprotokolla Verkkoäänien viive Äänitiedon salaus Ohjaustietojen suojaus	OMNEO 10 ms AES128 TLS
Portit	5
<b>Luotettavuus</b>	
MTBF (ekstrapoloitu PRA-AD608:n lasketusta MTBF-arvosta)	1 000 000 h
<b>Ympäristötiedot</b>	
<b>Ilmasto-olosuhteet</b>	
Lämpötila Käyttö	-5–50 °C (23–122 °F)
Säilytys ja kuljetus	-30–70 °C (-22–158 °F)
Kosteus (tiivistymätön)	5–95%
Ilmanpaine (käyttö)	560–1 070 hPa
Korkeus (käyttö)	-500–5 000 m (-1 640–16 404 jalkaa)
Tärinä (käyttö) Amplitudi Kiihtyvyys	< 0,7 mm < 2 G
Törmäys (kuljetus)	< 10 G
<b>Mekaniikka</b>	
<b>Kotelo</b>	
Mitat (K x L x S) Telinekiinnityssarjan kera	44 x 483 x 400 mm (1,75 x 19 x 15,7 tuumaa)
Korkeus	19", 1U
IP-luokitus	IP30
Kotelo Materiaali Väri	Teräs RAL9017

<b>Kotelo</b>	
Kehys	
Materiaali	Zamak
Väri	RAL9022HR
Paino	5,8 kg

### Tilaustiedot

#### **PRA-SCL Järjestelmäohjain, suuri**

Verkkoyhteydellä varustettu, tasavirtaa käyttävä järjestelmäohjain ja viestinhallinta yleisäänentoisto- ja -äänievakuointijärjestelmiin.

Tilausnumero **PRA-SCL | F.01U.325.042**

#### **Edustaja:**

**Europe, Middle East, Africa:**  
Bosch Security Systems B.V.  
P.O. Box 80002  
5600 JB Eindhoven, The Netherlands  
Phone: + 31 40 2577 284  
emea.securitysystems@bosch.com  
emea.boschsecurity.com

**Germany:**  
Bosch Sicherheitssysteme GmbH  
Robert-Bosch-Ring 5  
85630 Grasbrunn  
Germany  
www.boschsecurity.com