

PRA-SCL System-Controller, groß PRAESENSA



Der PRA-SCL ist die leistungsfähigste Version einer Serie von Systemcontrollern.

Der Systemcontroller verwaltet alle systembezogenen Funktionen in einem PRAESENSA Beschallungs- und Sprachalarmsystem. Er routet alle Audioverbindungen zwischen den vernetzten PRAESENSA Audioquellen und -zielen. Er überwacht und gibt Mitteilungen und Signaltöne wieder, die auf seinem Flash-Speicher gespeichert sind, entweder automatisch oder manuell über eine Sprechstelle oder einen PC gestartet. Er verwaltet das Routing von Hintergrundmusik-Streams, Rufdurchsagen und Notfalldurchsagen basierend auf Prioritätsstufe und Zonenbelegung. Er erfasst alle Statusinformationen der angeschlossenen Systemeinheiten, verwaltet die Ereignisprotokolle und meldet Fehler.

Der Systemcontroller ist über OMNEO mit dem Netzwerk verbunden und wird von einer Multifunktionalen Stromversorgung mit integriertem Batterienotstrom mit Strom versorgt, wodurch zentrale und dezentrale Systemtopologien möglich sind. Verbindungen zu anderen Einheiten im System erfolgen über den integrierten 5-Port-Switch mit RSTP-Unterstützung. Der integrierte Webserver ermöglicht die Systemkonfiguration über einen Browser.

Funktionen

Systemsteuerung und Audio-Routing

- Möglichkeit zur Steuerung eines Systems mit bis zu 250 Einheiten für die Versorgung von mehr als 500 Zonen.
- Unterstützung für switchted Single-Subnet-Netzwerke und zusätzliche Unterstützung für geroutete Multi-Subnet-Topologien.

- ▶ Umfassende Steuerung von PRAESENSA Einheiten und Audio-Routing
- ▶ Integrierter überwachter Speicher für Mitteilungen und Signaltodateien
- ▶ Unterstützung für Dante Audioeingangs- und -ausgangsstreams
- ▶ Open-Interface für Drittanbieteranwendungen
- ▶ IP-vernetzt über OMNEO für Audio und Steuerung

- Dynamische Zuordnung von mehreren und gleichzeitigen Audiokanälen zum Einsparen von Netzwerkbandbreite; Audioverbindungen werden erstellt, wenn eine Durchsage oder Mitteilung übertragen wird, und anschließend sofort wieder freigegeben.
- Sichere Verbindungen mit Advanced Encryption Standard (AES128) für Audio und Transport Layer Security (TLS) für Steuerungsdaten.
- Empfänger für Dante oder AES67-Audiokanäle von externen Quellen mit dynamischem Re-Routing an offene oder sichere OMNEO-Kanäle.
- SIP-/VoIP-Interface für Telefon-Paging und Audio an PRAESENSA und Steuerung von Drittanbietersystemen.
- Interne Speicherkapazität für Mitteilungen und Signaltöne; bis zu acht Mitteilungen können gleichzeitig wiedergegeben werden.
- Interne Echtzeituhr für zeitgesteuerte Ereignisse und Zeitstempel; NTP-Unterstützung (Network Time Protocol) mit automatischer Sommerzeit-Anpassung (DST).
- Internes Protokoll für Systemereignisse und Fehlermeldungen.
- Netzwerk-Steuerungsinterface für Drittanbieteranwendungen.
- Integrierter Webserver zur Konfiguration und Dateiverwaltung mit einem Browser.
- Redundante Systemcontroller-Option für höchste Systemverfügbarkeit in einsatzkritischen Anwendungen.

Audioqualität

- Audio-over-IP über OMNEO, hochwertiges digitales Bosch Audiointerface, kompatibel mit Dante und AES67; Audio-Abtastrate ist 48 kHz mit einer Abtastgröße von 24 Bit.
- Mitteilungen und Signaltöne werden als unkomprimierte .wav-Dateien gespeichert.

Überwachung

- Überwachung von gespeicherten Mitteilungen und Signaltönen.
- Überwachung der Datenintegrität von standortspezifischen Daten.
- Interne Watchdog Timer zum Erkennen und Wiederherstellen von Verarbeitungsfehlern.
- Fehler oder Probleme bei allen Systemeinheiten werden gesammelt, gemeldet und protokolliert.

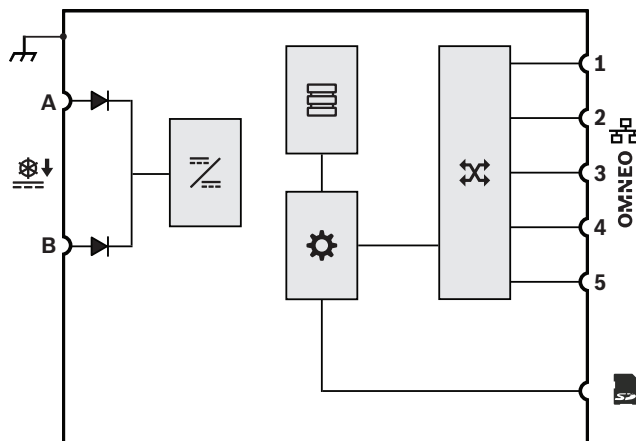
Fehlertoleranz

- Fünf OMNEO Netzwerk-Ports mit RSTP-Unterstützung.
- Zwei DC-Eingänge mit Verpolungsschutz.

Varianten des PRAESENSA Systemcontrollers

Variante	PRA-SCL	PRA-SCS
Dynamische OMNEO-Audiokanäle (gesichert)	Unbegrenzt	Unbegrenzt
Dynamische OMNEO-Signalton-/Mitteilungswiedergabekanäle (gesichert)	8	8
Statische Dante- oder AES67-Audiokanäle (gesichert, Eingang und/oder Ausgang)	Pool von 8	Pool von 8
Statische Dante- oder AES67-Audiokanäle (offen, Eingang)	112	—
Anzahl der Verstärker im System	Unbegrenzt	6

Anschluss- und Funktionsdiagramm



	Diode		DC/DC-Wandler
	Speicherung von Mitteilungen und Signaltönen		Controller
	OMNEO Netzwerk-Switch		

Frontansicht



Anzeigen an der Frontseite

	Gerätefehler vorhanden	Gelb
	Netzwerkverbindung vorhanden Netzwerkverbindung getrennt Standby für Redundanz	Grün Gelb Blau
	Eingeschaltet	Grün


Rückansicht




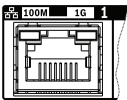

Anzeigen an der Rückseite

	100-Mbit/s-Netzwerk 1-Gbit/s-Netzwerk	Gelb Grün
	Stromversorgung (Power on) Systemkomponente im Identifikationsmodus	Grün Grün blinkend
	Gerätefehler vorhanden	Gelb
	SD-Karte in Betrieb; nicht entfernen	Grün

Bedienelemente an der Rückseite

	Reset der Systemkomponenten (auf Werkseinstellungen)	Button
---	--	--------

Anschlüsse an der Rückseite

	24 VDC bis 48 VDC, Eingang A-B	
	Speicherkarte	
	Netzwerk-Port 1-5	
	Gehäuseerdung	

Spezifikationen für Architekten und Ingenieure

Der IP-netzwerk-basierte Systemcontroller ist ausschließlich für die Verwendung mit Bosch PRAESENSA Systemen ausgelegt. Der Systemcontroller weist dynamisch Netzwerkaudiokanäle für Audio-Routing zwischen Systemkomponenten über multiple Subnetze zu. Er unterstützt > 100 gleichzeitige HD-Audiokanäle (24-Bit, 48-kHz) für Musik-Routing und Durchsagen mit Verschlüsselung und Authentifizierung zum Schutz gegen Abhören und Hackingversuche. Er kann Dante(TM)- und AES67-Audiostreams empfangen. Ein SIP-/VoIP-Telefoninterface ist erhältlich. Der Systemcontroller bietet ein Interface für Steuerungsdaten und digitale Mehrkanaludiosignale über OMNEO unter Einsatz eines integrierten 5-Port-Ethernet-Switches für redundante Netzwerkverbindungen und unterstützt RSTP und Durchschleifverbindungen (Loop-through). Der Systemcontroller besitzt zwei Stromversorgungseingänge und Stromversorgungen. Der Systemcontroller verwaltet alle Systemkomponenten, um die konfigurierten Systemfunktionen bereitzustellen. Er enthält einen überwachten Speicher für Mitteilungs- und Signaltodateien mit vernetzter Wiedergabe von bis zu acht simultanen Streams. Er protokolliert Fehler-, Ruf- und allgemeine Ereignisse durch integrierte Loggingfunktion. Der Systemcontroller bietet ein sicheres TCP/IP Open-Interface für Fernsteuerung und Diagnose. Der Systemcontroller verfügt über LED-Statusanzeigen an der Frontseite für Stromversorgung sowie vorhandene Fehler im System und bietet zusätzliche Softwareüberwachungs- und Fehlermeldungenfunktionen. Der Systemcontroller kann in einem 19"-Rack montiert werden (1HE). Es muss möglich sein, einen Backup-Systemcontroller für

Redundanz mit automatischer Umschaltung (Failover) anzuschließen. Der Systemcontroller ist als Bestandteil des Gesamtsystems gemäß EN 54-16 / ISO 7240-16 zertifiziert, besitzt eine CE-Kennzeichnung und entspricht der RoHS-Richtlinie. Die Garantie beträgt mindestens drei Jahre. Wenn die Systemgröße es zulässt, muss der Systemcontroller ein Bosch PRA-SCS sein, ansonsten ein Bosch PRA-SCL.

Regulatorische Informationen

Notfallstandardzertifizierungen	
Europa	EN 54-16 (0560-CPR-182190000)
International	ISO 7240-16
Maritime Anwendungen (Schifffahrt)	Typengenehmigung nach DNV GL
Mass Notification Systems	UL 2572
Control Units and Accessories for Fire Alarm Systems	UL 864

Konformität mit Notfallstandards	
Europa	EN 50849
GB	BS 5839-8

Regelungsbereiche	
Schutz	EN/IEC/CSA/UL 62368-1
Immunität	EN 55035 EN 50130-4
Emissionen	EN 55032 EN 61000-6-3 ICES-003 FCC-47 Teil 15B Klasse A EN 62479
Umwelt	EN/IEC 63000
Bahnanwendungen	EN 50121-4

Im Lieferumfang enthaltene Teile

Anzahl	Bauteil
1	Systemcontroller
1	Satz 19"-Rackmontagewinkel (vormontiert)
1	Satz Schraubverbinder und Kabel
1	Installationskurzanleitung

Anzahl	Bauteil
1	Informationen zu Sicherheit und Schutz

Technische Daten

Elektrisch

System	
Routing (Audio, dynamisch): OM-NEO-Kanäle	Unbegrenzt
Signalton-/Mitteilungswiedergabe (dynamisch): OMNEO-Kanäle	8
Eingänge (Audio, statisch): Dante- oder AES67-Kanäle	120
Anzahl der Ausgänge (Audio, Statik): Dante-Kanäle	8
Anzahl der Ereignisse: Protokollierung (interner Speicher)	3,000
Rufereignisse	1000
Fehlerereignisse	1000
Allgemeine Ereignisse	1000
Echtzeitsynchronisierung	NTP
Genauigkeit mit NTP	< 1 s/Jahr aus
Genauigkeit ohne NTP	< 11 min/Jahr aus
Sommerzeitkorrektur	Automatisch
Notstrombatterietyp	Lithium
Batteriegröße	CR2032
Signalton/Meldungsspeicherung (min) (Mono, unkomprimiert, 48 kHz, 16 Bit)	90 min
SD Speicherkartenkapazität (GB)	32 GB
Systemgröße	
Netzwerkkomponenten (Single Subnet)	250
Zonen	500
Configuration	Webserver/Browser
Leistungsübertragung	
Betriebsspannung (VDC) Bereich	24–48 VDC
Betriebsspannung (VDC) Toleranz	20 VDC – 60 VDC

Stromverbrauch (W) Betriebsmodus	3.90 W
Stromverbrauch (W) pro aktivem Port	0.4 W

Supervision

Ausführungsfehler (Watchdog-Reset)	Alle Prozessoren
Fehlermeldungszeit (s)	< 100 s
Standortspezifische Fehlermeldungszeit für Datenintegrität (h)	< 1 h
Schutz	Watchdog; RSTP

Netzwerkinterface

Protokolle/Standards	TCP/IP; OMNEO; Dante; AES70; AES67
Ethernet-Typ	100BASE-TX; 1000BASE-T
Latenzzeit (ms)	10 ms
Verschlüsselung	AES 128; TLS
Anzahl der Ethernet-Anschlüsse	5

Zuverlässigkeit

Mittlere störungsfreie Zeit (MTBF) (h) hochgerechnet von berechneter MTBF von PRA-AD608	1,000,000 h
---	-------------

Umgebungsbedingungen

Betriebstemperatur (°C)	-5 °C – 50 °C
Betriebstemperatur (°F)	23 °F – 122 °F
Lagertemperatur (°C)	-30 °C – 70 °C
Lagertemperatur (°F)	-22 °F – 158 °F
Relative Feuchtigkeit bei Betrieb, nicht kondensierend (%)	5% – 95%
Luftdruck (hPa)	560 hPa – 1,070 hPa
Installationshöhe (m)	-500 m – 5,000 m
Installationshöhe (ft)	-1,640 ft – 16,404 ft
Vibration (Betrieb)	
Amplitude (mm)	< 0,7 mm
Beschleunigung (G)	< 2 G

Stoßfestigkeit (Transport) (G)	< 10 G
Mechanisch	
Abmessungen (H x B x T) (mm)	44 mm x 483 mm x 400 mm
Abmessungen (H x B x T) (in)	1.75 in x 19 in x 15.7 in
Rackeinheit (U) (Zoll)	1 U (19")
Schutzart	IP30
Material	Stahl; Zamak
Farbcode	RAL 9017 Verkehrsschwarz; RAL 9022 Hellperlgrau
Gewicht (kg)	5.80 kg
Gewicht (lb)	12.80 lb

Bestellinformationen

PRA-SCL System-Controller, groß

Netzwerkbasierter Systemcontroller und Message-Manager mit DC-Speisung für Beschallungs- und Sprachalarmierungsanwendungen.

Bestellnummer **PRA-SCL | F.01U.325.042**

Software-Optionen

PRA-LSPRA PRAESENSA Lizenz für Subsystem

Mit dieser Softwarelizenz können Subsysteme aufgebaut werden, die innerhalb des PRAESENSA Systems an einen Master-System-Controller angeschlossen sind.

Bestellnummer **PRA-LSPRA | F.01U.402.624**

Dienstleistungen

EWE-PRASCL-IW 12 Mon Garantieverl Praes Syst Contr Lrg

12-mon. Garantieverlängerung

Bestellnummer **EWE-PRASCL-IW | F.01U.387.315**

Vertreten von:

Europe, Middle East, Africa:
Bosch Security Systems B.V.
P.O. Box 80002
5600 JB Eindhoven, The Netherlands
Phone: + 31 40 2577 284
www.boschsecurity.com/xc/en/contact/
www.boschsecurity.com

Germany:
Bosch Sicherheitssysteme GmbH
Robert-Bosch-Ring 5
85630 Grasbrunn
Tel.: +49 (0)89 6290 0
Fax: +49 (0)89 6290 1020
de.securitysystems@bosch.com
www.boschsecurity.com