

PRA-PSM48 電源供應器模組 48V

www.boschsecurity.com



BOSCH
Invented for life



- ▶ 通用主電源輸入電壓
- ▶ 功率因數校正
- ▶ 具有自動復原的保護
- ▶ 已經過核准，可為 PRAESENSA 600 W 放大器供電
- ▶ 精簡而且可安裝在 DIN 軌架上

PRA-PSM48 電源供應器模組是安裝在 DIN 軌架的精簡型電源供應器，最多能以 5 A 連續提供 48 V。此電源供應器為 OEM 電源供應器，是由 Delta Power Supply 專為 Bosch 打造成可替代 PRAESENSA 多功能電源供應器 PRA-MPS3 的高成本效益選擇，可為 PRAESENSA 功率放大器供電 (如果不需要此多功能電源供應器的額外功能與特性)。它並未通過 EN 54-4 和類似標準的認證。

由於此電源供應器模組能夠提供高峰值電流，所以它可以為單一滿載的 PRAESENSA 600 W 功率放大器供應充足的電力。

功能

主要電源供應器

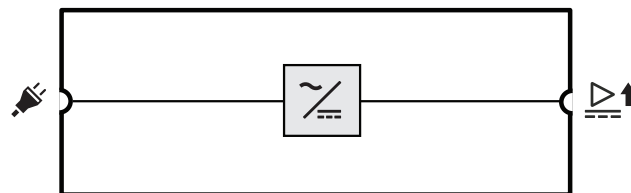
- 安裝在 DIN 軌架的精簡型電源供應器，最多能以 5 A 連續提供 48 V，可為一部滿載的 PRAESENSA 600 W 放大器供電。由於放大器的長期有效耗電量遠低於與演講和音樂的波峰因數有關的短期激增耗電量，所以此電源供應器可供應充足的電力。
- 具有功率因數校正的通用主電源輸入，可很大程度上提高從單相電源分配網路取得的功率量。
- 主電源是透過 3 極螺絲插頭提供，需由專業安裝者將此模組安裝在安全的空間，不需要使用者接觸。
- 可調整的輸出電壓為 48 至 56 V，其中可使用 48 至 50 V 的範圍，因為 PRAESENSA 功率放大器可承受高達 50 V 的電壓。

- 為了提供故障保安備援性，一個放大器可以使用兩個 48 V 電源供應器，一個連接到其 48 V 輸入 A，另一個連接到輸入 B。在此情況下，應該由這兩個電源供應器共同分擔放大器負載，即使電源電壓調整為略有不同的值。

保護

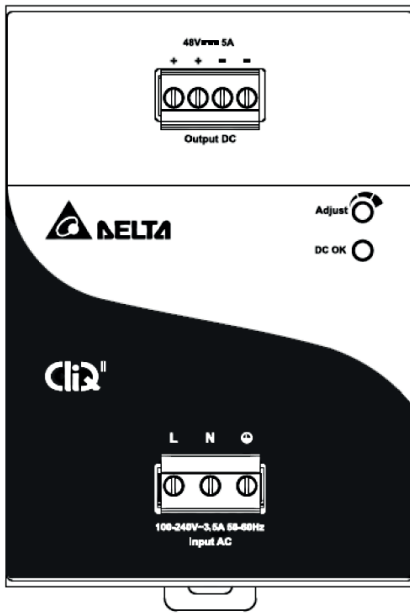
- 具有自動復原的過電壓保護。
- 具有自動復原的過載保護。
- 具有自動復原的過熱保護。

連接和功能圖



主電源轉 DC 轉換器

正面檢視



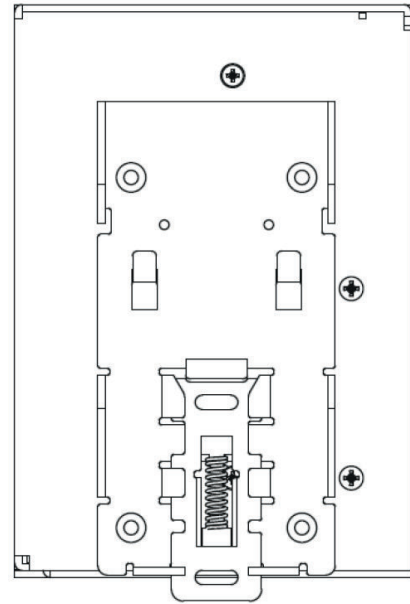
正面面板控制和指示燈號

調整	輸出電壓調整	旋轉控制
DC OK	有輸出電壓	綠燈

正面面板連接

	48 VDC 輸出至放大器	
	主電源輸入	

背面檢視



建築與工程規格

此 48 V 電源供應器模組應該包含具有功率因數校正的主電源輸入及 48 V 輸出。輸出電流能力應該是 5 A 連續和 7.5 A 峰值。它應該已經過核准，可為一部 600 W Bosch PRAESENSA 放大器供電。此電源供應器應該可安裝在 DIN 軌架上，並具有對流冷卻功能。此電源供應器應該具有 UL 和 CE 標誌並符合 RoHS 指令。保固期應該至少三年。此電源供應器模組應該是 Bosch PRA-PSM48。

認證與核准

監管區域	
安全性	EN/IEC/CSA/UL 60950-1
電磁耐受性	EN 55024 EN 61000-6-1 EN 61000-6-2
幅射	EN 55032 EN 55011 CISPR 32 CISPR 11 FCC-47 part 15B class B EN/IEC 61000-3-2 Class A
符合性聲明	
歐洲	CE
美國/加拿大	FCC/c-UL/CSA
中國	CCC
韓國	KE
澳大利亞	RCM
台灣	BSMI
俄羅斯聯邦	EAC

符合性聲明	
印度	BIS
環境	RoHS

內附零件

數量	元件
1	電源供應器模組 48 V
1	螺絲接頭組
1	製造商的資料表

技術規格

電氣

電源傳輸	
主電源輸入	
輸入電壓範圍	100 至 240 VAC
輸入電壓容差	85 至 264 VAC
頻率範圍	50 至 60 Hz
湧浪電流	< 35 A (115 V, 230 V)
功率因數 (PF)	0.9 至 1.0
安全接地的漏損電流	< 1 mA (240 V)
48 VDC 輸出	
額定 DC 輸出電壓	48 V
輸出電壓範圍	48 至 56 V
最大連續電流	5 A
降額度	-0.125 A/°C, 50°C 以上
最大峰值電流	7.5 A
熱度遺失	
作用中模式, 額定功率	90 kJ/h (85 Btu/h)
保護	
過電壓	自動復原
過載	自動復原
過熱	自動復原

環境

氣候條件	
溫度	
操作中	-25 至 +80 °C (-13 至 176 °F)
收納和運輸	-40 至 +85 °C (-40 至 185 °F)
濕度 (非凝結狀態)	5 至 95 %
空氣壓力	750 至 1070 hPa
海拔 (操作中)	0 至 2500 公尺 (0 至 8200 英尺)
震動 (操作中)	
振幅	< 0.35 公釐
加速	< 3 G
碰撞 (運輸)	小於 10 G
氣流	
冷卻	對流
可靠性	
MTBF	大於 500.000 h
機械	
外殼	
尺寸 (寬 x 高 x 深)	85 x 121 x 124 公釐 (3.35 x 4.76 x 4.86 吋)
異物防護	IP20
安裝軌架	TS35 DIN 軌架 (EN 60715)
護套	鋁質
重量	0.96 公斤 (2.12 磅)

訂購資訊

PRA-PSM48 電源供應器模組 48V

48 V 可安裝在 DIN 軌架的電源供應器, 全鋁質機身
 訂單號碼 **PRA-PSM48**

代表方:

© Bosch Security Systems 2020 | 資料如有變更恕不另行通知
 48881861771 | zh-TW, V2, 10, 三月 2020