

# PRA-PSM48 电源模块, 48V

www.boschsecurity.com



- ▶ 通用电源输入电压
- ▶ 功率系数校正
- ▶ 提供保护, 可自动恢复
- ▶ 经核准可为 PRAESENSA 600 W 放大器供电
- ▶ 小巧、支持 DIN 导轨安装

PRA-PSM48 电源模块是紧凑的 DIN 导轨安装式电源, 可供应 48 V 的电压, 最大持续电流可达 5 A。该电源为 OEM 电源, 由 Delta Power Supply 为 Bosch 制造, 非常经济实惠, 可代替 PRAESENSA 多功能电源 PRA-MPS3, 为 PRAESENSA 功率放大器供电, 适合在不需多功能电源的其他功能和特性的情况下使用。它未获得 EN 54-4 和相似标准的认证。

由于可以提供高峰值电流, 因此该电源模块可以为单个满负载的 PRAESENSA 600 W 功率放大器提供足够的电力。

## 功能

### 主电源

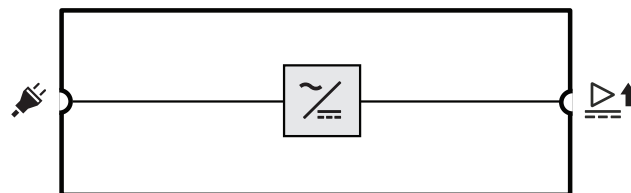
- 紧凑的 DIN 导轨安装式电源, 可供应 48 V 的电压, 最大持续电流可达 5 A, 可为满负载的 PRAESENSA 600 W 放大器供电。由于放大器的长期有效功耗比短期瞬态功耗低很多, 与语音和音乐的峰值系数相关, 该电源的电力已足够强大。
- 通用电源输入具有功率系数校正功能, 可使来自单相配电网的功率达到最大。
- 电源可通过 3 针螺旋接线柱供电, 该模块需要专业安装人员安装, 且应安装在安全的位置, 不可让用户接触。
- 输出电压可调 (48 至 56 V), 可使用的范围为 48 至 50 V, 原因是 PRAESENSA 功率放大器可承受的最大电压为 50 V。

- 为提供故障保护冗余, 一个放大器可使用两个 48 V 电源, 一个连接至 48 V 输入 A, 另一个连接至输入 B。这种情况下, 两个电源将共享放大器负载, 即使经调整后的电源电压略有不同, 也是如此。

### 保护

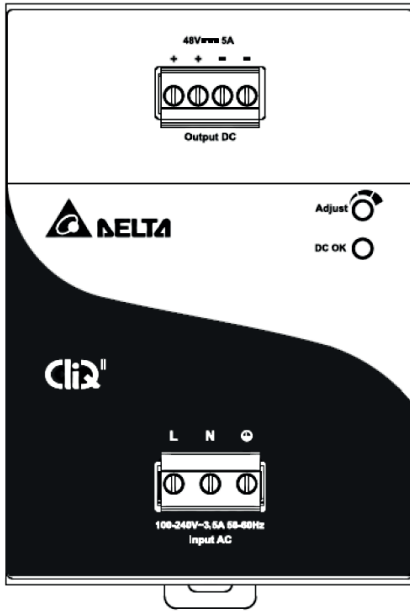
- 提供过压保护, 可自动恢复。
- 提供过载保护, 可自动恢复。
- 提供过温保护, 可自动恢复。

### 接口和功能图



 电源至 DC 转换器

前视图



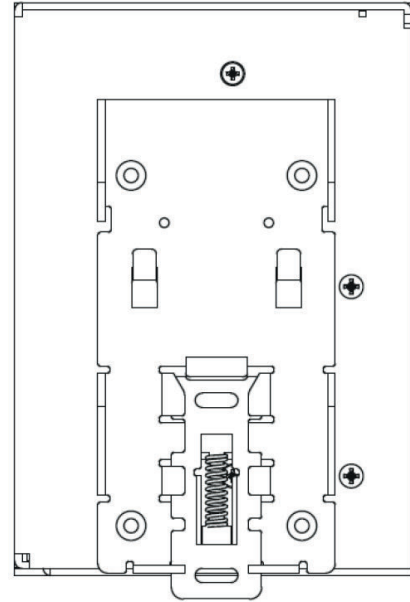
前面板控件和指示灯

调节	输出电压调节	旋钮控制
DC OK	输出电压正常工作	绿色

前面板接口

	连接至放大器的 48 VDC 输出	
	电源输入	

后视图



设计与工程技术规范

48 V 电源模块包含一个电源输入（带功率系数校正功能）和一个 48 V 输出。输出持续电流为 5 A，峰值电流为 7.5 A。经验证，可为一个 600 W Bosch PRAESENSA 放大器供电。该电源采用 DIN 导轨式安装和对流散热原理。该电源具有 UL 和 CE 标志，并符合 RoHS 指令要求。保修期至少为三年。该电源模块为 Bosch PRA-PSM48。

认证标准

监管区域	
安全性	EN/IEC/CSA/UL 60950-1
抗扰性	EN 55024 EN 61000-6-1 EN 61000-6-2
散热性	EN 55032 EN 55011 CISPR 32 CISPR 11 FCC-47 第 15B 部分, B 类 EN/IEC 61000-3-2, A 类

符合标准声明

欧洲	CE
美国/加拿大	FCC/c-UL/CSA
中国	CCC
韩国	KE
澳大利亚	RCM
台湾	BSMI
俄罗斯联邦	EAC

符合标准声明	
印度	BIS
环境	RoHS

## 随附部件

数量	组件
1	电源模块, 48 V
1	螺旋式连接器套件
1	制造商数据表

## 技术指标

## 电气参数

电能传送	
电源输入	
输入电压范围	100 至 240 VAC
输入电压容差	85 至 264 VAC
频率范围	50 至 60 Hz
涌入电流	< 35 A(115 V, 230 V)
功率因数(PF)	0.9 至 1.0
安全接地泄漏电流	< 1 mA(240 V)
48 VDC 输出	
额定直流输出电压	48 V
输出电压范围	48 至 56 V
最大持续电流	5 A
降额	-0.125 A/°C (50°C 以上)
最大峰值电流	7.5 A
热损失	
活跃模式, 额定功率	90 kJ/h (85 Btu/h)
保护	
过压	自动恢复
过载	自动恢复
过温	自动恢复

## 环境参数

气候条件	
温度	
工作状态	-25 至+80°C (-13 至 176°F)
存储和运输	-40 至+85°C (-40 至 185°F)
湿度 (无冷凝)	5%至 95%
气压	750 至 1070 hPa
海拔 (工作状态)	0 至 2500 米 (0 至 8200 英尺)
震动 (工作状态)	
振幅	< 0.35 毫米
加速度	< 3 G
碰撞 (运输)	< 10 G
气流	
散热	对流
可靠性	
MTBF	> 500.000 小时
机械参数	
箱体	
尺寸大小 (高 x 宽 x 厚)	85 x 121 x 124 毫米 (3.35 x 4.76 x 4.86 英寸)
防水防尘	IP20
安装导轨	TS35 DIN 导轨 (EN 60715)
箱体	铝
重量	0.96 千克 (2.12 磅)

## 订购信息

**PRA-PSM48 电源模块, 48V**  
48 V DIN 导轨式电源, 全铝材质  
订单号 **PRA-PSM48**

## 供应商:

中国:  
博世 (上海) 安保系统有限公司  
上海市长宁区虹桥临空经济园区  
福泉北路 333 号 203 幢 8,9 楼  
邮编: 200335  
电话: +86 21 2218 1111  
传真: +86 21 2218 2099  
<http://cn.boschsecurity.com>  
服务邮箱: [security@cn.bosch.com](mailto:security@cn.bosch.com)