

# PRA-PSM48 Voedingsmodule 48V

www.boschsecurity.com



**BOSCH**

Technologie voor het leven



- ▶ Universele ingaande netspanning
- ▶ Arbeidsfactorcorrectie
- ▶ Beveiliging met automatisch herstel
- ▶ Goedgekeurd voor het aansturen van een PRAESENSA versterker van 600 W
- ▶ Compact en op DIN-rail monteerbaar

De PRA-PSM48 voedingsmodule is een compacte, op DIN-rail monteerbare voeding, die 48 V levert bij tot 5 A continu. Deze voedingseenheid is een OEM-voedingseenheid, die voor Bosch is vervaardigd door Delta Power Supply, als voordelig alternatief voor de PRAESENSA multifunction power supply PRA-MPS3 om een PRAESENSA vermogensversterker van voeding te voorzien, in het geval dat de extra functies en kenmerken van de multifunction power supply niet nodig zijn. De eenheid is niet gecertificeerd voor EN 54-4 en vergelijkbare normen.

Met de hoge piekstroom die de voedingsmodule kan leveren, kan deze voldoende voeding leveren om één volledig belaste PRAESENSA vermogensversterker van 600 W van voeding te voorzien.

## Functies

### Netspanning

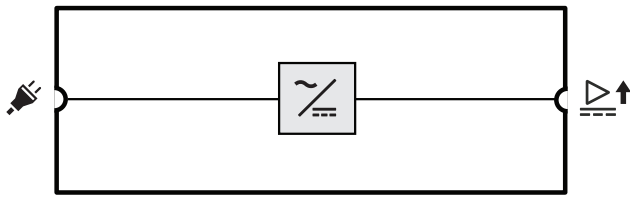
- Compacte, op DIN-rail monteerbare voedingseenheid, die 48 V bij tot 5 A continu levert, voor het aansturen van één volledig belaste PRAESENSA 600 W-versterker. Omdat het effectieve langetermijns stroomverbruik van de versterker veel lager is dan het kortetermijns burst-stroomverbruik, is deze voedingseenheid wat de crestfactor van spraak en muziek betreft, krachtig genoeg.

- Universele netvoedingsingang met arbeidsfactorcorrectie om de stroom te maximaliseren die kan worden geleverd door een eenfasig stroomdistributienetwerk.
- Omdat de netvoeding wordt geleverd via een 3-polige schroefaansluiting, moet de module worden geïnstalleerd door een professionele installateur en op een veilige plaats zonder gebruikerstoegang worden gemonteerd.
- Instelbare uitgangsspanning, 48 tot 56 V, waarvan het bereik 48 tot 50 V kan worden gebruikt omdat de PRAESENSA vermogensversterkers tolerant zijn tot 50 V.
- Voor failsafe-redundantie kunnen twee 24 V-voedingseenheden worden gebruikt voor één versterker, één aangesloten op de 24 V-ingang A en de andere op ingang B. In dat geval wordt de belasting van de versterker gedeeld door beide voedingseenheden, zelfs als de voedingsspanningen zodanig zijn aangepast dat ze niet helemaal gelijk zijn.

### Beveiligingen

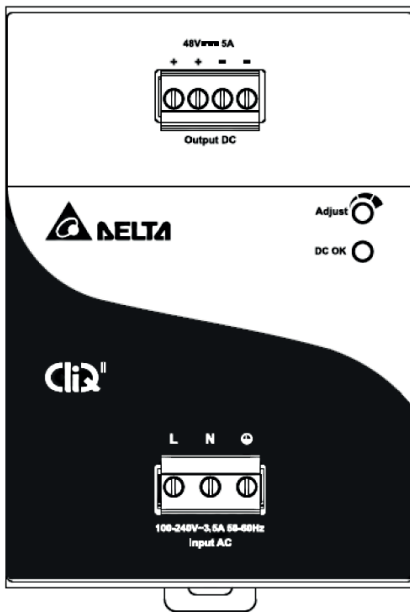
- Overspanningsbeveiliging met automatisch herstel.
- Overbelastingsbeveiliging met automatisch herstel.
- Overtemperatuurbescherming met automatisch herstel.

### Aansluiting en functiediagram



Netstroom-naar-DC omvormer

### Vooraanzicht



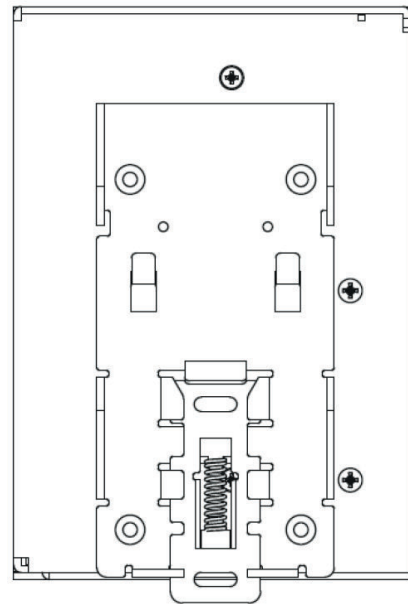
### Bedieningselement en indicator

Afstell en	Afstelling van uitgangsspanning	Draaischakelaar
DC OK	Uitgangsspanning aanwezig	Groen

### Aansluitingen op frontpaneel

	48 VDC-uitgang naar versterker	
	Netvoedingsingang	

### Achteraanzicht



### Specificaties voor ontwerpers en technici

De 48 V-voedingsmodule zal een netstroomingang met arbeidsfactorcorrectie en een 48 V-uitgang bevatten. De uitgangsstroomcapaciteit zal 5 A continu en 7,5 A piek zijn. De eenheid zal goedgekeurd zijn om één Bosch PRAESENSA versterker van 600 W van voeding te voorzien. De voedingseenheid zal op DIN-rail monteerbaar zijn met convectiekoeling. De voedingseenheid zal gemarkeerd zijn voor UL en CE en voldoen aan de RoHS-richtlijn. De garantie zal minimaal drie jaar bedragen. De voedingsmodule zal het model Bosch PRA-PSM48 zijn.

### Certificaten en normen

#### Regelgevingsgebieden

Veiligheid	EN/IEC/CSA/UL 60950-1
Immunitieit	EN 55024 EN 61000-6-1 EN 61000-6-2
Emissie	EN 55032 EN 55011 CISPR 32 CISPR 11 FCC-47 deel 15B klasse B EN/IEC 61000-3-2, klasse A

#### Conformiteitsverklaringen

Europa	CE
VS/Canada	FCC/c-UL/CSA
China	CCC
Korea	KE

**Conformiteitsverklaringen**

Australië	RCM
Taiwan	BSMI
Russische Federatie	EAC
India	BIS
Milieu	RoHS

**Meegeleverde onderdelen**

Aantal	Component
1	Voedingsmodule 48 V
1	Set schroefaansluitingen
1	Specificatieblad van fabrikant

**Technische specificaties****Elektrisch****Vermogenoverdracht**

Netvoedingsingang	
Ingangsspanningsbereik	100 tot 240 VAC
Ingangsspanningstolerantie	85 tot 264 VAC
Frequentiebereik	50 tot 60 Hz
Inschakelstroom	< 35 A (115 V, 230 V)
Arbeidsfactor	0,9 tot 1,0
Lekstroom naar randaarde	< 1 mA (240 V)
48 VDC-uitgang	
Nominale DC-uitgangsspanning	48 V
Uitgangsspanningsbereik	48 tot 56 V
Maximale continue stroom	5 A
Belastingsreductie	-0,125 A/°C boven
Maximale piekstroom	50 °C 7,5 A
Warmteverlies	
Actieve modus, nominaal vermogen	90 kJ/h (85 Btu/h)

**Beveiliging**

Overspanning	Automatisch herstel
Overbelasting	Automatisch herstel
Overtemperatuur	Automatisch herstel

**Omgevingseisen****Klimatologische omstandigheden**

Temperatuur Bedrijf	-25 tot +80 °C
Opslag en transport	-40 tot +85 °C
Vochtigheid (zonder condensatie)	5 tot 95 %
Luchtdruk	750 tot 1070 hPa
Hoogte (bedrijf)	0 tot 2500 m
Trillingen (bedrijf) Amplitude Versnelling	< 0,35 mm < 3 G
Schokken (transport)	< 10 G

**Luchtstroom**

Koeling	Convectie
---------	-----------

**Betrouwbaarheid**

MTBF	> 500.000 u
------	-------------

**Mechanische specificaties****Behuizing**

Afmetingen (B x H x D)	85 x 121 x 124 mm
Bescherming tegen het binnendringen van stoffen en materialen	IP20
Montagerail	TS35 DIN-rail (EN 60715)
Behuizing	Aluminium
Gewicht	0,96 kg

**Bestelinformatie****PRA-PSM48 Voedingsmodule 48V**

Op DIN-rail monteerbare 48 V-voeding, volledig aluminium behuizing  
Bestelnummer **PRA-PSM48**

**Vertegenwoordigd door:**

**Europe, Middle East, Africa:**  
Bosch Security Systems B.V.  
P.O. Box 80002  
5600 JB Eindhoven, The Netherlands  
Phone: + 31 40 2577 284  
emea.securitysystems@bosch.com  
emea.boschsecurity.com

**Germany:**  
Bosch Sicherheitssysteme GmbH  
Robert-Bosch-Ring 5  
85630 Grasbrunn  
Germany  
www.boschsecurity.com