

PRA-PSM48 Virransyöttömoduuli 48 V

www.boschsecurity.com



BOSCH
Invented for life



- ▶ Maailmanlaajuinen verkkovirran tulojännite
- ▶ Tehokertoimen korjaus
- ▶ Suojaus, jossa on automaattinen palautus
- ▶ Hyväksytty 600 W:n PRAESENSA-vahvistimen virtälähteeksi
- ▶ Kompakti ja DIN-kiskoon asennettavissa

PRA-PSM48-virransyöttömoduuli on DIN-kiskoon kiinnitettävä virtalähde, joka tuottaa 48 V:n jännitteen jopa 5 A:n jatkuvalla virralla. Tämä on OEM-virtalähde, jonka Bosch tilaa Delta Power Supplyltä. Näin saadaan kustannustehokas vaihtoehto PRAESENSA-järjestelmän monitoimivirtälähteelle PRA-MPS3 tuomaan virtaa PRAESENSA-tehovahvistimelle, jos monitoimivirtälähteen lisätoimintoja ja ominaisuuksia ei tarvita. Se ei sisällä EN 54-4 -sertifiointia tai vastaavaa.

Koska tämä virransyöttömoduuli kykenee tuottamaan korkeitakin huippuvirtoja, se soveltuu yksittäisen, täysin varustellun 600 W:n PRAESENSA-tehovahvistimen virtälähteeksi.

Toiminnot

Päävirtalähde

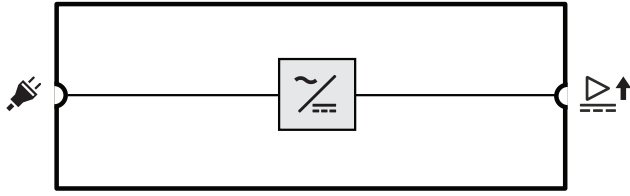
- Pienikokoinen DIN-kiskoon kiinnitettävä virtalähde, joka tuottaa 48 V:n jännitteen jopa 5 A:n jatkuvalla virralla. Sopii yhden täysin varustellun 600 W:n PRAESENSA-vahvistimen virtälähteeksi. Koska vahvistimen pitkäaikainen tehollinen virrankulutus on paljon pienempi kuin lyhytaikaisessa virrankulutuspiikissä, joka on verrattavissa puheen ja musiikin huippupiikkiin, tämä virtalähde on riittävän tehokas.

- Yleinen verkkovirtaliitäntä, jossa on tehokertoimen korjaus, maksimoi yksivaiheverkosta saatavan virran.
- Verkkovirta syötetään 3-napaisen ruuviliitäntän kautta. Tämän vuoksi moduulin asennuksen saa tehdä vain ammattilainen ja asennus pitää tehdä turvalliseen paikkaan, johon käyttäjillä ei ole pääsyä.
- Säädetty lähtöjännite, 48–56 V, jossa alue 48–50 V on käytettävissä, koska PRAESENSA-tehovahvistimet hyväksyvät enintään 50 V:n jännitteen.
- Vikasietoisuuden varmistamiseksi on mahdollista käyttää kahta 48 V:n virtalähdettä yhteen vahvistimeen, yksi yhdistetty sen 48 V:n tuloon A ja toinen tuloon B. Tällaisessa tapauksessa vahvistinkuorma jaetaan molempien virtälähteiden kesken, vaikka syöttöjännitteet eivät olisi aivan samat.

Suojaukset

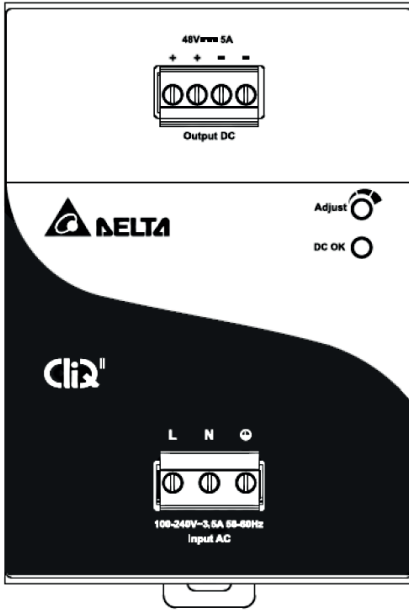
- Ylijännitesuoja, jossa on automaattinen palautus.
- Ylikuormitussuoja, jossa on automaattinen palautus.
- Yliämpösuoja, jossa on automaattinen palautus.

Yhteys- ja toimintakaavio



Verkkovirta-DC-muunnin

Näkymä edestä



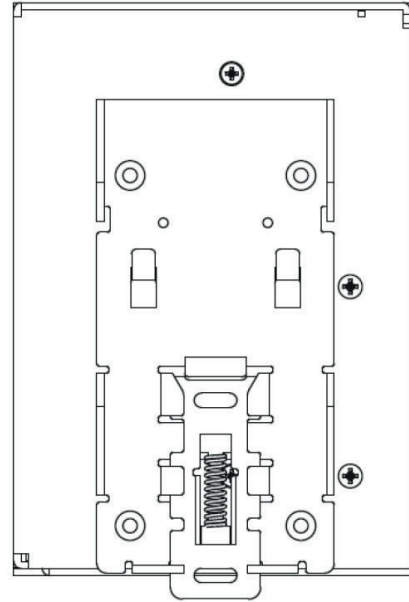
Etupaneelin säädin ja merkkivalo

Säädä	Lähtöjännitteen säätö	Kiertosäädin
DC OK	Lähtöjännite käytettävissä	Vihreä

Etupaneelin liitännät

	48 VDC:n lähtö vahvistimeen	
	Verkkovirtatulo	

Näkymä takaa



Laitteiden tekniset tiedot ja ominaisuudet

48 V:n virransyöttömoduuli sisältää verkkovirran tulo, tehokertoimen korjauksen ja 48 V:n lähdön. Lähtövirta on oltava vähintään 5 A jatkuvana ja 7,5 A huippuna. Se on hyväksytty yhden 600 W:n Bosch PRAESENSA-vahvistimen virtalähteeksi. Virtalähde on DIN-kiskoon kiinnitettävissä ja johtumalla jäähdytettävä. Virtalähteessä on UL- ja CE-merkintä ja se täyttää RoHS-direktiivin vaatimukset. Takuu on vähintään kolme vuotta. Virransyöttömoduuli on Bosch PRA-PSM48.

Sertifikaatit ja hyväksynnät

Säädösalueet	
Turvallisuus	EN/IEC/CSA/UL 60950-1
Immuneetti	EN 55024 EN 61000-6-1 EN 61000-6-2
Emissio	EN 55032 EN 55011 CISPR 32 CISPR 11 FCC-47 osa 15B luokka B EN/IEC 61000-3-2, luokka A

Vaatimustenmukaisuusvakuutus

Eurooppa	CE
USA ja Kanada	FCC/c-UL/CSA
Kiina	CCC
Korea	KE
Australia	RCM

Vaativuuden mukaisuusvakuutus

Taiwan	BSMI
Venäjä	EAC
Intia	BIS
Käyttöympäristö	RoHS

Mukana toimitettavat osat

Määrä	Osa
1	Virransyöttömoduuli 48 V
1	Ruuviliitinsarja
1	Valmistajan tietolomake

Tekniset tiedot**Sähköominaisuuksia koskevat tiedot****Virran muunnos**

Verkkovirran syöttö	
Tulojännite-alue	100–240 VAC
Tulojännitteen toleranssi	85–264 VAC
Taajuusalue	50–60 Hz
Käynnistysvirta	< 35 A (115 V, 230 V)
Virtakerroin (PF)	0,9–1,0
Vuotovirta maadoitukseen	< 1 mA (240 V)
48 VDC lähtö	
Nimellinen DC-lähtöjännite	48 V
Lähtöjännitealue	48–56 V
Enimmäisvirta, jatkuva	5 A
Kuorman pienentäminen	-0,125 A/°C yli 50 °C
Enimmäisvirta, huippu	7.5 A
Lämpöhäviö	
Aktiivinen tila, nimellisteho	90 kJ/h (85 Btu/h)

Suojaus

Ylijännite	Automaattinen palautus
Ylikuormitus	Automaattinen palautus
Ylilämpö	Automaattinen palautus

Käyttöympäristö**Ilmasto-olosuhteet**

Lämpötila Käyttö	-25 - +80 °C
Säilytys ja kuljetus	-40 - +85 °C
Kosteus (tiivistymätön)	5–95 %
Ilmanpaine	750 - 1070 hPa
Korkeus (käyttö)	0 - 2500 m
Tärinä (käyttö) Amplitudi Kiihtyvyys	< 0,35 mm < 3 G
Törmäys (kuljetus)	< 10 G

Ilmavirta

Jäähdytys	Johtuminen
-----------	------------

Luotettavuus

MTBF	> 500 000 h
------	-------------

Mekaniikka**Kotelo**

Mitat (l x k x s)	85 x 121 x 124 mm
IP-luokitus	IP20
Kiinnityskisko	TS35 DIN-kisko (EN 60715)
Kotelo	Alumiini
Paino	0,96 kg

Tilaustiedot

PRA-PSM48 Virransyöttömoduuli 48 V
48 V:n DIN-kiskoon asennettava virtalähde,
kokoalumiininen runko
Tilausnumero **PRA-PSM48**

Edustaja:

Europe, Middle East, Africa:
Bosch Security Systems B.V.
P.O. Box 80002
5600 JB Eindhoven, The Netherlands
Phone: + 31 40 2577 284
emea.securitysystems@bosch.com
emea.boschsecurity.com

Germany:
Bosch Sicherheitssysteme GmbH
Robert-Bosch-Ring 5
85630 Grasbrunn
Germany
www.boschsecurity.com