

## PRA-PSM48 Güç kaynağı modülü 48V

### PRAESENSA



PRA-PSM48 güç kaynağı modülü sürekli olarak 5 A'e kadar 48 V sağlayan kompakt bir DIN rayına monte edilen güç kaynağıdır. Bu güç kaynağı, çok işlevli güç kaynağının ek işlevleri ve özelliklerine ihtiyaç duyulmaması durumunda bir PRAESENSA güç amplifikatörüne güç sağlamak için PRAESENSA çok işlevli güç kaynağı PRA-MPS3'e ekonomik bir alternatif olarak Delta Power Supply tarafından Bosch için üretilmiş bir OEM güç kaynağıdır. EN 54-4 ve benzer standartlar için onaylı değildir. Bu güç kaynağı yüksek tepe akımları sunma özelliği nedeniyle tek bir tamamen yüklü PRAESENSA 600 W güç amplifikatörüne yeterli güç sağlayabilir.

#### İşlevler

##### Şebeke güç kaynağı

- Tek bir tamamen yüklü PRAESENSA 600 W amplifikatöre güç vermek için sürekli olarak 5 A'e kadar 48 V sağlayan kompakt, DIN rayına monte edilen güç kaynağı. Konuşma ve müziğin tepe faktörüyle ilgili olarak amplifikatörün uzun süreli etkili güç tüketiminin kısa süreli patlama güç tüketiminden çok daha düşük olması nedeniyle bu güç kaynağı yeterince güçlüdür.
- Tek fazlı bir güç dağıtım ağından alınabilen güç miktarını en üst seviyeye çıkarmak için güç faktörü düzeltilmeli evrensel şebeke girişi.
- Şebeke, modülün profesyonel teknisyenler tarafından kurulmasını ve kullanıcı erişimi olmayan güvenli bir yere monte edilmesini gerektiren 3 kutuplu bir vidalı fiş ile sağlanır.
- PRAESENSA güç amplifikatörleri 50 V'a kadar toleranslı olduğundan 48-50 V aralığındaki 48-56 V ayarlanabilir çıkış gerilimi kullanılabilir.

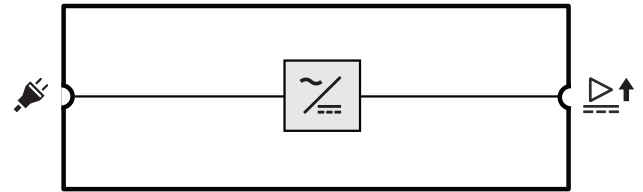
- ▶ Evrensel şebeke giriş gerilimi
- ▶ Güç faktörü düzeltmesi
- ▶ Otomatik kurtarma ile koruma
- ▶ Bir PRAESENSA 600 W amplifikatöre güç sağlamak için onaylanmıştır
- ▶ Kompakt ve DIN rayına monte edilebilir

- Arıza korumalı yedekli çalışmada bir amplifikatör için biri 48 V girişi A'ya ve diğeri giriş B'ye bağlı iki 48 V güç kaynağı kullanılabilir. Bu durumda amplifikatör yükü, besleme gerilimleri biraz farklı olacak şekilde ayarlanmış olsa bile iki güç kaynağı ile paylaşılır.

#### Korumalar

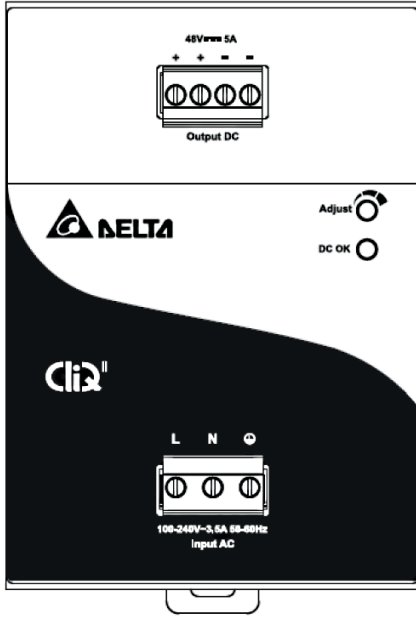
- Otomatik kurtarmalı aşırı gerilim koruması.
- Otomatik kurtarmalı aşırı yük koruması.
- Otomatik korumalı aşırı sıcaklık koruması.

#### Bağlantı ve işlev şeması

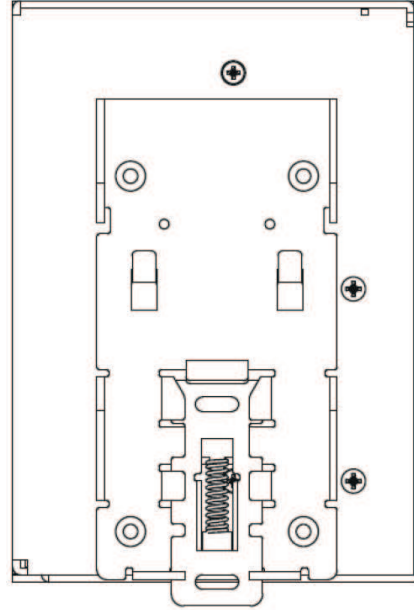


Şebeke-DC dönüştürücü

## Önden görünüm



## Arkadan görünüm



## Ön panel kontrolü ve göstergesi

Ayarlama	Çıkış gerilimi ayarı	Döner kontrol
DC OK	Çıkış gerilimi mevcut	Yeşil

## Ön panel bağlantıları

	48 VDC amplifikatör çıkışı	
	Şebeke girişi	

## Mimarlar ve mühendisler için teknik özellikler

48 V güç kaynağı modülü güç faktörü düzeltilmesi ve 48 V çıkışa sahip bir şebeke girişi içerecektir. Çıkış akımı özelliği sürekli olarak 5 A ve 7,5 A tepe değerine sahip olacaktır. Bir adet 600 W Bosch PRAESENSA amplifikatöre güç sağlayacak şekilde onaylı olacaktır. Güç kaynağı konveksiyonlu soğutma ile DIN rayına monte edilebilir olacaktır. Güç kaynağı UL ve CE işaretli ve RoHS yönetmeliği ile uyumlu olacaktır. Garanti en az üç yıl olacaktır. Güç kaynağı modülü bir Bosch PRA-PSM48 olacaktır.

## Sertifikalar ve onaylar

## Standart acil durum sertifikaları

Denizcilik uygulamaları DNV-GL Tip Onayı (sadece PRA-PSM48)

## Acil durum standardı uyumluluğu (yalnızca PRA-PSM48)

Avrupa	EN 50849
UK	BS5839-8

## Yasal alanlar

Güvenlik	EN/IEC/CSA/UL 60950-1
Bağıışıklık	EN 55024 EN 61000-6-1 EN 61000-6-2
Emisyonlar	EN 55032 EN 55011 CISPR 32

Yasal alanlar	
	CISPR 11 FCC-47 bölüm 15B sınıf B EN/IEC 61000-3-2, Sınıf A
Çevre	EN 50581
Demir yolu uygulamaları	EN 50121-4 (sadece PRA-PSM48)

Uygunluk beyanları	
Avrupa	CE
ABD/Kanada	FCC/c-UL/CSA
Çin	CCC
Kore	KE
Avustralya	RCM
Tayvan	BSMI
Rusya Federasyonu	EAC
Hindistan	BIS

### Birlikte verilen parçalar

Miktar	Bileşen
1	Güç kaynağı modülü 48 V
1	Vidalı konnektör seti
1	Üreticinin veri sayfası

### Teknik özellikler

#### Hızlı genel bakış

Çalışma gerilimi (VAC)	85 VAC – 365 VAC
Güç tüketimi (W)	265 W maksimum
Giriş akımı (mA)	35000 mA maksimum
Çıkış gerilimi (VDC)	48 VDC – 56 VDC
Çıkış akımı (A) (maksimum, sürekli)	5 A
Çıkış akımı (A) (maksimum, tepe)	7,5 A
Nominal gerilim (VDC)	48 VDC
Isı enerjisi (BTU)	85 BTU/h
Güç faktörü	0.90

Hava basıncı (hPa)	750 hPa – 1070 hPa
Malzeme	Alüminyum
Soğutma	Konveksiyon
Montaj tipi	Raya monte; Duvara monte
Koruma	Aşırı ısı; Aşırı yük; Aşırı gerilim
Koruma derecesi (IEC 60529)	IP20
Çalışma sıcaklığı (°C)	-25 °C – 80 °C
Çalışma bağıl nemi, yoğuşmasız (%)	5% – 95%
Depolama sıcaklığı (°C)	-40 °C – 85 °C
Boyut (Y x G x D) (mm)	121 mm x 85 mm x 124 mm
Ağırlık (g)	960 g

### Elektriksel Özellikler

#### Güç aktarımı

Şebeke güç kaynağı girişi	
Giriş gerilimi aralığı	100 - 240 VAC
Giriş gerilimi toleransı	85 - 264 VAC
Frekans aralığı	50 - 60 Hz
Giriş akımı	< 35 A (115 V, 230 V)
Güç faktörü (PF)	0,9 - 1,0
Güvenlik topraklamasına giden kaçak akım	< 1 mA (240 V)
48 VDC çıkış	
Nominal DC çıkış gerilimi	48 V
Çıkış gerilimi aralığı	48 - 56 V
Maksimum sürekli akım	5 A
Azaltma	-0,125 A/°C, 50 °C'nin üzerinde
Maksimum tepe akımı	7,5 A
Isı kaybı	
Etkin mod, nominal güç	90 kJ/sa. (85 BTU/sa.)

#### Koruma

Aşırı gerilim	Otomatik kurtarma
Aşırı yük	Otomatik kurtarma
Aşırı sıcaklık	Otomatik kurtarma

#### Güvenilirlik

MTBF	500.000 sa.
------	-------------

**Çevresel Özellikler**

İklim koşulları	
Sıcaklık	
Çalışma	-25 - 80 °C (-13 - 176 °F)
Depolama ve taşıma	-40 - 85 °C (-40 - 185 °F)
Nem (yoğuşmasız)	5 – 95%
Hava basıncı	750 - 1070 hPa
Yükseklik (çalışma)	0 - 2500 m (0 - 8200 ft)
Titreşim (çalışma)	
Genlik	< 0,35 mm
Hızlanma	< 3 G
Çarpma (taşıma)	< 10 G
Hava akışı	
Soğutma	Konveksiyon

**Mekanik Özellikler**

Muhafaza	
Boyutlar (YxGxD)	121 x 85 x 124 mm (4,76 x 3,35 x 4,86 inç)
Giriş koruması	IP20
Montaj rayı	TS35 DIN Rayı (EN 60715)
Muhafaza	Alüminyum
Ağırlık	0,96 kg (2,12 lb)

**Sipariş bilgileri****PRA-PSM48 Güç kaynağı modülü 48V**

48 V DIN rayına monte edilebilir güç kaynağı, tamamen alüminyum gövde  
Sipariş numarası **PRA-PSM48 | F.01U.358.130**

**Hizmetler**

**EWE-PRAPSM-IW 12 mths wrty ext Praes. PS Module**  
12 ay garanti uzatma  
Sipariş numarası **EWE-PRAPSM-IW | F.01U.387.311**

**Temsilci:**

**Europe, Middle East, Africa:**  
Bosch Security Systems B.V.  
P.O. Box 80002  
5600 JB Eindhoven, The Netherlands  
Phone: + 31 40 2577 284  
emea.securitysystems@bosch.com  
emea.boschsecurity.com

**Germany:**  
Bosch Sicherheitssysteme GmbH  
Robert-Bosch-Ring 5  
85630 Grasbrunn  
Germany  
www.boschsecurity.com