

Môđun cấp nguồn PRA-PSM24 24V

www.boschsecurity.com



BOSCH
Invented for life



- ▶ Điện áp đầu vào mạng điện chung
- ▶ Điều chỉnh hệ số công suất
- ▶ Bảo vệ kèm tự động phục hồi
- ▶ Được phê chuẩn để cấp nguồn cho bộ điều khiển hệ thống PRAESENSA, cũng như bộ điều khiển và bộ định tuyến PAVIRO
- ▶ Nhỏ gọn và có thể gắn kiểu thanh ray DIN

Môđun cấp nguồn PRA-PSM24 là bộ nguồn điện gắn ray trượt DIN nhỏ gọn, liên tục cấp điện 24 V với dòng lên đến 10 A. Bộ nguồn này là bộ nguồn OEM, được Delta Power Supply sản xuất cho Bosch, là giải pháp hiệu quả chi phí để thay thế bộ nguồn đa chức năng PRAESENSA PRA-MPS3 để cấp nguồn cho bộ điều khiển hệ thống PRAESENSA hoặc thiết bị cùng hệ thống phụ trợ khác cần nguồn 24 V, khi không cần đến các chức năng và đặc tính bổ sung của bộ nguồn đa chức năng đó.

Bộ nguồn PRA-PSM24 còn cấp nguồn cho bộ điều khiển PAVIRO của Bosch và bộ định tuyến, trong trường hợp không cần đến dự phòng, thay thế cho bộ sạc pin và bộ nguồn PLN-24CH12 của Bosch.

PRA-PSM24 không có chứng nhận EN 54-4 và các tiêu chuẩn tương tự.

Chức năng

Nguồn mạng điện chính

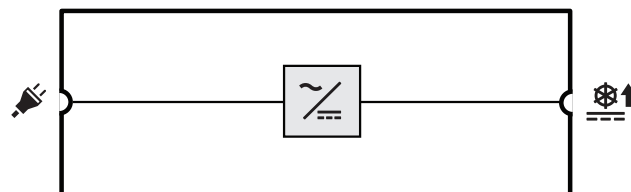
- Bộ nguồn điện gắn ray trượt DIN nhỏ gọn, liên tục cấp điện 24 V với dòng lên đến 10 A, để cấp nguồn cho nhiều loại hệ thống phụ trợ và thiết bị trong hệ thống Âm Thanh Thông Báo.
- Đầu vào lưới điện chung có bộ điều chỉnh hệ số công suất để tăng tối đa lượng công suất, lấy từ mạng phân phối điện một pha.

- Mạng điện chính được cấp qua vít cắm 3 cực, phải do người lắp đặt chuyên nghiệp thực hiện và gắn lắp ở nơi an toàn, nơi người dùng không tiếp xúc được.
- Điện áp ra có thể điều chỉnh, 24 đến 28 V.
- Để dự phòng tự đảm bảo an toàn, có thể dùng hai bộ nguồn 24 V cho một bộ điều khiển hệ thống PRAESENSA, một nối với đầu vào A 24 V và đầu kia với đầu vào B. Trong trường hợp đó, bộ nguồn có điện áp cao sẽ cấp nguồn, bộ kia làm dự phòng.

Bảo vệ

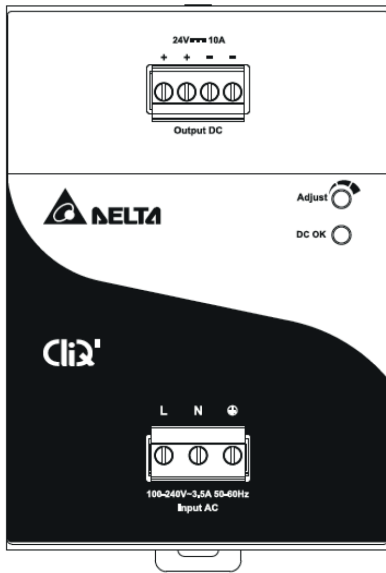
- Chống tăng áp kèm tự động phục hồi.
- Chống quá tải kèm tự động phục hồi.
- Chống quá nhiệt kèm tự động phục hồi.

Sơ đồ kết nối và chức năng

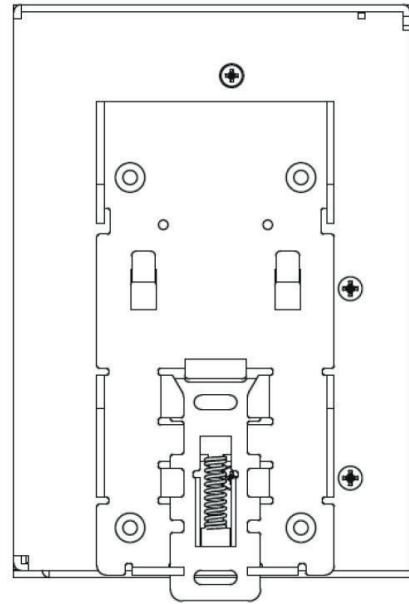


Bộ chuyển đổi từ mạng điện chính sang DC

Mặt trước



Mặt sau



Điều khiển bằng mặt trước và chỉ báo

Điều chỉnh	Điều chỉnh điện áp ra	Nút điều khiển xoay
DC OK	Xuất hiện điện áp ra	Xanh lục

Kết nối bằng mặt trước

	Đầu ra 24 VDC	
	Đầu vào mạng điện chính	

Đặc điểm kỹ thuật & cấu trúc

Môđun cấp nguồn 24 có đầu vào mạng điện chính, kèm bộ điều chỉnh hệ số công suất và đầu ra 24 V. Khả năng chịu dòng đầu ra là dòng 10 A liên tục và dòng đỉnh 15 A. Đạt phê chuẩn cấp nguồn cho PRAESENSA và trang thiết bị PAVIRO của Bosch. Bộ nguồn có thể gắn kiểu ray trượt DIN với cơ chế làm lạnh thụ động. Bộ nguồn có gắn nhãn UL và CE, cũng như tuân thủ hướng dẫn RoHS. Bảo hành ít nhất là ba năm. Môđun cấp nguồn là PRA-PSM24 của Bosch.

Chúng tôi và phê duyệt

Phạm vi quy định	
An toàn	EN/IEC/CSA/UL 60950-1
Miễn nhiễm	EN 55024 EN 61000-6-1 EN 61000-6-2
Bức xạ	EN 55032 EN 55011 CISPR 32 CISPR 11 FCC-47 phần 15B lớp B EN/IEC 61000-3-2, Lớp A

Tuyên bố hợp cách	
Châu Âu	CE
Hoa Kỳ/Canada	FCC/c-UL/CSA
Trung Quốc	CCC
Hàn Quốc	KE
Úc	RCM

Tuyên bố hợp cách

Đài Loan	BSMI
Liên bang Nga	EAC
Ấn Độ	BIS
Môi trường	RoHS

Bao gồm bộ phận

Số lượng	Thành phần
1	Môđun cấp nguồn 24 V
1	Bộ đầu nối vít
1	Bảng thông số sản phẩm của nhà sản xuất

Thông số kỹ thuật**Điện****Truyền điện**

Đầu vào nguồn mạng điện chính	
Dải điện áp đầu vào	100 đến 240 VAC
Dung nạp điện áp đầu vào	85 đến 264 VAC
Dải tần	50 đến 60 Hz
Dòng điện khởi động	< 35 A (115 V, 230 V)
Hệ số công suất (PF)	0,9 đến 1
Dòng điện rò nối đất an toàn	< 1 mA (240 V)
Đầu ra 24 VDC	
Điện áp ra DC danh nghĩa	24 V
Dải điện áp ra	24 đến 28 V
Dòng điện liên tục tối đa	10 A
Giảm tải	-0,25 A/°C trên 50°C
Dòng điện đỉnh tối đa	15 A
Mức tiêu thụ điện	
Chế độ hoạt động, công suất định danh	265 W
Tỏa nhiệt	
Chế độ hoạt động, công suất định danh	90 kJ/h (85 Btu/h)

Bảo vệ

Tăng áp	Tự động phục hồi
Quá tải	Tự động phục hồi
Quá nhiệt	Tự động phục hồi

Môi trường**Điều kiện khí hậu**

Nhiệt độ	
Vận hành	-25 đến +80 °C (-13 đến 176 °F)
Lưu trữ và vận chuyển	-40 đến +85 °C (-40 đến 185 °F)
Độ ẩm (không ngưng tụ)	5 đến 95 %
Áp suất không khí	750 đến 1070 hPa
Độ cao (vận hành)	0 đến 2500 m (0 đến 8200 ft)
Rung (vận hành)	
Biên độ	< 0,35 mm
Gia tốc	< 3 G
Va nẩy (vận chuyển)	< 10 G

Dòng khí

Làm lạnh	Đổi lưu
----------	---------

Độ tin cậy

MTBF	> 500,000 h
------	-------------

Cơ**Thùng**

Kích thước (DxCxR)	85 x 121 x 124 mm (3,35 x 4,76 x 4,86 in)
Chống bụi nước	IP20
Ray gắn	Ray trượt DIN TS35 (EN 60715)
Vỏ	Nhôm
Trọng lượng	1,10 kg (2,43 lb)

Thông tin đặt hàng**Môđun cấp nguồn PRA-PSM24 24V**

Bộ nguồn gắn ray trượt DIN 24 V, thân nhôm nguyên khối

Mã đơn hàng **PRA-PSM24**

Bên đại diện:

Asia-Pacific:
Robert Bosch (SEA) Pte Ltd,
Security Systems
11 Bishan Street 21
Singapore 573943
Phone: +65 6571 2808
Fax: +65 6571 2699
apr.securitysystems@bosch.com
www.boschsecurity.asia