

# PRA-PSM24 Voedingsmodule 24V

www.boschsecurity.com



**BOSCH**

Technologie voor het leven



- ▶ Universele ingaande netspanning
- ▶ Arbeidsfactorcorrectie
- ▶ Beveiliging met automatisch herstel
- ▶ Goedgekeurd voor het aansturen van een PRAESENSA systeemcontroller en een PAVIRO controller en router
- ▶ Compact en op DIN-rail monteerbaar

De PRA-PSM24 voedingsmodule is een compacte, op DIN-rail monteerbare voeding, die 24 V levert bij tot 10 A continu. Deze voedingseenheid is een OEM-voedingseenheid, die voor Bosch is vervaardigd door Delta Power Supply, als voordelig alternatief voor de PRAESENSA multifunction power supply PRA-MPS3 om een PRAESENSA systeemcontroller of andere apparaten en hulpapparaten die 24 V vereisen, van voeding te voorzien, in het geval dat de extra functies en kenmerken van de multifunction power supply niet nodig zijn.

De PRA-PSM24 voedingseenheid kan ook Bosch PAVIRO controllers en routers van voeding voorzien in het geval dat er geen behoefte is aan accuback-up, als alternatief voor de Bosch PLN-24CH12 acculader en voedingseenheid.

De PRA-PSM24 is niet gecertificeerd voor EN 54-4 en vergelijkbare normen.

## Functies

### Netspanning

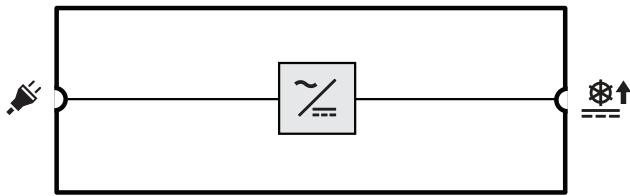
- Compacte, op DIN-rail monteerbare voedingseenheid, die 24 V levert bij tot 10 A continu, voor het leveren van voeding aan verschillende apparaten en hulpapparaten in omroepsystemen.

- Universele netvoedingsingang met arbeidsfactorcorrectie om de stroom te maximaliseren die kan worden geleverd door een eenfasig stroomdistributienetwerk.
- Omdat de netvoeding wordt geleverd via een 3-polige schroefaansluiting, moet de module worden geïnstalleerd door een professionele installateur en op een veilige plaats zonder gebruikerstoegang worden gemonteerd.
- Instelbare uitgangsspanning, 24 tot 28 V.
- Voor foutbestendigheidredundantie kunnen twee 24 V-voedingseenheden worden gebruikt voor één PRAESENSA systeemcontroller, één aangesloten op de 24 V-ingang A en de andere op ingang B. In dat geval levert de voedingseenheid met de hoogste spanning de voeding, en is de andere beschikbaar als back-up.

### Beveiligingen

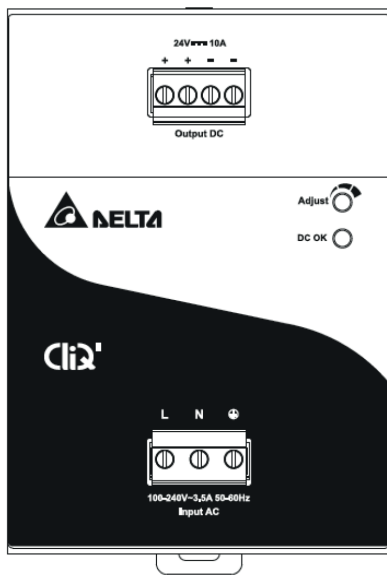
- Overspanningsbeveiliging met automatisch herstel.
- Overbelastingsbeveiliging met automatisch herstel.
- Overtemperatuurbescherming met automatisch herstel.

### Aansluiting en functiediagram



Netstroom-naar-DC omvormer

### Voorraanzicht



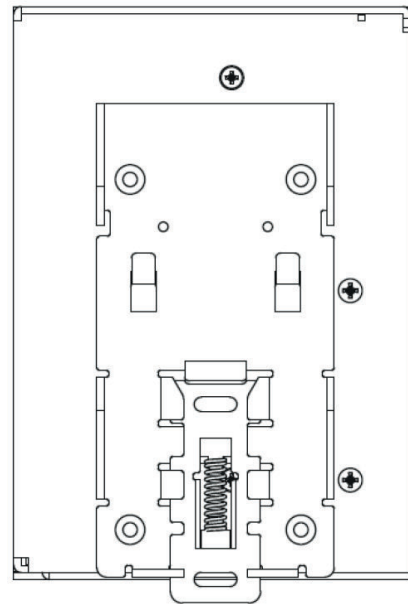
### Bedieningselement en indicator

Afstell en	Afstelling van uitgangsspanning	Draaischakelaar
DC OK	Uitgangsspanning aanwezig	Groen

### Aansluitingen op frontpaneel

	Uitgang van 24 VDC	
	Netvoedingsingang	

### Achteraanzicht



### Specificaties voor ontwerpers en technici

De 24 V-voedingsmodule zal een netstroomingang met arbeidsfactorcorrectie en een 24 V-uitgang bevatten. De uitgangsstroomcapaciteit zal 10 A continu en 15 A piek zijn. De eenheid zal goedgekeurd zijn om Bosch PRAESENSA en PAVIRO apparatuur van voeding te voorzien. De voedingseenheid zal op DIN-rail monteerbaar zijn met passieve koeling. De voedingseenheid zal gemarkeerd zijn voor UL en CE en voldoen aan de RoHS-richtlijn. De garantie zal minimaal drie jaar bedragen. De voedingsmodule zal het model Bosch PRA-PSM24 zijn.

### Certificaten en normen

#### Regelgevingsgebieden

Veiligheid	EN/IEC/CSA/UL 60950-1
Immunitet	EN 55024 EN 61000-6-1 EN 61000-6-2
Emissie	EN 55032 EN 55011 CISPR 32 CISPR 11 FCC-47 deel 15B klasse B EN/IEC 61000-3-2, klasse A

#### Conformiteitsverklaringen

Europa	CE
VS/Canada	FCC/c-UL/CSA
China	CCC
Korea	KE

**Conformiteitsverklaringen**

Australië	RCM
Taiwan	BSMI
Russische Federatie	EAC
India	BIS
Milieu	RoHS

**Meegeleverde onderdelen**

Aantal	Component
1	Voedingsmodule 24 V
1	Set schroefaansluitingen
1	Specificatieblad van fabrikant

**Technische specificaties****Elektrisch****Vermogenoverdracht**

Netvoedingsingang	
Ingangsspanningsbereik	100 tot 240 VAC
Ingangsspanningstolerantie	85 tot 264 VAC
Frequentiebereik	50 tot 60 Hz
Inschakelstroom	< 35 A (115 V, 230 V)
Arbeidsfactor	0,9 tot 1,0
Lekstroom naar randaarde	< 1 mA (240 V)
24 VDC-uitgang	
Nominale DC-uitgangsspanning	24 V
Uitgangsspanningsbereik	24 tot 28 V
Maximale continue stroom	10 A
Belastingsreductie	-0,25 A/°C boven 50 °C
Maximale piekstroom	15 A
Stroomverbruik	
Actieve modus, nominaal vermogen	265 W
Warmteverlies	
Actieve modus, nominaal vermogen	90 kJ/h (85 Btu/h)

**Beveiliging**

Overspanning	Automatisch herstel
Overbelasting	Automatisch herstel
Overtemperatuur	Automatisch herstel

**Omgevingseisen****Klimatologische omstandigheden**

Temperatuur	
Bedrijf	-25 tot +80 °C
Opslag en transport	-40 tot +85 °C
Vochtigheid (zonder condensatie)	5 tot 95 %
Luchtdruk	750 tot 1070 hPa
Hoogte (bedrijf)	0 tot 2500 m
Trillingen (bedrijf)	
Amplitude	< 0,35 mm
Versnelling	< 3 G
Schokken (transport)	< 10 G

**Luchtstroom**

Koeling	Convectie
---------	-----------

**Betrouwbaarheid**

MTBF	> 500.000 u
------	-------------

**Mechanische specificaties****Behuizing**

Afmetingen (B x H x D)	85 x 121 x 124 mm
Bescherming tegen het binnendringen van stoffen en materialen	IP20
Montagerail	TS35 DIN-rail (EN 60715)
Behuizing	Aluminium
Gewicht	1,10 kg

**Bestelinformatie****PRA-PSM24 Voedingsmodule 24V**

Op DIN-rail monteerbare 24 V-voeding, volledig aluminium behuizing  
Bestelnummer **PRA-PSM24**

**Vertegenwoordigd door:**

**Europe, Middle East, Africa:**  
Bosch Security Systems B.V.  
P.O. Box 80002  
5600 JB Eindhoven, The Netherlands  
Phone: + 31 40 2577 284  
emea.securitysystems@bosch.com  
emea.boschsecurity.com

**Germany:**  
Bosch Sicherheitssysteme GmbH  
Robert-Bosch-Ring 5  
85630 Grasbrunn  
Germany  
www.boschsecurity.com