

PRA-PSM24 Module d'alimentation 24V

www.boschsecurity.com



- ▶ Tension d'entrée secteur universelle
- ▶ Correction du facteur de puissance
- ▶ Protection avec récupération automatique
- ▶ Approuvé pour l'alimentation d'un contrôleur système PRAESENSA et un contrôleur et routeur PAVIRO
- ▶ Compact et montable sur rail DIN

Le module d'alimentation PRA-PSM24 est un module d'alimentation compact monté sur rail DIN, produisant 24 V à 10 A au maximum en continu. Cette alimentation est une alimentation OEM, conçue pour Bosch par Delta Power Supply, en tant qu'alternative économique au module d'alimentation multifonction PRAESENSA PRA-MPS3 pour l'alimentation d'un contrôleur système PRAESENSA ou d'autres dispositifs et utilitaires nécessitant 24 V, dans le cas où des fonctions et des caractéristiques supplémentaires de l'alimentation multifonction ne sont pas nécessaires. L'alimentation PRA-PSM24 peut également alimenter des contrôleurs et des routeurs Bosch PAVIRO dans le cas où aucune batterie de secours n'est nécessaire en tant qu'alternative au chargeur de batterie PLN-24CH12 et à l'alimentation Bosch. Le PRA-PSM24 n'est pas certifié EN 54-4 et à d'autres normes.

Fonctions

Alimentation secteur

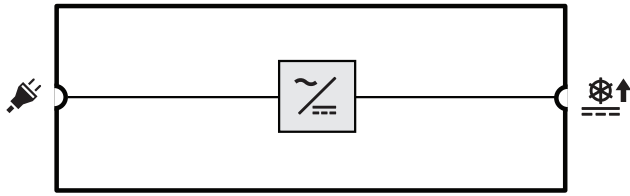
- Alimentation compacte montée sur rail DIN, fournissant 24 V à 10 A maximum en continu, pour l'alimentation de différents utilitaires et dispositifs dans les systèmes de sonorisation.

- Entrée secteur universelle avec correction du facteur de puissance pour optimiser la quantité de puissance pouvant être reçue d'un réseau de distribution d'alimentation monophasée.
- L'alimentation secteur est fournie par une bornier tripolaire à vis qui exige que le module soit installé par des professionnels et monté dans un endroit sûr, sans accès utilisateur.
- Tension de sortie réglable, 24 à 28 V.
- Pour une redondance en toute sécurité, il est possible d'utiliser deux alimentations 24 V pour un contrôleur système PRAESENSA, l'une étant connectée sur son entrée A 24 V et l'autre sur l'entrée B. Dans ce cas, l'alimentation avec la tension la plus élevée fournit l'alimentation et l'autre fait office d'alimentation de secours.

Protections

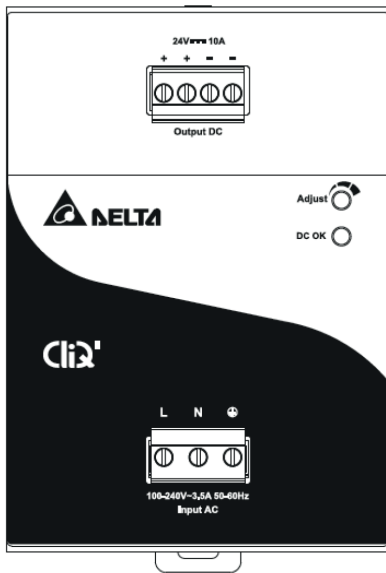
- Protection contre les surtensions avec récupération automatique.
- Protection contre les surtensions avec restauration automatique.
- Protection contre la surchauffe avec récupération automatique.

Schéma des connexions et des opérations



Convertisseur secteur vers CC

Vue avant



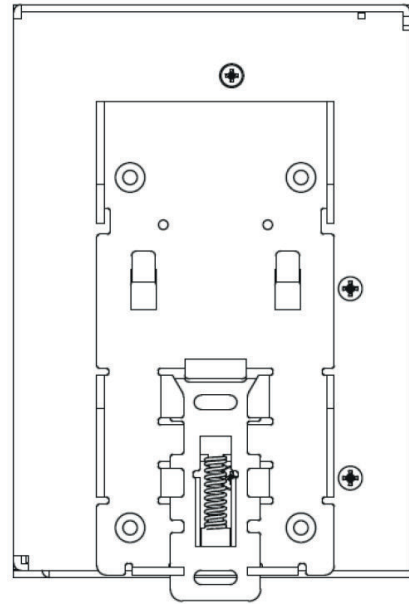
Commande et voyants du panneau avant

Réglage	Réglage de la tension de sortie	Bouton rotatif
CC OK	Tension de sortie présente	Vert

Connexions du panneau avant

	Sortie 24 Vcc	
	Entrée secteur	

Face arrière



Cahier des charges pour les architectes et les ingénieurs

Le module d'alimentation 24 V doit comporter une entrée secteur avec correction du facteur de puissance et une sortie 24 V. L'intensité du courant de sortie doit être de 10 A en continu et de 15 A en crête. Il doit être approuvé pour l'alimentation d'un équipement BoschPRAESENSA et PAVIRO. L'alimentation doit être montable sur rail DIN avec refroidissement passif. L'alimentation doit être marquée UL et CE et être conforme à la directive RoHS. La garantie doit être au minimum de trois ans. Le module d'alimentation doit être un PRA-PSM24 Bosch.

Certifications et homologations

Zones de réglementation

Sécurité	EN/IEC/CSA/UL 60950-1
Immunité	EN 55024 EN 61000-6-1 EN 61000-6-2
Émissions	EN 55032 EN 55011 CISPR 32 CISPR 11 FCC-47 partie 15B classe B EN/IEC 61000-3-2, Classe A

Déclarations de conformité

Europe	CE
États-Unis/Canada	FCC/c-UL/CSA
Chine	CCC
Corée	KE

Déclarations de conformité

Australie	RCM
Taiwan	BSMI
Fédération de Russie	EAC
Inde	BIS
Conditions ambiantes	RoHS

Composants

Quantité	Éléments inclus
1	Module alimentation 24 V
1	Jeu de connecteurs à vis
1	Fiche technique du fabricant

Caractéristiques techniques**Caractéristiques électriques****Transfert de puissance**

Entrée d'alimentation secteur	
Plage de tension d'entrée	100 à 240 Vca
Tolérance de tension d'entrée	85 à 264 Vca
Plage de fréquences	50 à 60 Hz
Courant d'appel	< 35 A (115 V, 230 V)
Facteur de puissance (PF)	0,9 à 1,0
Courant de fuite avec mise à la terre de sécurité	< 1 mA (240 V)
Sortie 24 Vcc	
Tension de sortie CC nominale	24 V
Plage de tension de sortie	24 à 28 V
Courant continu maximum	10 A
Déclassement	-0,25 A/°C supérieure à 50 °C
Courant de crête maximum	15 A
Consommation	
Mode actif, puissance nominale	265 W
Perte de chaleur	
Mode actif, puissance nominale	90 kJ/h (85 Btu/h)

Protection

Surtension	Récupération automatique
Surcharge	Récupération automatique
Surchauffe	Récupération automatique

Caractéristiques environnementales**Conditions climatiques**

Température	
Fonctionnement	-25 à +80 °C
Stockage et transport	-40 à +85 °C
Humidité (sans condensation)	de 5 % à 95 %
Pression atmosphérique	750 à 1070 hPa
Altitude (en fonctionnement)	0 à 2 500 m
Vibrations (en fonctionnement)	
Amplitude	< 0,35 mm
Accélération	< 3 G
Choc (transport)	< 10 G

Débit d'air

Refroidissement	Convection
-----------------	------------

Fiabilité

MTBF	> 500 000 h
------	-------------

Caractéristiques mécaniques**Châssis**

Dimensions (l x H x P)	85 x 121 x 124 mm
Protection contre les infiltrations	IP20
Rail de montage	Rail DIN TS35 (EN 60715)
Boîtier	Aluminium
Poids	1,10 kg

Informations de commande**PRA-PSM24 Module d'alimentation 24V**

Alimentation montable sur rail DIN 24 V, corps aluminium

Numéro de commande **PRA-PSM24**

Représenté par :

Europe, Middle East, Africa:
Bosch Security Systems B.V.
P.O. Box 80002
5600 JB Eindhoven, The Netherlands
Phone: + 31 40 2577 284
emea.securitysystems@bosch.com
emea.boschsecurity.com

Germany:
Bosch Sicherheitssysteme GmbH
Robert-Bosch-Ring 5
85630 Grasbrunn
Germany
www.boschsecurity.com