

PRA-PSM24 Virransyöttömoduuli 24 V

www.boschsecurity.com



BOSCH
Invented for life



- ▶ Maailmanlaajuinen verkkovirran tulojännite
- ▶ Tehokertoimen korjaus
- ▶ Suojaus, jossa on automaattinen palautus
- ▶ Hyväksytty PRAESENSA-järjestelmäohjaimen ja PAVIRO-ohjaimen ja -reitittimen virtalähteeksi
- ▶ Kompakti ja DIN-kiskoon asennettavissa

PRA-PSM24-virransyöttömoduuli on DIN-kiskoon kiinnitettävä virtalähde, joka tuottaa 24 V:n jännitteen jopa 10 A:n jatkuvalla virralla. Tämä on OEM-virtalähde, jonka Bosch tilaa Delta Power Supplyltä. Näin saadaan kustannustehokas vaihtoehto PRAESENSA-järjestelmän monitoimivirtalähteelle PRA-MPS3 tuomaan virtaa PRAESENSA-järjestelmäohjaimelle tai muille laitteille, jotka toimivat 24 V:n jännitteellä, jos monitoimivirtalähteen lisätoimintoja ja ominaisuuksia ei tarvita.

PRA-PSM24-virtalähde voi tuottaa virtaa myös Bosch PAVIRO -ohjaimille ja reitittimille, jos akkuvarmistusta ei tarvita, jolloin se on vaihtoehto Bosch PLN-24CH12 -akkulaturille ja virtalähteelle.

PRA-PSM24 ei sisällä EN 54-4 -sertifiointia tai vastaavaa.

Toiminnot

Päävirtalähde

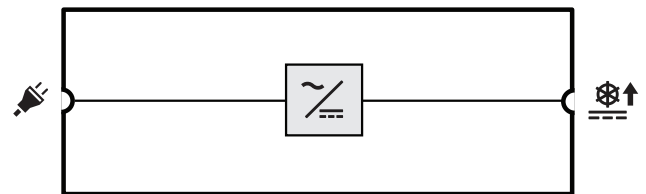
- Pienikokoinen DIN-kiskoon kiinnitettävä virtalähde, joka tuottaa 24 V:n jännitteen jopa 10 A:n jatkuvalla virralla. Käytetään yleisäänentoistojärjestelmien laitteiden virtalähteenä.
- Yleinen verkkovirtaliitäntä, jossa on tehokertoimen korjaus, maksimoi yksivaiheverkosta saatavan virran.

- Verkkovirta syötetään 3-napaisen ruuviliitännän kautta. Tämän vuoksi moduulin asennuksen saa tehdä vain ammattilainen ja asennus pitää tehdä turvalliseen paikkaan, johon käyttäjillä ei ole pääsyä.
- Säädettävä lähtöjännite, 24–28 V.
- Vikasietoisuuden varmistamiseksi on mahdollista käyttää kahta 24 V:n virtalähdettä yhteen PRAESENSA-järjestelmäohjaimen, yksi yhdistetty sen 24 V:n tuloon A ja toinen tuloon B. Tällaisessa tapauksessa korkeimman jännitteen virtalähde syöttää virran ja toinen toimii varmistuksena.

Suojaukset

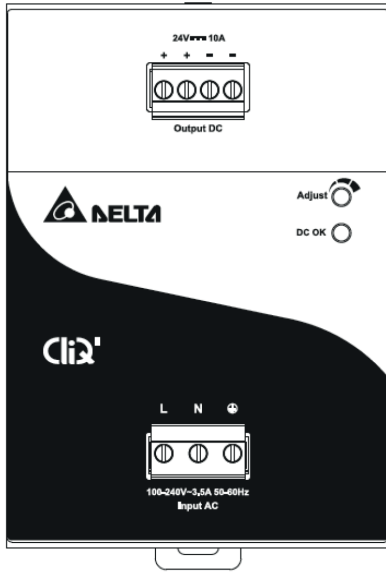
- Ylijännitesuoja, jossa on automaattinen palautus.
- Ylikuormitusuoja, jossa on automaattinen palautus.
- Yliämpösuoja, jossa on automaattinen palautus.

Yhteys- ja toimintakaavio

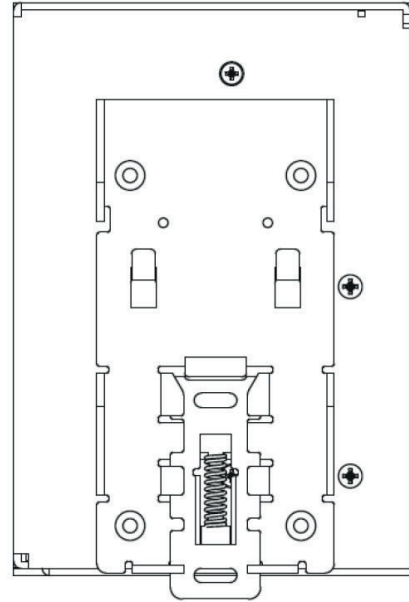


Verkkovirta-DC-muunnin

Näkymä edestä



Näkymä takaa



Etupaneelin säädin ja merkkivalo

| | | |
|-------|----------------------------|--------------|
| Säädä | Lähtöjännitteen säätö | Kiertosäädin |
| DC OK | Lähtöjännite käytettävissä | Vihreä |

Etupaneelin liitännät

| | | |
|--|-----------------|--|
| | 24 VDC:n lähtö | |
| | Verkkovirtatulo | |

Laitteiden tekniset tiedot ja ominaisuudet

24 V:n virransyöttömoduuli sisältää verkkovirran tulo, tehokertoimen korjauksen ja 24 V:n lähdön. Lähtövirta on oltava vähintään 10 A jatkuvana ja 15 A huippuna. Se on hyväksytty Bosch PRAESENSA- ja PAVIRO-laitteiden virtalähteeksi. Virtalähde on DIN-kiskoon kiinnitettävissä ja passiivisesti jäähdytettävä. Virtalähteessä on UL- ja CE-merkintä ja se täyttää RoHS-direktiivin vaatimukset. Takuu on vähintään kolme vuotta. Virransyöttömoduuli on Bosch PRA-PSM24.

Sertifikaatit ja hyväksynnät

| Säädösalueet | |
|--------------|---|
| Turvallisuus | EN/IEC/CSA/UL 60950-1 |
| Immuneetti | EN 55024 EN 61000-6-1 EN 61000-6-2 |
| Emissio | EN 55032 EN 55011 CISPR 32 CISPR 11 FCC-47 osa 15B luokka B EN/IEC 61000-3-2, luokka A |

Vaativuustentmukaisuusvakuutus

| | |
|---------------|--------------|
| Eurooppa | CE |
| USA ja Kanada | FCC/c-UL/CSA |
| Kiina | CCC |
| Korea | KE |
| Australia | RCM |

Vaativuuden mukaisuusvakuutus

| | |
|-----------------|------|
| Taiwan | BSMI |
| Venäjä | EAC |
| Intia | BIS |
| Käyttöympäristö | RoHS |

Mukana toimitettavat osat

| Määrä | Osa |
|-------|--------------------------|
| 1 | Virransyöttömoduuli 24 V |
| 1 | Ruuviliitinsarja |
| 1 | Valmistajan tietolomake |

Tekniset tiedot**Sähköominaisuuksia koskevat tiedot**

| Virran muunnos | |
|-------------------------------|------------------------|
| Verkkovirran syöttö | |
| Tulojännite-alue | 100–240 VAC |
| Tulojännitteen toleranssi | 85–264 VAC |
| Taajuusalue | 50–60 Hz |
| Käynnistysvirta | < 35 A (115 V, 230 V) |
| Virtakerroin (PF) | 0,9–1,0 |
| Vuotovirta maadoitukseen | < 1 mA (240 V) |
| 24 VDC lähtö | |
| Nimellinen DC-lähtöjännite | 24 V |
| Lähtöjännitealue | 24–28 V |
| Enimmäisvirta, jatkuva | 10 A |
| Kuorman pienentäminen | -0,25 A/°C yli 50 °C |
| Enimmäisvirta, huippu | 15 A |
| Virrankulutus | |
| Aktiivinen tila, nimellisteho | 265 W |
| Lämpöhäviö | |
| Aktiivinen tila, nimellisteho | 90 kJ/h (85 Btu/h) |
| Suojaus | |
| Ylijännite | Automaattinen palautus |
| Ylikuormitus | Automaattinen palautus |
| Yliämpö | Automaattinen palautus |

Käyttöympäristö**Ilmasto-olosuhteet**

| | |
|--|--------------------|
| Lämpötila Käyttö | -25 - +80 °C |
| Säilytys ja kuljetus | -40 - +85 °C |
| Kosteus (tiivistymätön) | 5–95 % |
| Ilmanpaine | 750 - 1070 hPa |
| Korkeus (käyttö) | 0 - 2500 m |
| Tärinä (käyttö) Amplitudi Kiihtyvyys | < 0,35 mm < 3 G |
| Törmäys (kuljetus) | < 10 G |

Ilmavirta

| | |
|-----------|------------|
| Jäähdytys | Johtuminen |
|-----------|------------|

Luotettavuus

| | |
|------|-------------|
| MTBF | > 500 000 h |
|------|-------------|

Mekaniikka**Kotelo**

| | |
|-------------------|------------------------------|
| Mitat (l x k x s) | 85 x 121 x 124 mm |
| IP-luokitus | IP20 |
| Kiinnityskisko | TS35 DIN-kisko (EN 60715) |
| Kotelo | Alumiini |
| Paino | 1,10 kg |

Tilustiedot**PRA-PSM24 Virransyöttömoduuli 24 V**

24 V:n DIN-kiskoon asennettava virtalähde,
kokoalumiininen runko
Tilausnumero **PRA-PSM24**

Edustaja:

Europe, Middle East, Africa:
Bosch Security Systems B.V.
P.O. Box 80002
5600 JB Eindhoven, The Netherlands
Phone: + 31 40 2577 284
emea.securitysystems@bosch.com
emea.boschsecurity.com

Germany:
Bosch Sicherheitssysteme GmbH
Robert-Bosch-Ring 5
85630 Grasbrunn
Germany
www.boschsecurity.com