

PRA-PSM24 Módulo de fuente de alimentación 24V

www.boschsecurity.com



BOSCH

Innovación para tu vida



- ▶ Tensión de entrada de alimentación de red eléctrica universal
- ▶ Corrección del factor de potencia
- ▶ Protección con recuperación automática
- ▶ Aprobado para alimentar un controlador de sistema PRAESENSA y un controlador y enrutador PAVIRO
- ▶ Compacto y para montaje en carril DIN

El módulo de fuente de alimentación PRA-PSM24 es una fuente de alimentación compacta montada en carril DIN que suministra continuamente 24 V hasta 10 A. Esta fuente de alimentación es una fuente de alimentación OEM, fabricada para Bosch por Delta Power Supply como una alternativa rentable para la fuente de alimentación multifunción PRAESENSA PRA-MPS3 para alimentar un controlador de sistema PRAESENSA u otros dispositivos y utilidades que necesitan 24 V, en caso de que no se necesiten funciones y características adicionales de la fuente de alimentación multifunción.

La fuente de alimentación PRA-PSM24 también puede alimentar controladores y enrutadores Bosch PAVIRO en caso de que no se necesite ninguna batería de reserva, como alternativa a la fuente de alimentación y cargador de batería PLN-24CH12 de Bosch.

El PRA-PSM24 no está certificado para la norma EN 54-4 y normas similares.

Funciones

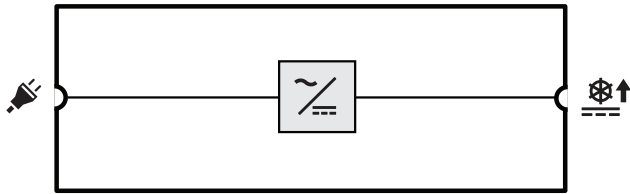
Fuente de alimentación de red

- Fuente de alimentación compacta para montar en carril DIN que suministra continuamente 24 V hasta 10 A para la alimentación de varias utilidades y dispositivos en sistemas de megafonía.
- Entrada de alimentación eléctrica con factor de corrección de potencia para maximizar la cantidad de energía que se puede extraer de una red de suministro de fase única.
- La alimentación de red eléctrica se suministra a través de un conector roscado de 3 polos que requiere la instalación del módulo por instaladores profesionales y en un lugar seguro sin acceso para el usuario.
- Tensión de salida ajustable, de 24 a 28 V.
- Para garantizar la redundancia a prueba de fallos se pueden utilizar dos fuentes de alimentación de 24 V para un controlador de sistema PRAESENSA, una conectada a su entrada A de 24 V y la otra a la entrada B. En ese caso, la fuente de alimentación con mayor tensión suministra la alimentación, la otra se está disponible como reserva.

Protecciones

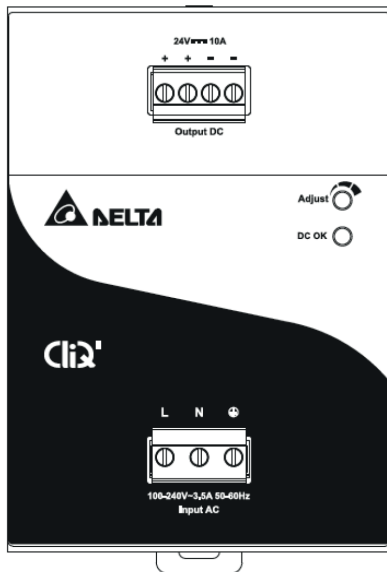
- Protección contra sobretensión con recuperación automática.
- Protección contra sobrecarga con recuperación automática.
- Protección contra exceso de temperatura con recuperación automática.

Diagrama de conexiones y funciones



Red de alimentación eléctrica a convertidor de CC

Vista frontal



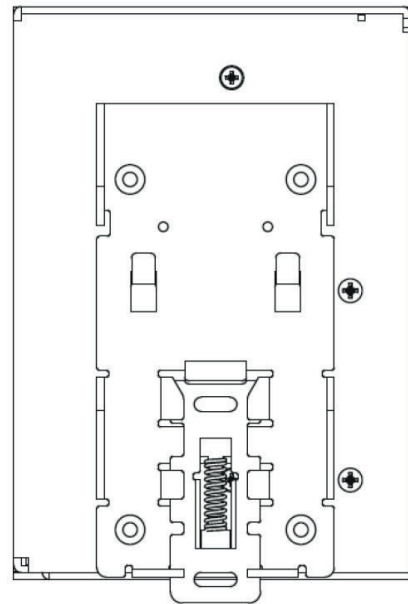
Control e indicador del panel frontal

Ajustar	Ajuste de tensión de salida	Control giratorio
CC OK	Tensión de salida presente	Verde

Conexiones del panel frontal

	Salida de 24 VCC	
	Entrada de red de alimentación	

Vista posterior



Especificaciones para arquitectos e ingenieros

El módulo de fuente de alimentación de 24 V contiene una entrada de alimentación de red con corrección del factor de potencia y una salida de 24 V. La capacidad de corriente de salida es de 10 A continua y 15 A de pico. Se aprueba para la alimentación de los equipos PRAESENSA y PAVIRO de Bosch. La fuente de alimentación se puede montar en carril DIN con refrigeración pasiva. La fuente de alimentación debe estar marcada para UL y CE y ser conforme a la Directiva RoHS. La garantía mínima es de tres años. El módulo de la fuente de alimentación es un Bosch PRA-PSM24.

Certificaciones y aprobaciones

Ámbitos de regulación

Seguridad	EN/IEC/CSA/UL 60950-1
Inmunidad	EN 55024 EN 61000-6-1 EN 61000-6-2
Emisiones	EN 55032 EN 55011 CISPR 32 CISPR 11 FCC-47 parte 15B, clase B EN/IEC 61000-3-2, clase A

Declaraciones de conformidad

Europa	CE
EE.UU./Canadá	FCC/c-UL/CSA
China	CCC
Corea	KE

Declaraciones de conformidad

Australia	RCM
Taiwán	BSMI
Federación Rusa	EAC
India	BIS
Entorno	RoHS

Piezas incluidas

Cantidad	Componente
1	Módulo de fuente de alimentación de 24 V
1	Juego de conectores roscados
1	Ficha de datos del fabricante

Especificaciones técnicas**Especificaciones eléctricas****Transferencia de alimentación**

Entrada de fuente de alimentación de red	
Rango de tensión de entrada	De 100 a 240 VCA
Tolerancia de tensión de entrada	De 85 a 264 VCA
Rango de frecuencia	De 50 a 60 Hz
Corriente de irrupción	< 35 A (115 V, 230 V)
Factor de potencia (PF)	De 0,9 a 1,0
Corriente de fuga a toma de tierra de seguridad	< 1 mA (240 V)
Salida de 24 VCC	
Tensión de salida nominal CC	24 V
Rango de tensión de salida	De 24 a 28 V
Corriente continua máxima	10 A
Reducción	De -0,25 A/°C por encima de 50 °C
Corriente de pico máxima	15 A
Consumo de energía	
Modo activo, potencia nominal	265 W
Pérdida de calor	
Modo activo, potencia nominal	90 kJ/h (85 Btu/h)

Protección

Sobretensión	Recuperación automática
Sobrecarga	Recuperación automática
Exceso de temperatura	Recuperación automática

Protección

	automática Recuperación automática
--	---------------------------------------

Especificaciones medioambientales**Condiciones climáticas**

Temperatura Funcionamiento	De -25 a +80 °C (de -13 a 176 °F)
Almacenamiento y transporte	De -40 a +85 °C (de -40 a 185 °F)
Humedad (sin condensación)	Del 5 al 95 %
Presión del aire	De 750 a 1070 hPa
Altitud (en funcionamiento)	De 0 a 2500 m (de 0 a 8200 ft)
Vibración (en funcionamiento)	
Amplitud	< 0,35 mm
Aceleración	< 3 G
Golpes (transporte)	< 10 G

Flujo de aire

Refrigeración	Convección
---------------	------------

Fiabilidad

Tiempo medio sin fallos	> 500.000 h
-------------------------	-------------

Especificaciones mecánicas**Caja**

Dimensiones (AnxAlxPr)	85 x 121 x 124 mm (3,35 x 4,76 x 4,86 in)
Protección contra penetración	IP20
Carril de montaje	Carril DIN TS35 (EN 60715)
Carcasa	Aluminio
Peso	1,10 kg (2,43 lb)

Información para pedidos**PRA-PSM24 Módulo de fuente de alimentación 24V**

Fuente de alimentación de 24 V para montaje en carril DIN, cuerpo completo en aluminio
Número de pedido **PRA-PSM24**

Representado por:

Europe, Middle East, Africa:
Bosch Security Systems B.V.
P.O. Box 80002
5600 JB Eindhoven, The Netherlands
Phone: + 31 40 2577 284
emea.securitysystems@bosch.com
emea.boschsecurity.com

Germany:
Bosch Sicherheitssysteme GmbH
Robert-Bosch-Ring 5
85630 Grasbrunn
Germany
www.boschsecurity.com