

## PRA-PSM24 Güç kaynağı modülü 24V PRAESENSA



PRA-PSM24 güç kaynağı modülü sürekli olarak 10 A'e kadar 24 V sağlayan kompakt bir DIN rayına monte edilen güç kaynağıdır. Bu güç kaynağı, çok işlevli güç kaynağının ek işlevleri ve özelliklerine ihtiyaç duyulmaması durumunda 24 V'a ihtiyaç duyulan bir PRAESENSA sistem denetleyicisine veya diğer cihazlar ve yardımcı cihazlara güç sağlamak için PRAESENSA çok işlevli güç kaynağı PRA-MPS3'e ekonomik bir alternatif olarak Delta Power Supply tarafından Bosch için üretilmiş bir OEM güç kaynağıdır. PRA-PSM24 güç kaynağı pil yedeği gerekli olmadığında Bosch PLN-24CH12 akü şarj cihazı ve güç kaynağına alternatif olarak Bosch PAVIRO denetleyiciler ve yönlendiricilere de güç sağlayabilir. PRA-PSM24 EN 54-4 ve benzer standartlar için onaylı değildir.

### İşlevler

#### Şebeke güç kaynağı

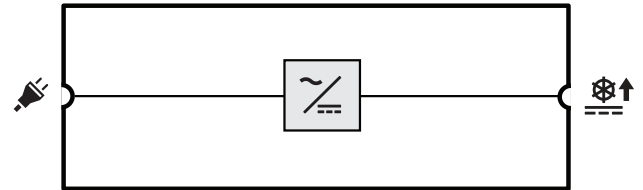
- Genel Seslendirme sistemlerindeki çeşitli yardımcı cihazlara ve cihazlara güç vermek için sürekli olarak 10 A'e kadar 24 V sağlayan kompakt DIN rayına monte edilen güç kaynağı.
- Tek fazlı bir güç dağıtım ağından alınabilen güç miktarını en üst seviyeye çıkarmak için güç faktörü düzeltmeli evrensel şebeke girişi.
- Şebeke, modülün profesyonel teknisyenler tarafından kurulmasını ve kullanıcı erişimi olmayan güvenli bir yere monte edilmesini gerektiren 3 kutuplu bir vidalı fiş ile sağlanır.
- Ayarlanabilir çıkış gerilimi, 24-28 V.
- Arıza korumalı yedekli çalışmada PRAESENSA sistem denetleyicisi için biri 24 V girişi A'ya ve diğeri giriş B'ye bağlanan iki 24 V güç kaynağı kullanılabilir.

- ▶ Evrensel şebeke giriş gerilimi
- ▶ Güç faktörü düzeltmesi
- ▶ Otomatik kurtarma ile koruma
- ▶ Bir PRAESENSA sistem denetleyicisi ve bir PAVIRO denetleyici ve yönlendirici için onaylanmıştır
- ▶ Kompakt ve DIN rayına monte edilebilir

#### Korumalar

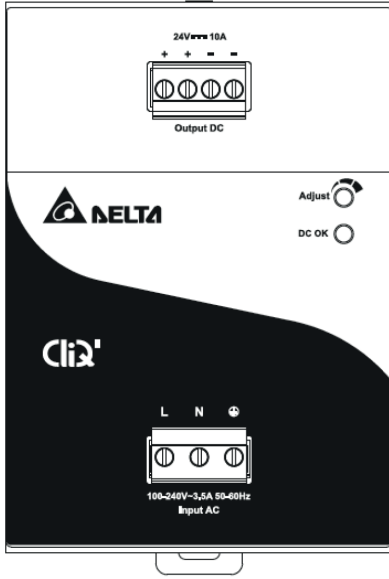
- Otomatik kurtarmalı aşırı gerilim koruması.
- Otomatik kurtarmalı aşırı yük koruması.
- Otomatik korumalı aşırı sıcaklık koruması.

#### Bağlantı ve işlev şeması

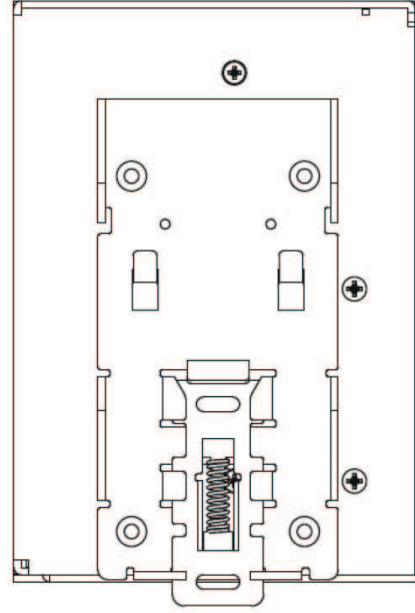


Şebeke-DC dönüştürücü

## Önden görünüm



## Arkadan görünüm



## Ön panel kontrolü ve göstergesi

Ayarlama	Çıkış gerilimi ayarı	Döner kontrol
DC OK	Çıkış gerilimi mevcut	Yeşil

## Ön panel bağlantıları

	24 VDC çıkış	
	Şebeke girişi	

## Mimarlar ve mühendisler için teknik özellikler

24 V güç kaynağı modülü güç faktörü düzeltmesi ve 24 V çıkışa sahip bir şebeke girişi içerecektir. Çıkış akımı özelliği sürekli olarak 10 A ve 15 A tepe değerine sahip olacaktır. Bosch PRAESENSA ve PAVIRO ekipmanlara güç sağlamak için onaylanmış olacaktır. Güç kaynağı pasif soğutma ile DIN rayına monte edilebilir olacaktır. Güç kaynağı UL ve CE işaretli ve RoHS yönetmeliği ile uyumlu olacaktır. Garanti en az üç yıl olacaktır. Güç kaynağı modülü bir BoschPRA-PSM24 olacaktır.

## Sertifikalar ve onaylar

Yasal alanlar	
Güvenlik	EN/IEC/CSA/UL 60950-1
Bağışıklık	EN 55024 EN 61000-6-1 EN 61000-6-2
Emisyonlar	EN 55032 EN 55011 CISPR 32 CISPR 11 FCC-47 bölüm 15B sınıf B EN/IEC 61000-3-2, Sınıf A
Çevre	EN 50581

## Uygunluk beyanları

Avrupa	CE
ABD/Kanada	FCC/c-UL/CSA
Çin	CCC

Uygunluk beyanları	
Kore	KE
Avustralya	RCM
Tayvan	BSMI
Rusya Federasyonu	EAC
Hindistan	BIS

### Birlikte verilen parçalar

Miktar	Bileşen
1	Güç kaynağı modülü 24 V
1	Vidalı konnektör seti
1	Üreticinin veri sayfası

### Teknik özellikler

#### Hızlı genel bakış

Çalışma gerilimi (VAC)	85 VAC – 264 VAC
Güç tüketimi (W)	265 W maksimum
Giriş akımı (mA)	35000 mA maksimum
Çıkış gerilimi (VDC)	24 VDC – 28 VDC
Çıkış akımı (A) (maksimum, sürekli)	10 A
Çıkış akımı (A) (maksimum, tepe)	15 A
Nominal gerilim (VDC)	24 VDC
Isı enerjisi (BTU)	85 BTU/h
Güç faktörü	0.90
Hava basıncı (hPa)	750 hPa – 1070 hPa
Malzeme	Alüminyum
Soğutma	Konveksiyon
Montaj tipi	Raya monte; Duvara monte
Koruma	Aşırı ısı; Aşırı yük; Aşırı gerilim
Koruma derecesi (IEC 60529)	IP20
Çalışma sıcaklığı (°C)	-25 °C – 80 °C
Çalışma bağıl nemi, yoğuşmasız (%)	5% – 95%

Depolama sıcaklığı (°C)	-40 °C – 85 °C
Boyut (Y x G x D) (mm)	121 mm x 85 mm x 124 mm
Ağırlık (kg)	1.10 kg

### Elektriksel Özellikler

#### Güç aktarımı

Şebeke güç kaynağı girişi	
Giriş gerilimi aralığı	100 - 240 VAC
Giriş gerilimi toleransı	85 - 264 VAC
Frekans aralığı	50 - 60 Hz
Giriş akımı	< 35 A (115 V, 230 V)
Güç faktörü (PF)	0,9 - 1,0
Güvenlik topraklamasına giden kaçak akım	< 1 mA (240 V)
24 VDC çıkış	
Nominal DC çıkış gerilimi	24 V
Çıkış gerilimi aralığı	24 - 28 V
Maksimum sürekli akım	10 A
Azaltma	-0,25 A/°C, 50 °C'nin üzerinde
Maksimum tepe akımı	15 A
Güç tüketimi	
Etkin mod, nominal güç	265 W
Isı kaybı	
Etkin mod, nominal güç	90 kJ/sa. (85 BTU/sa.)

#### Koruma

Aşırı gerilim	Otomatik kurtarma
Aşırı yük	Otomatik kurtarma
Aşırı sıcaklık	Otomatik kurtarma

#### Güvenilirlik

MTBF	500.000 sa.
------	-------------

### Çevresel Özellikler

#### İklim koşulları

Sıcaklık	
Çalışma	-25 - 80 °C (-13 - 176 °F)
Depolama ve taşıma	-40 - 85 °C (-40 - 185 °F)
Nem (yoğuşmasız)	5 – 95%
Hava basıncı	750 - 1070 hPa
Yükseklik (çalışma)	0 - 2500 m (0 - 8200 ft)

**İklim koşulları**

Titreşim (çalışma)	
Genlik	< 0,35 mm
Hızlanma	< 3 G
Çarpma (taşıma)	< 10 G

**Hava akışı**

Soğutma	Konveksiyon
---------	-------------

**Mekanik Özellikler****Muhafaza**

Boyutlar (YxGxD)	121 x 85 x 124 mm (4,76 x 3,35 x 4,86 inç)
Giriş koruması	IP20
Montaj rayı	TS35 DIN Rayı (EN 60715)
Muhafaza	Alüminyum
Ağırlık	1,10 kg (2,43 lb)

**Sipariş bilgileri****PRA-PSM24 Güç kaynağı modülü 24V**

24 V DIN rayına monte edilebilir güç kaynağı, tamamen alüminyum gövde

Sipariş numarası **PRA-PSM24 | F.01U.358.131**

**Temsilci:**

**Europe, Middle East, Africa:**  
Bosch Security Systems B.V.  
P.O. Box 80002  
5600 JB Eindhoven, The Netherlands  
Phone: + 31 40 2577 284  
emea.securitysystems@bosch.com  
emea.boschsecurity.com

**Germany:**  
Bosch Sicherheitssysteme GmbH  
Robert-Bosch-Ring 5  
85630 Grasbrunn  
Germany  
www.boschsecurity.com