

PRA-MPS3 多功能電源供應器，大型

www.boschsecurity.com



BOSCH
Invented for life



此精簡裝置結合多項支援功能，可為其他 PRAESENSA 系統裝置供電及提供服務。

它可以在集中式系統中使用，它也是分散式系統拓撲的推動者，在整個場地內有幾個較小的機架或機櫃，可大幅減少揚聲器佈線成本。

它會提供 DC 電源供應器，從主電源供電給連接的放大器和周邊設備，它也配備單一 12 V 備用電池適用且符合標準的充電器，可節省許多安裝和電池維護成本。

6 個連接埠的整合式乙太網路交換器，可支援玻璃光纖，方便進行分散式裝置叢集的互連。

可設置、受到監測的控制輸入和無電壓控制輸出會當做外部設備的介面提供。其控制和故障回報用的 OMNEO 介面也為連接的放大器提供類比音訊備用 Lifeline。

功能

獨立主電源供應器

- 三個完全獨立的 48 VDC 電源供應器，最多可為三個放大器供電。
- 適用於系統控制器或輔助裝置的一個 24 VDC 輸出。
- 所有電源輸出都有雙接頭，可為連接的負載提供 A/B 雙備援接線。
- 其中一個輸出的故障狀態不會影響其他各種輸出。
- 具有功率因數校正的通用主電源輸入，可很大程度上提高從單相電源分配網路取得的功率量。

備用電池解決方案

- 12 V VRLA (閥控式鉛酸, Valve Regulated Lead-Acid) 電池適用的整合式充電器，最高容量為 230 Ah，適用於符合標準的充電和儲能裝置。

- ▶ 完全受到監測的 DC 電源供應器，包含整合式故障保安備援
- ▶ 特殊的單一 12 V 電池備用解決方案
- ▶ RJ45 和 SFP 上的 6 個連接埠的整合式乙太網路交換器
- ▶ 一般用途的控制輸入和輸出
- ▶ 連接的放大器適用的備用 Lifeline

- 使用單一 12 V 電池能很大程度上提高電池使用壽命，該電池有六個相同溫度的電池槽，所有電池槽都使用相同的電解質。這可防止串聯電池的不平均充電及過度充電的問題，這會是電池過早老化的主要原因。
- 48 VDC 電源轉換器的三個完全獨立的電池，最多可為三個放大器供電。
- 具有固定長度的彈性、事先配置的電池接線，具有保險絲和電池溫度感應器，可快速連接電池及提供預測性接線電阻。
- 準確的電池阻抗測量，可監控電池老化狀況及監測電池連接。

乙太網路交換器

- 六個 OMNEO 網路連接埠，可支援快速生成樹協定 (RSTP)，適用於與相鄰裝置的循環連接：
 - 五個連接埠適用於 RJ45 上的銅連接，其中兩個提供乙太網路供電 (PoE) 來為連接的呼叫站或其他裝置供電。
 - 一個連接埠為小型隨插即用收發器提供 SFP 匣，適用於單模或多模玻璃光纖連接。

一般用途的控制輸入和輸出

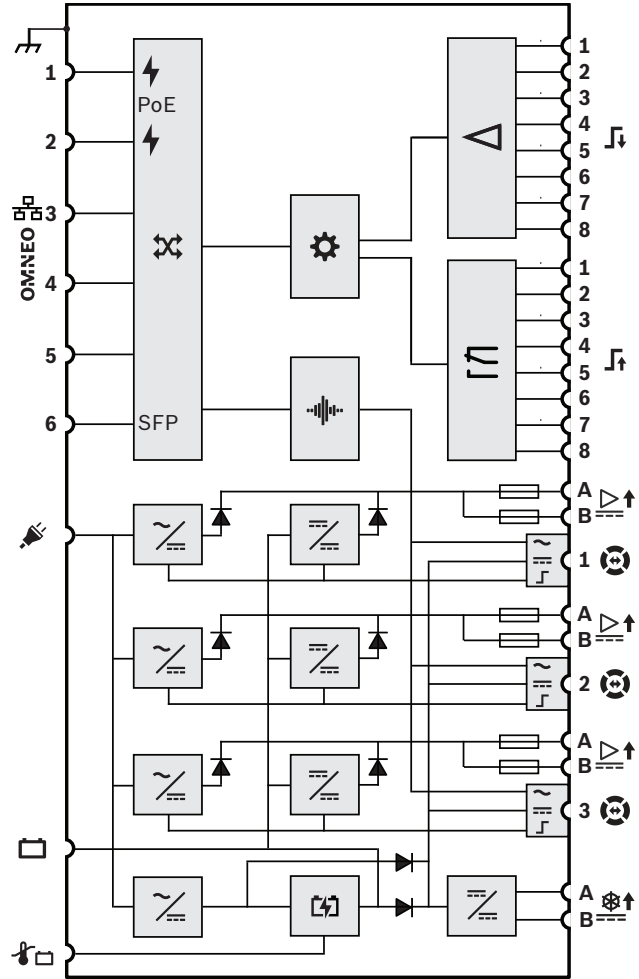
- 可從外部系統接收訊號的八個控制輸入，包含可設置的連接監測功能。
- 八個無電壓的單極雙投 (SPDT) 繼電器接點，可啟用外部裝置。
- 控制輸入和輸出功能可使用軟體加以設置。

容錯和監測

- 監測主電源、電池及裝置運作狀況和所有連接；故障會回報給系統控制器並記錄下來。
- 萬一主電源故障，自動電池備援會接管主電源的工作。

- 支援 RSTP 的多連接埠網路介面，可從故障的網路連線復原。
- 與連接的放大器之間受監測的音訊 Lifeline，當做故障的放大器網路介面的備援。

連接和功能圖



	乙太網路供電電源		控制輸入處理器
	OMNEO 網路交換器		Lifeline 音訊輸出
	SFP 模組用插座		Lifeline 供應器輸出
	控制器		Lifeline 控制介面
	音訊處理 (DSP)		二極管
	主電源轉 DC 轉換器		保險絲
	DC 轉 DC 轉換器		
	電池充電器		

正面檢視



正面面板指示燈號

	48 VDC 放大器電源供應器 A-B (1-3) 電源開啟 故障	綠燈 黃燈
	24 VDC 輔助電源供應器 A-B 電源開啟 故障	綠燈 黃燈
	發生裝置故障	黃燈
	與系統控制器有網路連結 網路連結中斷	綠燈 黃燈
	電池狀態 已滿 (浮動充電) 充電中 (快速充電或補足充電) 故障	綠燈 綠燈閃爍 黃燈
	有主電源 主電源故障	綠燈 黃燈

背面檢視



背面面板指示燈號

	100 Mbps 網路 1 Gbps 網路	黃燈 綠燈
	電源開啟 裝置處於識別模式中	綠燈 綠燈閃爍
	發生裝置故障	黃燈

背面面板控制項

	裝置重設 (重設為原廠預設值)	按鈕
--	-----------------	----

背面面板連接

	包含保險絲的主電源輸入	
	電池 12 VDC	

	電池溫度感應器	
	48 VDC 輸出 A-B (1-3，至放大器 1-3)	
	Lifeline 介面 (1-3，至放大器 1-3)	
	控制輸入 1-8	
	控制輸出 1-8	
	24 VDC 輸出 A-B (至系統控制器)	
	網路連接埠 1-5 (連接埠 1 和 2 具有 PoE)	
	網路連接埠 6 (SFP，例如適用於 PRA-SFPLX 或 PRA-SFPSX)	
	機箱接地	

建築與工程規格

IP 網路型多功能電源供應器應該是專門為了搭配 Bosch PRAESENSA 系統使用所設計。此多功能電源供應器應該包含具有功率因數校正和雙輸出連接功能的四個獨立主電源供應器，最多可為三個 600 W 放大器供電以及為一個系統控制器和兩個呼叫站供電。此多功能電源供應器應該擁有連接的電池適用的整合式電池充電器及獨立轉換器，以便在主電源故障時使用電池當做所有連接之負載的備用電源。容錯移轉到備用電池應該不會中斷輸出功率。它應該使用單一 12 V VRLA 備用電池，而不再需要電池平衡，同時能很大程度上提高電池使用壽命和功率密度。此多功能電源供應器應該有八個一般用途的控制輸入 (包含連接監測) 及八個無電壓控制輸出。此多功能電源供應器應該提供控制資料的介面，以及透過 OMNEO 接收備用音訊頻道 (使用備援網路連接適用的 6 個連接埠的整合式乙太網路交換器)，並可支援 RSTP 及循環接線。兩個連接埠應該具有 PoE 來為呼叫站提供備援電力。備用音訊頻道應該當做連接的放大器的類比 Lifeline 使用。此多功能電源供應器應該提供正面面板 LED 指示來讓使用者了解電源供應器區段、主電源和電池、網路連結的狀態及是否有故障，也應該提供其他軟體監控和故障回報功能。此多功能電源供應器應該可安裝在機架上 (2U)。此多功能電源供應器應該通過 EN 54-4 和 ISO 7240-4 認證、具有 CE 標誌及符合 RoHS 指令。保固期應該至少三年。此多功能電源供應器應該是 Bosch PRA-MPS3。

認證與核准

緊急標準認證

歐洲	EN 54-16 EN 54-4
國際	ISO 7240-16 ISO 7240-4

監管區域

安全性	EN/IEC/CSA/UL 62368-1
電磁耐受性	EN 55024 EN 55103-2 (E1、E2、E3) EN 50130-4
輻射	EN 55032 EN 61000-3-2 EN 61000-3-3 EN 61000-6-3 ICES-003 ANSI C63.4 FCC-47 part 15B class A

符合性聲明

歐洲	CE/CPR
環境	RoHS

內附零件

數量	元件
1	多功能電源供應器
1	19 吋機架的安裝托架組 (已預先安裝)
1	螺絲接頭組
1	電池連接組 (接線、保險絲、溫度感應器)
1	主電源線
1	快速安裝指南
1	重要產品資訊

技術規格

電氣

電源傳輸

主電源輸入	
輸入電壓範圍	115 至 240 VRMS
輸入電壓容差	102 至 264 VRMS
頻率範圍	50 至 60 Hz
湧浪電流	< 20 A
功率因數 (PF)	0.9 至 1.0
安全接地的漏損電流	< 0.75 mA (120 V) , < 1.5 mA (240 V)
電池電源輸入	
額定 DC 輸入電壓	12.6 V
DC 輸入電壓容差	9 至 15 V
最大電流	90 A
低電壓保護	< 9 V
電池充電器	
額定充電電流	8.5 A
額定浮動電壓	13.5 V
浮動電壓控制	-21.9 mV/°C
溫度感應器 NTC	1 萬歐姆 / $\beta = 3984 K$
充電溫度範圍	-15 至 50 °C
48 VDC 輸出 (1-3)	
額定 DC 輸出電壓	48 V
最大連續電流	5.5 A
最大峰值電流	7.0 A
24 VDC 輸出	
額定 DC 輸出電壓	24 V
最大連續電流	0.7 A
最大峰值電流	0.9 A
Lifeline DC 輸出 (1-3)	
額定 DC 輸出電壓	18 V
最大連續電流	0.7 A
最大峰值電流	1.0 A
乙太網路供電 (PoE 1-2)	
額定 DC 輸出電壓	48 V
標準	IEE 802.3af (模式 B)
最大 PD 負載	12.95 W
耗電量	
主電源供電	
作用中模式，載入所有輸出	<1000 W
電池供電	
已卸載	5.2 W
作用中模式，載入所有輸出	<1000 W
每個作用中連接埠	0.4 W
每個作用中 SFP 連接埠	0.7 W
Lifeline / 節能介面	
音訊位準 (100 V / 70 V 模式)	0 dBV / -6 dBV
頻率響應 (+0 / -3 dB)	200 Hz 至 15 kHz
訊噪比 (SNR)	90 dBA

EN 54-4 相關資訊

最大電池容量	230 Ah
最低放電電壓	9 V
連續輸出電流 (I 最大值 a / I 最大值 b / I 最小值)	
48 VDC 輸出 (1-3)	5.5 A / 5.5 A / 0 A
24 VDC 輸出	0.7 A / 0.7 A / 0 A
PoE 輸出 (1-2)	0.3 A / 0.3 A / 0 A
Lifeline DC 輸出 (1-3)	0.7 A / 0.7 A / 0 A
輸出電壓範圍	
48 VDC 輸出 (1-3)	46 至 50 V
24 VDC 輸出	23 至 25 V
PoE 輸出 (1-2)	44 至 57 V
Lifeline DC 輸出 (1-3)	9 至 18 V
電池電路的最大阻抗	
230 Ah 電池	7.1 兆歐姆
180 Ah 電池	8.6 兆歐姆
140 Ah 電池	9.8 兆歐姆
100 Ah 電池	11.0 兆歐姆
控制介面	
控制輸入接點 (1-8)	
原則	接點閉合
電流隔離	無
監測	電阻 測量
關閉接點	0.8 至 1.2 萬歐姆
開啟接點	1.8 至 2.2 萬歐姆
纜線故障偵測	<0.25 萬歐姆 / >5 萬 歐姆
保留時間下限	100 毫秒
接地電壓上限	24 V
控制輸出接點 (1-8)	
原則	接點切換 (繼電器 SPDT)
電流隔離	是
接點電壓上限	110 VDC , 125 VAC
接點電流上限	1 A
接地電壓上限	500 V
監測	
電池	中斷連接 短路 充電狀態 阻抗
電源供應器	轉換器電壓 輸出電壓
Lifeline 連接	阻抗
控制輸入連接	開啟 / 短
溫度	每一區
風扇	轉速

監測	
控制器持續性	看門狗 (Watchdog)
網路介面	有連結
網路介面	
乙太網路	100BASE-TX、 1000BASE-T
通訊協定 備援性	TCP/IP RSTP
音訊/控制通訊協定 網路音訊延遲 音訊資料加密 控制資料安全性	OMNEO 10 毫秒 AES128 TLS
連接埠	
RJ45	5 (2 個具有 PoE)
SFP	1
環境	
氣候條件	
溫度 操作中	-5 至 +50 °C (23 至 122 °F)
收納和運輸	-30 至 +70 °C (-22 至 158 °F)
濕度 (非凝結狀態)	5 至 95 %
空氣壓力 (操作中)	560 至 1070 hPa
海拔 (操作中)	-500 至 +5000 公尺 (-1640 至 16404 英尺)
震動 (操作中) 振幅 加速	< 0.7 公釐 < 2 G
碰撞 (運輸)	小於 10 G

氣流	
風扇氣流	正面到側面/背面
風扇噪音 閒置狀態，1 公尺距離 額定功率，1 公尺距離	< 30 dBSPLA < 53 dBSPLA
機械	
外殼	
尺寸 (寬 x 高 x 深) 含安裝托架	483 x 88 x 400 公釐 (19 x 3.5 x 15.7 吋)
機架單位	19 吋，2U
異物防護	IP30
護套 材質 顏色	鋼 RAL9017
框架 材質 顏色	Zamak RAL9022HR
重量	11.8 公斤 (26 磅)

訂購資訊

PRA-MPS3 多功能電源供應器，大型

隨附電池充電器的電源供應器，最多適用於三部放大器和一部控制器，並包含整合式網路交換器及控制輸入和輸出。
 訂單號碼 **PRA-MPS3**

代表方：

© Bosch Security Systems 2020 | 資料如有變更恕不另行通知
 24813954059 | zh-TW, V3, 10, 二月 2020