

PRA-MPS3 多功能电源, 大型

www.boschsecurity.com



- ▶ 具有集成式故障保护冗余功能的全方位受监测的直流电源
- ▶ 出色的单个 12 V 备用电池解决方案
- ▶ 带 RJ45 和 SFP 端口的集成式 6 端口以太网交换机
- ▶ 通用控制输入和输出
- ▶ 适用于连接的放大器的备用生命线

此款紧凑的设备将多个支持功能相结合, 可为其他 PRAESENSA 系统设备供电和提供支持。

它可用于集中式的系统中, 当若干更为紧凑的机柜或箱体位于本地多个位置时, 亦可支持分散式的系统拓扑结构, 大大缩减扬声器的布线成本。

它可通过电源为连接的放大器和外围设备提供直流电, 并为一个 12 V 备用电池配备了符合标准的充电器, 可以节省安装和电池维护成本。

该集成式 6 端口以太网交换机支持玻璃光纤, 便于分散的设备集群轻松实现互连。

控制输入可配置且受监测, 控制输出无需接入电压, 它们可用作连接外部设备的接口。OMNEO 控制和故障报告接口还可为连接的放大器提供模拟音频备份生命线。

功能

独立的电源

- 三个完全独立的 48 VDC 电源, 最多为三个放大器供电。
- 一个 24 VDC 输出, 可为系统控制器或辅助设备供电。
- 所有电源输出均有两个接口, 供 A/B 双冗余输出连接至所连的负载。
- 其中一个输出出现故障时, 不会影响到另一个输出。
- 通用电源输入具有功率系数校正功能, 可使来自单相配电网的功率达到最大。

备用电池解决方案

- 为 12 V VRLA (阀控式铅酸) 电池配备的集成式充电器, 容量高达 230 Ah, 可充电和存储能量, 符合相关标准。

- 单个 12 V 电池有六个电池芯, 它们在相同温度下运行且采用相同的电解质, 采用该电池可以最大限度延长电池的最长使用寿命。这可防止因不平衡的充电而导致的连接电池系列过充电, 过充电是电池过早老化的主要原因。
- 三个完全独立的电池转 48 VDC 供电变压器, 最多为三个放大器供电。
- 包含灵活、预前端接的电池电缆 (固定长度), 带保险丝和电池温度传感器, 可迅速连接电池和预测电缆电阻。
- 可精确测量电池阻抗, 以监测电池的老化情况, 还可监测电池连接情况。

以太网交换机

- 六个 OMNEO 网络端口, 支持快速生成树协议 (RSTP), 可与邻近设备实现级联:
 - 五个端口为 RJ45 铜线端口, 其中两个支持以太网供电 (PoE), 可为连接的呼叫站或其他设备供电。
 - 一个端口可为小型可插拔收发器提供 SFP 插槽, 实现单模或多模玻璃光纤连接。

通用控制输入和输出

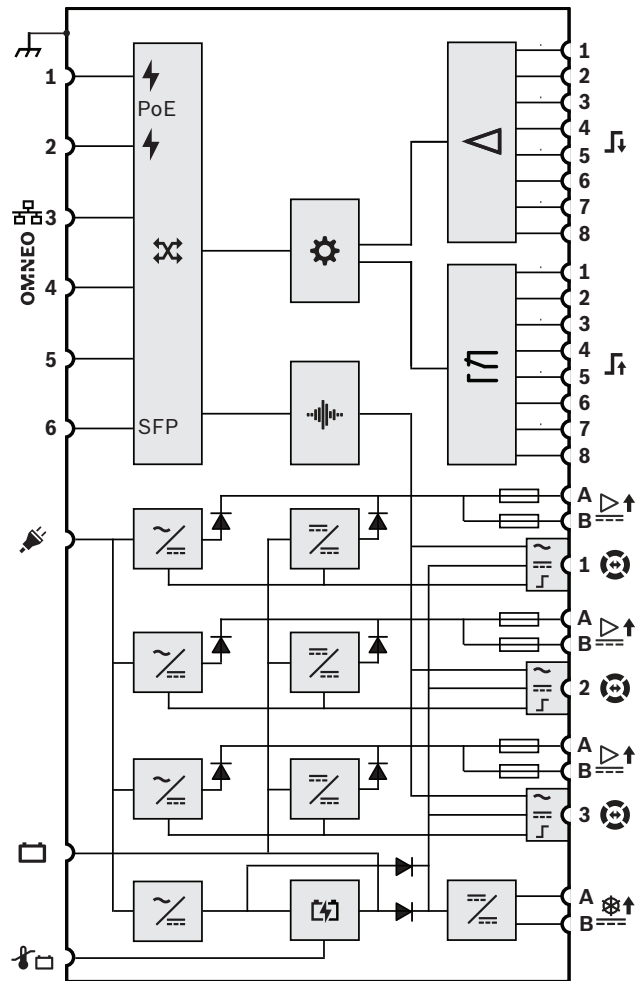
- 八个控制输入可接收来自外部系统 (可配置是否监测连接状况) 的信号。
- 八个无电压单极, 双掷 (SPDT) 继电器触点, 可激活外部设备。
- 可借助软件配置控制输入和输出功能。

容错性和监测

- 监测电源、电池和设备的运行状况以及所有连接情况; 可将故障报告给系统控制器, 并对故障情况进行记录。
- 在电源发生故障时, 备用电池会自动启用。
- 多端口网络接口, 支持 RSTP, 可从断开的网络连接中恢复。

- 受监测的音频生命线, 可连接至放大器, 在放大器网络端口出现故障时作为备用。

接口和功能图



	以太网供电电源		控制输入处理器
	OMNEO 网络交换机		控制输出继电器
	适用于 SFP 模块的插槽		生命线音频输出
	控制器		生命线电源输出
	音频处理(DSP)		生命线控制接口
	电源至 DC 转换器		二极管
	DC 至 DC 转换器		保险丝
	电池充电器		

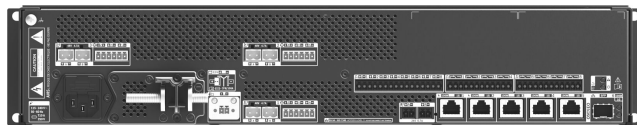
前视图



前面板指示灯

	48VDC 放大器电源 A-B (1-3) 开机 故障	绿色 黄色
	24VDC 辅助电源 A-B 开机 故障	绿色 黄色
	设备出现故障	黄色
	到系统控制器的网络连接正常 网络连接断开	绿色 黄色
	电池状态 满电 (浮充) 正在充电 (高速充电或充电中) 故障	绿色 绿色闪烁 黄色
	电源工作 电源故障	绿色 黄色

后视图



后面板指示灯

	100 Mbps 网络 1 Gbps 网络	黄色 绿色
	开机 设备处于识别模式	绿色 绿色闪烁
	设备出现故障	黄色

后面板控件

	设备重置 (恢复至出厂默认设置)	按键
--	------------------	----

后面板接口

	电源输入, 带保险丝	
	电池 12VDC	

	电池温度传感器	
	48 VDC 输出 A-B (1-3, 可连接至放大器 1-3)	
	生命线接口 (1-3, 可连接至放大器 1-3)	
	控制输入 1-8	
	控制输出 1-8	
	24 VDC 输出 A-B (到系统控制器)	
	网络端口 1-5 (端口 1 和 2 支持 PoE)	
	网络端口 6 (SFP, 例如 PRA-SFPLX 或 PRA-SFPSX)	
	接地机箱	

设计与工程技术规范

该多功能电源可实现 IP 网络连接, 仅可与 Bosch PRAESENSA 系统配合使用。该多功能电源包含四个具有功率系数校正功能的独立电源和两个输出连接设备, 最多可为三个 600 W 放大器供电, 或为一个系统控制器和两个呼叫站供电。该多功能电源配备集成式电池充电器, 可为所连电池充电, 还配备独立的转换器, 在电源出现故障时, 将电池用作所有所连负载的备用电源。进行故障转移和启用备用电池时, 不会使输出电源中断。它将使用单个 12 V VRLA 备用电池, 无需执行电池平衡, 同时可以有效延长电池寿命和功率密度。该多功能电源有八个通用控制输出 (具有连接监测功能) 和八个无电压控制输出。该多功能电源可针对控制数据提供接口, 基于 OMNEO 接收备用音频通道, OMNEO 采用集成式 6 端口以太网交换机, 可实现冗余网络连接, 并支持 RSTP 和级联布线。两个端口支持 PoE, 可为呼叫站提供冗余电源。备用音频通道可用作模拟生命线, 连接至所连的放大器。该多功能电源的前面板上配有 LED 指示灯, 可显示电源部分、电源和电池的状态、网络连接情况以及是否存在故障, 它还可提供其他的软件监控和故障报告功能。该多功能电源支持机柜安装(2U)。该多功能电源已获得 EN 54-4 和 ISO 7240-4 认证, 具有 CE 标志, 并符合 RoHS 指令要求。保修期至少为三年。该多功能电源为 Bosch PRA-MPS3。

认证标准

紧急情况标准认证	
欧洲	EN 54-16 EN 54-4
国际	ISO 7240-16 ISO 7240-4
监管区域	
安全性	EN/IEC/CSA/UL 62368-1
抗扰性	EN 55024 EN 55103-2 (E1、E2、E3) EN 50130-4
散热性	EN 55032 EN 61000-3-2 EN 61000-3-3 EN 61000-6-3 ICES-003 ANSI C63.4 FCC-47 第 15B 部分 A 类
符合标准声明	
欧洲	CE/CPR
环境	RoHS

随附部件

数量	组件
1	多功能电源
1	19 英寸机柜安装支架套件 (已预安装)
1	螺旋式连接器套件
1	电池连接套件 (电缆、保险丝、温度传感器)
1	电源线
1	快速安装指南
1	重要产品信息

技术指标

电气规格	
电能传送	
电源输入	
输入电压范围	115 至 240 VRMS
输入电压容差	102 至 264 VRMS
频率范围	50 至 60 Hz
涌入电流	< 20 A
功率因数(PF)	0.9 至 1.0
安全接地泄漏电流	< 0.75 mA (120 V), < 1.5 mA (240 V)
电池电源输入	
额定直流输入电压	12.6 V
直流输入电压容差	9 至 15 V
最大电流	90 A
欠压保护	< 9 V
电池充电器	
额定充电电流	8.5 A
额定浮充电压	13.5 V
浮充电压控制	-21.9 mV/°C
温度传感器 NTC	10 kΩ/β = 3984 K
充电温度范围	-15 至 50°C
48 VDC 输出(1-3)	
额定直流输出电压	48 V
最大持续电流	5.5 A
最大峰值电流	7.0 A
24 VDC 输出	
额定直流输出电压	24 V
最大持续电流	0.7 A
最大峰值电流	0.9 A
生命线直流输出(1-3)	
额定直流输出电压	18 V
最大持续电流	0.7 A
最大峰值电流	1.0 A
以太网供电(PoE 1-2)	
额定直流输出电压	48 V
标准	IEE 802.3af (模式 B)
最大 PD 负载	12.95 W
功耗	
电源供电	
活跃模式，所有输出加载	<1000 W
电池供电	
未加载	5.2 W
活跃模式，所有输出加载	<1000 W
每个活跃端口	0.4 W
每个活跃 SFP 端口	0.7 W
生命线/省电接口	
音量 (100 V/70 V 模式)	0 dBV/-6 dBV
频率响应(+0/-3 dB)	200 Hz 至 15 kHz
信噪比(SNR)	90 dBA

EN 54-4 相关信息

最大电池容量	230 Ah
最低放电电压	9 V
持续输出电流 (I _{max a} /I _{max b} /I _{min})	
48 VDC 输出(1-3)	5.5 A/5.5 A/0 A
24 VDC 输出	0.7 A/0.7 A/0 A
PoE 输出(1-2)	0.3 A/0.3 A/0 A
生命线直流输出(1-3)	0.7 A/0.7 A/0 A
输出电压范围	
48 VDC 输出(1-3)	46 至 50 V
24 VDC 输出	23 至 25 V
PoE 输出(1-2)	44 至 57 V
生命线直流输出(1-3)	9 至 18 V
电池电路的最大阻抗	
230 Ah 电池	7.1 mΩ
180 Ah 电池	8.6 mΩ
140 Ah 电池	9.8 mΩ
100 Ah 电池	11.0 mΩ
控制接口	
控制输入触点(1-8)	
原理	触点闭合
电气隔离	否
监测	电阻 测量
触点关闭	8 至 12 kΩ
触点打开	18 至 22 kΩ
电缆故障检测	< 2.5 kΩ/ >50 kΩ
最短保持时间	100 毫秒
最大接地电压	24 V
控制输出触点(1-8)	
原理	触点切换 (继电器 SPDT)
电气隔离	是
触点最大电压	110 VDC, 125 VAC
触点最大电流	1 A
最大接地电压	500 V
监测	
电池	断开 短路 充电状态 阻抗
电源设备	转换器电压 输出电压
生命线连接	阻抗
控制输入连接	开路/短路
温度	每个部件
风扇	转速

监测	
控制器连续性	看门狗
网络接口	链路连接
网络接口	
以太网	100BASE-TX、 1000BASE-T
协议 冗余	TCP/IP RSTP
音频/控制协议 网络音频延迟 音频数据加密 控制数据安全性	OMNEO 10 毫秒 AES128 TLS
端口	
RJ45 SFP	5 个（2 个支持 PoE） 1
环境参数	
气候条件	
温度 工作状态	-5 至+50°C (23 至 122°F)
存储和运输	-30 至+70°C (-22 至 158°F)
湿度（无冷凝）	5%至 95%
气压（工作状态）	560 至 1070 hPa
海拔（工作状态）	-500 至+5000 米 (-1640 至 16404 英尺)
震动（工作状态） 振幅 加速度	< 0.7 毫米 < 2 G
碰撞（运输）	< 10 G

气流	
风扇气流	前面至侧面/后面
风扇噪音 空闲状态，1 米距离 额定功率，1 米距离	< 30 dBSPLA < 53 dBSPLA
机械参数	
箱体	
尺寸（高 x 宽 x 厚） 带安装支架	483 x 88 x 400 毫米 (19 x 3.5 x 15.7 英寸)
机架单位	19 英寸、2U
防水防尘	IP30
箱体 材料 颜色	钢 RAL9017
框架 材料 颜色	扎马克锌基压铸合金 RAL9022HR
重量	11.8 千克（26 磅）

订购信息

PRA-MPS3 多功能电源，大型
带电池充电器的电源，最多可为三个放大器和一个控制器供电，配备集成的网络交换机以及控制输入和输出。
订单号 **PRA-MPS3**

供应商:

中国:
博世（上海）安保系统有限公司
上海市长宁区虹桥临空经济园区
福泉北路 333 号 203 幢 8,9 楼
邮编: 200335
电话: +86 21 2218 1111
传真: +86 21 2218 2099
<http://cn.boschsecurity.com>
服务邮箱: security@cn.bosch.com