

PRA-MPS3 Multifunctionele voeding, groot

www.boschsecurity.com



BOSCH

Technologie voor het leven



- ▶ Volledig bewaakte DC-voeding met geïntegreerde failsafe-redundantie
- ▶ Unieke back-upoplossing met één 12 V-accu
- ▶ Geïntegreerde Ethernet-switch met 6 poorten op RJ45 en SFP
- ▶ Besturingsin- en -uitgangen voor algemene toepassingen
- ▶ Back-up lifeline voor aangesloten versterkers

In dit compacte, slimme apparaat zijn meerdere functies gecombineerd die andere PRAESENSA systeemapparaten voeden en ondersteunen. De unit kan worden gebruikt in een gecentraliseerd systeem, maar biedt tevens mogelijkheden voor gedecentraliseerde systeemtopologieën met verschillende kleinere racks of kasten op verschillende locaties in het pand, om de bekabelingskosten voor luidsprekers aanzienlijk te verlagen.

De unit biedt DC-voeding aan aangesloten versterkers en randapparaten vanaf het elektriciteitsnet, met een aan normen voldoende lader voor één 12 V back-upaccu, waardoor installatie- en accu-onderhoudskosten worden bespaard.

Met de geïntegreerde Ethernet-switch met 6 poorten en glasvezelondersteuning kunnen gedecentraliseerde clusters van apparatuur eenvoudig worden verbonden. Configureerbare, bewaakte besturingsingangen en spanningsvrije besturingsuitgangen zijn beschikbaar als interface naar externe apparatuur. De OMNEO interface voor besturings- en storingsrapportage biedt tevens een analoge back-up lifeline voor de aangesloten versterkers.

Functies

Onafhankelijke netstroomvoedingseenheden

- Drie volledig onafhankelijke 48 VDC-voedingseenheden voor maximaal drie versterkers.
- Een 24 VDC-uitgang voor een systeemcontroller of randapparaat.
- Alle voedingsuitgangen zijn voorzien van dubbele connectoren voor dubbele redundante A/B-bedrading naar de aangesloten belastingen.
- Een storingsconditie op een van de uitgangen heeft geen invloed op enige van de andere uitgangen.
- Universele netvoedingsingang met arbeidsfactorcorrectie om de stroom te maximaliseren die kan worden geleverd door een eenfasig stroomdistributienetwerk.

Back-upaccu-oplossing

- Geïntegreerde lader voor een 12 V VRLA-accu (Valve Regulated Lead-Acid, klepgestuurd loodzuur), met een capaciteit tot 230 Ah voor laden en energieopslag conform hiervoor opgestelde normen.
- De acculevensduur voordat onderhoud vereist is wordt gemaximaliseerd door een enkele 12 V-accu te gebruiken waarbij alle zes de accucellen dezelfde temperatuur hebben en hetzelfde elektrolyt gebruiken. Dit voorkomt ongelijk opladen van cellen

en als gevolg hiervan overmatig laden van in serie verbonden accu's. Dit is de voornaamste oorzaak van voortijdige veroudering van accu's.

- Drie volledig onafhankelijke accu naar 48 VDC-voedingsomvormers voor maximaal drie versterkers.
- Flexibele, vooraf afgesloten accubekabeling met vaste lengte inbegrepen, met zekering en accutemperatuursensor, voor snelle aansluiting van de accu en predictieve kabelweerstand.
- Nauwkeurige meting van de accu-impedantie om de veroudering van de accu en de supervisie van accuverbindingen te bewaken.

Ethernet-switch

- Zes OMNEO netwerkpoorten, met ondersteuning van RSTP (Rapid Spanning Tree Protocol), voor doorlusverbindingen met aangrenzende apparaten:
 - Vijf poorten zijn bestemd voor koperverbinding op RJ45, twee hiervan bieden Power over Ethernet (PoE) voor voeding aan aangesloten oproepposten of andere apparaten.
 - Eén poort biedt een SFP-cage voor insteekbare Small Form Factor-transceivers voor single-mode of multi-mode glasvezelverbindingen.

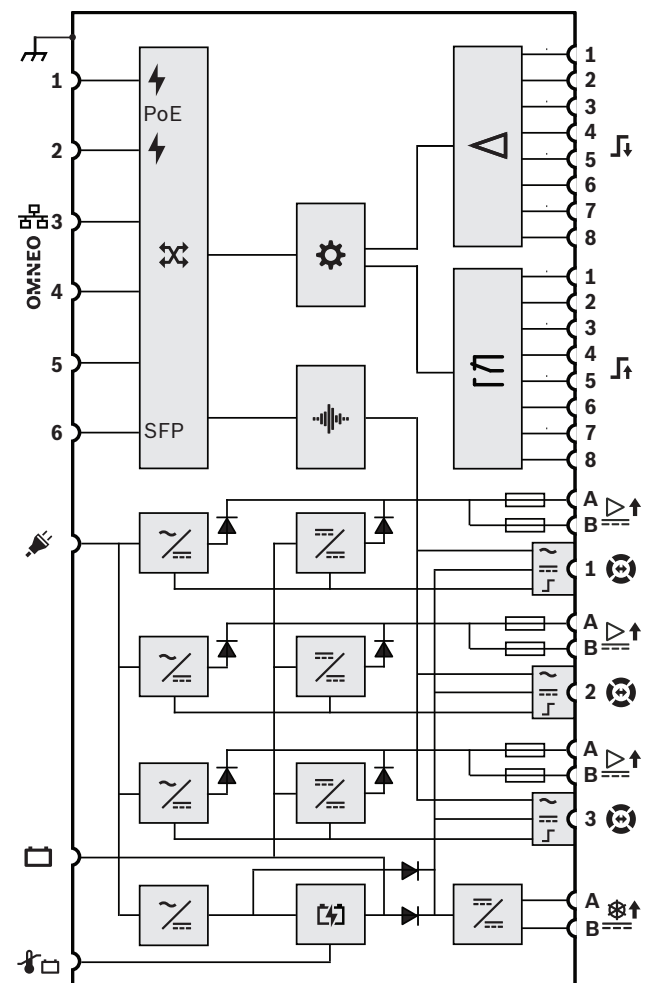
Besturingsin- en -uitgangen voor algemene toepassingen

- Acht contactingangen om signalen van externe systemen te ontvangen met configureerbare verbindingssupervisie.
- Acht spanningsvrije Single Pole Double Throw (SPDT)-relaiscontacten om externe apparaten te activeren.
- Controle-ingangs- en uitgangsfuncties zijn via software te configureren.

Fouttolerantie en bewaking

- Supervisie van netspanning, accu en werking van apparaat; storingen worden gerapporteerd aan de systeemcontroller en vastgelegd in het logboek.
- In geval van een netstroomstoring neemt de back-upaccu automatisch over van netstroom.
- Netwerkinterface met meerdere poorten met RSTP-ondersteuning voor herstel van een uitgevallen netwerkverbinding.
- Bewaakte audio-lifeline naar aangesloten versterkers, als back-up voor een uitgevallen netwerkinterface van een versterker.

Aansluiting en functiediagram



	Power over Ethernet-voedingsbron		Besturingsingangsprocessor
	OMNEO netwerkswitch		Besturingsuitgangsrelais
SFP	Aansluiting voor SFP-module		Lifeline-audio-uitgang
	Controller		Lifeline-voedingsuitgang
	Audioverwerking (DSP)		Lifeline-besturingsinterface
	Netstroom-naar-DC omvormer		Diode
	DC-naar-DC-omvormer		Zekering
	Acculader		

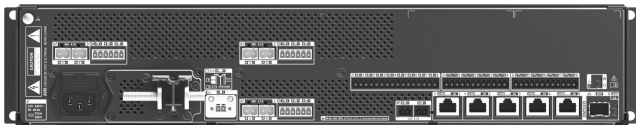
Vooraanzicht



Indicatoren op het frontpaneel

	48 VDC-voeding versterker A-B (1-3) 'Aan' Storing	Groen Geel
	24 VDC-hulpvoeding A-B 'Aan' Storing	Groen Geel
	Apparaatstoring aanwezig	Geel
	Netwerkaansluiting met systeemcontroller aanwezig Netwerkaansluiting uitgevallen	Groen Geel
	Accustatus Vol (laadstatus onderhoud) Laden (laadstatus bulk of absorptie) Storing	Groen Groen knipperend Geel
	Netstroom aanwezig Netstoring	Groen Geel

Achteraanzicht



Indicatoren op het achterpaneel

	100 Mbps-netwerk 1 Gbps-netwerk	Geel Groen
	Ingeschakeld Apparaat in identificatiemodus	Groen Groen knipperend
	Apparaatstoring aanwezig	Geel

Bedieningselementen op het achterpaneel

	Apparaatreset (naar fabrieksinstelling)	Knop
--	---	------

Aansluitingen op het achterpaneel

	Netvoedingsingang met zekering	
	Accu 12 VDC	

	Accutemperatuursensor	
	48 VDC-uitgang A-B (1-3, naar versterker 1-3)	
	Lifeline-interface (1-3, naar versterker 1-3)	
	Besturingsingang 1-8	
	Besturingsuitgang 1-8	
	24 VDC-uitgang A-B (naar systeemcontroller)	
	Netwerkpoot 1-5 (poort 1 en 2 met PoE)	
	Netwerkpoot 6 (SFP, bijv. voor PRA-SFPLX of PRA-SFPSX)	
	Chassisaarding	

Specificaties voor ontwerpers en technici

De IP-netwerkgebaseerde multifunction power supply zal uitsluitend zijn ontworpen voor gebruik met Bosch PRAESENSA systemen. De multifunction power supply zal vier onafhankelijke netvoedingen met arbeidsfactorcorrectie bevatten en een voorziening voor dubbele uitgangsaansluitingen hebben, voor het aansturen van maximaal drie versterkers van 600 W, en een systeemcontroller en twee omroepkasten. De multifunction power supply zal voorzien zijn van een geïntegreerde acculader voor een aangesloten accu, en van onafhankelijke omvormers om de accu als back-upvoedingsbron te gebruiken voor alle aangesloten belastingen in geval van een netstroomstoring. Failover naar de back-upaccu zal plaatsvinden zonder onderbreking van de uitgangsvoeding. De unit zal één enkele 12 V VRLA-back-upaccu gebruiken, zodat er geen gebruik hoeft te worden gemaakt van accubalancering, terwijl de levensduur van de accu en de vermogensdichtheid worden gemaximaliseerd. De multifunction power supply zal beschikken over acht besturingsingangen voor algemeen gebruik met verbindingsoverwachung en acht spanningsvrije besturingsuitgangen. De unit zal een interface bieden

voor besturingsgegevens en de ontvangst van een back-upaudiokanaal via OMNEO met gebruikmaking van een geïntegreerde 6-poorts Ethernet-switch voor redundante netwerkverbindingen, met ondersteuning van RSTP en doorlusbekabeling. Twee poorten zullen beschikken over PoE om redundante voeding te bieden aan een omroepst. Het back-upaudiokanaal zal beschikbaar zijn als analoge lifeline naar aangesloten versterkers. De multifunction power supply zal LED-indicatoren op het frontpaneel hebben voor de status van de voedingssecties, netstroom en accu, aanwezigheid van netwerkverbinding en storingen, en aanvullende functies voor softwarebewaking en foutrapportage bieden. De unit zal in een rek kunnen worden gemonteerd (2U). De multifunction power supply zal gecertificeerd zijn voor EN 54-4 en ISO 7240-4, gemarkeerd zijn voor CE en voldoen aan de RoHS-richtlijn. De garantie zal minimaal drie jaar bedragen. De multifunctionele voeding zal het model Bosch PRA-MPS3 zijn.

Certificaten en normen

Certificeringen voor normen voor noodsituaties

Europa	EN 54-16 EN 54-4
Internationaal	ISO 7240-16 ISO 7240-4

Regelgevingsgebieden

Veiligheid	EN/IEC/CSA/UL 62368-1
Immunititeit	EN 55024 EN 55103-2 (E1, E2, E3) EN 50130-4
Emissie	EN 55032 EN 61000-3-2 EN 61000-3-3 EN 61000-6-3 ICES-003 ANSI C63.4 FCC-47 deel 15B klasse A

Conformiteitsverklaringen

Europa	CE/CPR
Milieu	RoHS

Meegeleverde onderdelen

Aantal	Component
1	Multifunctionele voeding
1	Set 19-inch rekmontagebeugels (voorgemonteerd)
1	Set schroefaansluitingen
1	Accu-aansluitingsset (bekabeling, zekering, temperatuursensor)

Aantal	Component
1	Netspanningssnoer
1	Beknopte installatiehandleiding
1	Belangrijke productinformatie

Technische specificaties

Elektrisch

Vermogenoverdracht

Netvoedingsingang	
Ingangsspanningsbereik	115 tot 240 VRMS
Ingangsspanningstolerantie	102 tot 264 VRMS
Frequentiebereik	50 tot 60 Hz
Inschakelstroom	< 20 A
Arbeidsfactor	0,9 tot 1,0
Lekstroom naar randaarde	< 0,75 mA (120 V), < 1,5 mA (240 V)
Accuvoedingsingang	
Nominale DC-ingangsspanning	12,6 V
Tolerantie DC-ingangsspanning	9 tot 15 V
Maximumstroom	90 A
Beveiliging tegen te lage spanning	< 9 V
Acculader	
Nominale laadstroom	8,5 A
Nominale druppelspanning	13,5 V
Druppelspanningsregeling	-21,9 mV/°C
NTC-temperatuursensor	10 kohm / $\beta = 3984$ K
Laadtemperatuurbereik	-15 tot 50 °C
48 VDC-uitgangen (1-3)	
Nominale DC-uitgangsspanning	48 V
Maximale continue stroom	5,5 A
Maximale piekstroom	7,0 A
24 VDC-uitgang	
Nominale DC-uitgangsspanning	24 V
Maximale continue stroom	0,7 A
Maximale piekstroom	0,9 A
Lifeline-DC-uitgangen (1-3)	
Nominale DC-uitgangsspanning	18 V
Maximale continue stroom	0,7 A
Maximale piekstroom	1,0 A
Power-over-Ethernet (PoE 1-2)	
Nominale DC-uitgangsspanning	48 V
Standaard	IEE 802.3af (modus B)
Maximale PD-belasting	12,95 W

Vermogenoverdracht

Stroomverbruik	
Netvoeding	
Actieve modus, alle uitgangen belast	< 1000 W
Accuvoeding	
Onbelast	5,2 W
Actieve modus, alle uitgangen geladen	< 1000 W
Per actieve poort	0,4 W
Per actieve SFP-poort	0,7 W
Lifeline- / energiebesparingsinterface	
Audioniveau (100 V / 70 V-modus)	0 dBV / -6 dBV
Frequentiebereik (+0 / -3 dB)	200 Hz tot 15 kHz
Signaal-ruisverhouding	90 dBA

EN 54-4-gerelateerde informatie

Maximale accucapaciteit	230 Ah
Laagste ontladingsspanning	9 V
Continue uitgangsstroom (I max. a / I max. b / I min.)	
48 VDC-uitgangen (1-3)	5,5 A / 5,5 A / 0 A
24 VDC-uitgang	0,7 A / 0,7 A / 0 A
PoE-uitgang (1-2)	0,3 A / 0,3 A / 0 A
Lifeline-DC-uitgangen (1-3)	0,7 A / 0,7 A / 0 A
Uitgangsspanningsbereik	
48 VDC-uitgangen (1-3)	46 tot 50 V
24 VDC-uitgang	23 tot 25 V
PoE-uitgang (1-2)	44 tot 57 V
Lifeline-DC-uitgangen (1-3)	9 tot 18 V
Maximale impedantie van accucircuit	
230 Ah-accu	7,1 Mohm
180 Ah-accu	8,6 Mohm
140 Ah-accu	9,8 Mohm
100 Ah-accu	11,0 Mohm

Besturingsinterface

Besturingsingangscontacten (1-8)	
Principe	Maakcontact
Galvanische scheiding	Nee
Bewaking	Weerstands- meting
Contact gesloten	8 tot 12 kohm
Contact open	18 tot 22 kohm
Detectie kabelfout	< 2,5 kohm / > 50 kohm
Minimumcontacttijd	100 ms
Maximumspanning naar aarde	24 V
Besturingsuitgangscontacten (1-8)	
Principe	Wisselcontact (Relais SPDT)
Galvanische scheiding	Ja
Maximale contactspanning	110 VDC, 125 VAC
Maximale contactstroom	1 A
Maximumspanning naar aarde	500 V

Bewaking

Accu	Loskoppelen Kortsluiting Laadstatus Impedantie
Voedingen	Omvormersspanningen Uitgangsspanningen
Lifeline-verbinding	Impedantie
Besturingsingangs-aansluitingen	Draadbreuk / kortsluiting
Temperatuur	Per sectie
Ventilator	Rotatiesnelheid
Continuïteit controller	Watchdog
Netwerkinterface	Aanwezigheid aansluiting

Netwerkinterface

Ethernet	100BASE-TX, 1000BASE-T
Protocol	TCP/IP
Redundantie	RSTP
Audio-/besturingsprotocol	OMNEO
Netwerk-audiovertraging	10 ms
Audio-gegevensencryptie	AES128
Beveiliging besturingsgegevens	TLS
Poorten	
RJ45	5 (2 met PoE)
SFP	1

Omgeving**Klimatologische omstandigheden**

Temperatuur	
Bedrijf	-5 tot +50 °C
Opslag en transport	-30 tot +70 °C
Vochtigheid (zonder condensatie)	5 tot 95 %
Luchtdruk (bedrijf)	560 tot 1070 hPa
Hoogte (bedrijf)	-500 tot +5000 m
Trillingen (bedrijf)	
Amplitude	< 0,7 mm
Versnelling	< 2 G
Schokken (transport)	< 10 G

Luchtstroom

Ventilatorluchtstroom	Voorzijde naar zijkanten/ achterzijde
Ventilatorgeluid	
Inactief, 1 m afstand	< 30 dBSPLA
Nominaal vermogen, 1 m afstand	< 53 dBSPLA

Mechanische specificaties**Behuizing**

Afmetingen (BxHxD)	483 x 88 x 400 mm 19 inch, 2U
Met montagebeugels	
Rekeenheid	
Bescherming tegen het binnendringen van stoffen en materialen	IP30

Behuizing

Behuizing	
Materiaal	Staal
Kleur	RAL9017
Frame	
Materiaal	Zamak
Kleur	RAL9022HR
Gewicht	11,8 kg

Bestelinformatie**PRA-MPS3 Multifunctionele voeding, groot**

Voeding met acculader voor maximaal drie versterkers en een controller, met geïntegreerde netwerkswitch en besturingsingangen en -uitgangen.

Bestelnummer **PRA-MPS3**

Vertegenwoordigd door:

Europe, Middle East, Africa:
Bosch Security Systems B.V.
P.O. Box 80002
5600 JB Eindhoven, The Netherlands
Phone: + 31 40 2577 284
emea.securitysystems@bosch.com
emea.boschsecurity.com

Germany:
Bosch Sicherheitssysteme GmbH
Robert-Bosch-Ring 5
85630 Grasbrunn
Germany
www.boschsecurity.com