

PRA-MPS3 다기능 전원 공급장치, 대형

www.boschsecurity.com



BOSCH

생활 속의 기술



- ▶ 페일 세이프 리턴던시 내장으로 완벽하게 감시되는 DC 전원 공급 장치
- ▶ 독자적인 단일 12V 배터리 백업 솔루션
- ▶ RJ45 및 SFP 방식 6포트 이더넷 스위치를 내장
- ▶ 범용 제어 입력 및 출력
- ▶ 연결된 앰프를 위한 백업 라이프라인

이 소형 장치는 여러 가지 지원 기능을 결합하여 다른 PRAESENSA 시스템 장치에 전력을 공급합니다. 중앙 집중식 시스템에 뿐만 아니라, 구내에 여러 개의 소형 랙 또는 캐비닛을 배치한 분산형 시스템 방식에도 사용 되어 라우드스피커 케이블 배선 비용을 크게 절감할 수도 있습니다.

주전원으로부터 연결된 앰프 및 주변 장치에 DC 전원을 공급하며 단일 12V 백업 배터리를 위한 표준 준수 충전기를 포함하여 설치 및 배터리 유지보수 비용이 절감됩니다. 광섬유를 지원하는 6포트 이더넷 스위치가 내장되어 분산형 장치 클러스터를 간편하게 상호 연결할 수 있습니다. 구성 가능한 감시 방식 제어 입력 및 무전압 제어 출력을 외부 장치에 대한 인터페이스로 사용할 수 있습니다. 제어 및 오류 보고를 위한 OMNEO 인터페이스는 연결된 앰프에 대한 아날로그 오디오 백업 라이프라인도 제공합니다.

기능

- 독립적인 주전원 전원 공급 장치**
- 최대 3개의 앰프를 위한 3개의 완전 독립형 48VDC 전원 공급 장치.
 - 시스템 컨트롤러 또는 보조 장치를 위한 1개의 24VDC 출력.
 - 모든 전원 공급 출력은 연결된 부하와 A/B 리턴던트 배선이 가능하도록 2개의 커넥터가 있습니다.
 - 출력 중 하나에 오류가 발생해도 다른 출력에 영향을 미치지 않습니다.
 - 역률 보정 방식 범용 주전원 입력이 단상 배전망에서 수신할 수 있는 전력을 극대화합니다.

백업 배터리 솔루션

- 표준을 준수하는 충전 및 에너지 저장을 위한 최대 용량 230Ah의 12V VRLA(Valve Regulated Lead-Acid) 배터리 용 내장 충전기.
- 6개 배터리 셀이 모두 동일한 온도에서 동일한 전해액을 사용하는 단일 12V 배터리를 사용하여 수리를 위한 배터리 사용 시간이 극대화됩니다. 이는 배터리 조기 노화의 주요 원인이 되는, 직렬 연결 배터리의 불균일한 충전 및 과충전을 방지합니다.
- 최대 3개의 앰프를 위한 3개의 완전 독립형 48VDC 전력 변환기.
- 빠르게 배터리를 연결하고 케이블 저항을 예측할 수 있도록 고정 길이로 미리 종단되고 퓨즈 및 배터리 온도 센서가 내장된 연성 배터리 케이블을 포함.
- 배터리 노화를 모니터링하고 배터리 연결 상태를 감시하기 위한 정확한 배터리 임피던스 측정.

이더넷 스위치

- 6개 OMNEO 네트워크 포트가 인접 장치와 루프 스트루 연결을 위한 RSTP(Rapid Spanning Tree Protocol)를 지원:
 - 5개 포트는 RJ45 방식 구리선 연결에 사용됩니다. 이 가운데 2개는 PoE(Power over Ethernet)를 통해 연결된 콜 스테이션 또는 다른 장치에 전력을 공급합니다.
 - 한 포트는 싱글 또는 멀티 모드 광섬유 연결을 위해 소형 폼 팩터 플러그 방식 수신기에 SFP 케이블을 제공합니다.

범용 제어 입력 및 출력

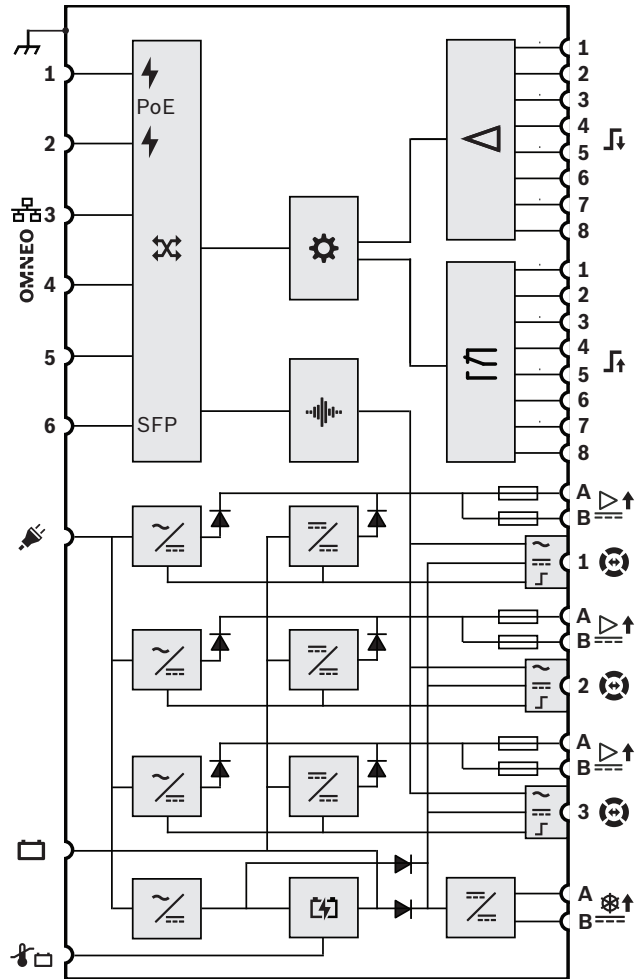
- 구성 가능한 연결 감시를 포함한, 외부 시스템으로부터 신호를 수신하기 위한 8개의 제어 입력.

- 외부 장치를 작동하기 위한 8개의 무전압 단극 쌍투 (SPDT) 릴레이 접점.
- 제어 입력 및 출력 기능은 소프트웨어로 구성할 수 있습니다.

내결함성 및 감시

- 주전원, 배터리 및 장치 작동과 모든 연결부를 감시. 오류가 시스템 컨트롤러로 보고되고 기록됩니다.
- 주전원 중단 시 배터리 백업으로 자동 전환.
- 네트워크 연결 장애 시 복구를 위한 RSTP 지원 다중 포트 네트워크 인터페이스.
- 앰프 네트워크 인터페이스 오류 시 백업으로, 연결된 앰프에 대한 감시 방식 오디오 라이프라인.

연결 및 기능 다이어그램



	PoE(Power over Ethernet) 전원		제어 입력 프로세서
	OMNEO 네트워크 스위치		제어 출력 릴레이
	SFP 모듈용 소켓		라이프라인 오디오 출력
	컨트롤러		라이프라인 전원 공급 출력

	오디오 프로세싱 (DSP)		라이프라인 제어 인터페이스
	메인/DC 변환기		다이오드
	DC/DC 변환기		퓨즈
	배터리 충전기		

전면



전면 패널 표시기

	48VDC 앰프 전원 공급 장치 A-B(1-3) 전원 ON 오류	녹색 노란색
	24VDC 보조 전원 공급 장치 A-B 전원 ON 오류	녹색 노란색
	장치 오류 발생	노란색
	시스템 컨트롤러 측 네트워크 링크 존재 네트워크 링크 상실	녹색 노란색
	배터리 상태 완충(부동 충전) 충전 중(벌크 또는 흡수 충전) 오류	녹색 녹색 점멸 노란색
	주전원 존재 주전원 오류	녹색 노란색

후면



후면 패널 표시기

	100Mbps 네트워크 1Gbps 네트워크	노란색 녹색
	전원 ON 장치 식별 모드	녹색 녹색 점멸
	장치 오류 발생	노란색

후면 패널 컨트롤

	장치 재설정(공장 출하 기본값)	버튼
--	-------------------	----

후면 패널 연결부

	퓨즈 포함 주전원 입력	
	배터리 12VDC	
	배터리 온도 센서	
	48VDC 출력 A-B(1-3, 앰프 1-3 측)	
	라이프라인 인터페이스(1-3, 앰프 1-3 측)	
	제어 입력 1-8	
	제어 출력 1-8	
	24VDC 출력 A-B (시스템 컨트롤러 측)	
	네트워크 포트 1-5 (포트 1 및 2 PoE 지원)	
	네트워크 포트 6(SFP, 예: PRA-SFPLX 또는 PRA-SFPSX)	
	새시 접지	

설계자 및 엔지니어 사양
 IP 네트워크 연결 다기능 전원 공급 장치는 Bosch PRAESENSA 시스템 전용으로 설계되었습니다. 이 다기능 전원 공급 장치는 역률 보정 기능 및 이중 출력 연결 장치를 갖춘 4개의 독립적인 주전원 전원 공급 장치를 통해 최대 3개의 600W 앰프와 1개의 시스템 컨트롤러 및 2개의 콜 스테이션에 전력을 공급합니다. 이 다기능 전원 공급 장치는 연결된 배터리를 위한 배터리 충전기와 독립적인 변환기를 내장하여 주전원 중단 시 모든 연결된 부하에 대한 백업 전원으로 배터리를 사용합니다. 백업 배터리로 장에 복구는 출력 중단 없이 이루어집니다. 단일 12V VRLA 백업 배터리를 사용하여 배터리 밸런싱의 필요가 없고 배터리 수명 및 전력 밀도가 극대화됩니다. 이 다기능 전원 공급 장치는 8개의 연결 감시 방식 범용 제어 입력과 8개의 무전압 제어 출력을 포함합니다. 이 다기능 전원 공급 장치는 리던던트 네트워크 연결을 위한 6포트 이더넷 스위치를 내장하여 OMNEO를 통해 제어 데이터 및 백업 오디오 채널 수신 인터페이스를

제공하여 RSTP 및 루프 스루 케이블 연결을 지원합니다. 2개의 포트는 PoE를 통해 콜 스테이션에 리던던트 전력을 공급합니다. 백업 오디오 채널은 연결된 앰프에 대한 아날로그 라이프라인으로 사용됩니다. 이 다기능 전원 공급 장치는 전면 패널 LED를 통해 전원 공급 장치 색선, 주전원/배터리, 네트워크 링크 및 오류 발생의 상태를 표시하고 추가 소프트웨어 모니터링 및 오류 보고 기능을 제공합니다. 이 다기능 전원 공급 장치는 랙(2U)에 장착할 수 있습니다. 이 다기능 전원 공급 장치는 EN 54-4 및 ISO 7240-4 인증을 획득하여 CE 마크가 표시되고 RoHS 지침을 준수합니다. 보증은 최소 3년입니다. 이 다기능 전원 공급 장치는 Bosch PRA-MPS3입니다.

인증 및 승인

비상 관련 표준 인증	
유럽	EN 54-16 EN 54-4
국제	ISO 7240-16 ISO 7240-4
규제 영역	
안전	EN/IEC/CSA/UL 62368-1
전자기 내성	EN 55024 EN 55103-2(E1, E2, E3) EN 50130-4
전자기 방출	EN 55032 EN 61000-3-2 EN 61000-3-3 EN 61000-6-3 ICES-003 ANSI C63.4 FCC-47 part 15B class A
적합성 선언	
유럽	CE/CPR
환경	RoHS

포함된 부품

수량	구성품
1	다기능 전원 공급 장치
1	19인치 랙 장착 브래킷 1세트(사전 장착됨)
1	스크루 커넥터 세트
1	배터리 연결 세트(배선, 퓨즈, 온도 센서)
1	주전원 코드
1	신속한 설치 가이드
1	중요 제품 정보

기술 사양

전기 사양

전력 전송

주전원 전원 공급 장치 입력 입력 전압 범위 입력 전압 공차 주파수 범위 돌입 전류 역률(PF) 안전 접지 측 누설 전류	115 ~ 240VRMS 102 ~ 264VRMS 50 ~ 60Hz < 20A 0.9 ~ 1.0 < 0.75mA(120V), < 1.5mA(240V)
배터리 전원 공급 장치 입력 공칭 DC 입력 전압 DC 입력 전압 공차 최대 전류 저전압 보호	12.6V 9 ~ 15V 90A < 9V
배터리 충전기 공칭 충전 전류 공칭 부동 전압 부동 전압 제어 온도 센서 NTC 충전 온도 범위	8.5A 13.5V -21.9mV/°C 10kohm / β = 3,984K -15 ~ 50°C
48VDC 출력(1-3) 공칭 DC 출력 전압 최대 연속 전류 최대 피크 전류	48V 5.5A 7.0A
24VDC 출력 공칭 DC 출력 전압 최대 연속 전류 최대 피크 전류	24V 0.7A 0.9A
라이프라인 DC 출력(1-3) 공칭 DC 출력 전압 최대 연속 전류 최대 피크 전류	18V 0.7A 1.0A
PoE(Power over Ethernet 1-2) 공칭 DC 출력 전압 표준 최대 PD 부하	48V IEE 802.3af(모드 B) 12.95W
전력 소비 주전원 공급 활성 모드, 모든 출력 부하 상태 배터리 전원 공급 무부하 활성 모드, 모든 출력 부하 상태 활성 포트당 활성 SFP 포트당	<1000W 5.2W <1000W 0.4W 0.7W
라이프라인 / 절전 인터페이스 오디오 레벨(100V / 70V 모드) 주파수 응답(+0 / -3dB) 신호 대 잡음비(SNR)	0dBV / -6dBV 200Hz ~ 15kHz 90dBA

EN 54-4 관련 정보

최대 배터리용량	230Ah
최저 방전 전압	9V
연속 출력 전류 (I max. a / I max. b / I min.) 48VDC 출력(1-3) 24VDC 출력 PoE 출력(1-2) 라이프라인 DC 출력(1-3)	5.5A / 5.5A / 0A 0.7A / 0.7A / 0A 0.3A / 0.3A / 0A 0.7A / 0.7A / 0A
출력 전압 범위 48VDC 출력(1-3) 24VDC 출력 PoE 출력(1-2) 라이프라인 DC 출력(1-3)	46 ~ 50V 23 ~ 25V 44 ~ 57V 9 ~ 18V
배터리 회로 최대 임피던스 230Ah 배터리 180Ah 배터리 140Ah 배터리 100Ah 배터리	7.1mohm 8.6mohm 9.8mohm 11.0mohm
제어 인터페이스	
제어 입력 접점(1-8) 원리 전기 절연 감시 접점 폐쇄 접점 개방 케이블 오류 탐지 최소 유지 시간 최대 접지 전압	접점 폐쇄 아니요 저항 측정 8 ~ 12kohm 18 ~ 22kohm <2.5kohm / >50kohm 100ms 24V
제어 출력 접점(1-8) 원리 전기 절연 최대 접점 전압 최대 접점 전류 최대 접지 전압	접점 전환 (릴레이 SPDT) 예 110VDC, 125VAC 1A 500V
감시	
배터리	분리 단락 충전 상태 임피던스
전원 공급 장치	변환기 전압 출력 전압
라이프라인 연결	임피던스
제어 입력 연결	오픈 / 쇼트
온도	색선별
팬	회전 속도

감시	
컨트롤러 연속성	Watchdog
네트워크 인터페이스	링크 존재
네트워크 인터페이스	
이더넷	100BASE-TX, 1000BASE-T TCP/IP RSTP
프로토콜 리턴던시	
오디오/제어 프로토콜 네트워크 오디오 지연시간 오디오 데이터 암호화 제어 데이터 보안	OMNEO 10ms AES128 TLS
포트	
RJ45 SFP	5(2개 PoE 지원) 1
환경 사양	
기후 조건	
온도 작동	-5 ~ +50°C (23 ~ 122°F)
보관 및 운반	-30 ~ +70°C (-22 ~ 158°F)
습도(비응축)	5 - 95%
기압(작동)	560 ~ 1,070hPa
고도(작동)	-500 ~ +5,000m (-1,640 ~ 16,404ft)
진동(작동) 진폭 가속도	< 0.7mm < 2G
범프(운반)	< 10G

공기 흐름	
팬 공기 흐름	전면에서 측면/후면으로
팬 소음	
유휴 상태, 1m 거리 정격 출력, 1m 거리	< 30dB(SPLA) < 53dB(SPLA)
기계 사양	
인클로저	
치수(WxHxD) 장착 브래킷 포함	483 x 88 x 400mm (19 x 3.5 x 15.7인치)
랙 유닛	19인치, 2U
침투 보호	IP30
케이스 소재 색상	강철 RAL9017
프레임 소재 색상	Zamak RAL9022HR
무게	11.8kg(26lb)

주문 정보

PRA-MPS3 다기능 전원 공급장치, 대형
네트워크 스위치 및 제어 입출력이 통합된, 최대 3개의 앰프와 1개의 컨트롤러를 위한 배터리 충전기 포함 전원 공급 장치.
주문 번호 **PRA-MPS3**

발행:

Asia-Pacific:
Robert Bosch (SEA) Pte Ltd,
Security Systems
11 Bishan Street 21
Singapore 573943
Phone: +65 6571 2808
Fax: +65 6571 2699
apr.securitysystems@bosch.com
www.boschsecurity.asia