

PRA-MPS3 Monitoiminen virtalähde, suuri

PRAESENSA



Tässä pienikokoisessa laitteessa yhdistyvät useat tukitoiminnot muiden PRAESENSA-järjestelmälaitteiden virransyöttöön ja palveluihin. Se on tarkoitettu keskitettyihin järjestelmiin, mutta se soveltuu myös hajautettuihin järjestelmiin, joissa on useita pieniä laitetelineitä tai kaappeja, jotka sijaitsevat eripuolilla toimitilaa. Laite vähentää merkittävästi kaiuttimien kaapelointikustannuksia. Se tarjoaa DC-virran syötön yhdistettyihin vahvistimiin ja oheislaitteisiin ja standardin mukaisen laturin yhdelle 12 V:n varavirtalähteelle. Näin säästetään asennus- ja akkujen ylläpitokustannuksia. Integroitu 6-porttinen Ethernet-kytkin, lasikuitukaapelituella, mahdollistaa hajautettujen laiteryhmiä helpon kytkennän. Määritettävissä olevat, valvotut ohjaustulot ja jännitteettömät ohjauslähdöt ovat käytettävissä liitännänä ulkoisiin laitteisiin. Sen OMNEO-liitäntä ohjaukseen ja vikailmoituksiin tarjoaa myös analogisen äänen Lifeline-varmistuksen yhdistetyille vahvistimille.

Toiminnot

Itsenäiset verkkovirtalähteet

- Kolme täysin itsenäistä 48 VDC:n virtalähdettä enintään kolmelle vahvistimelle.
- Yksi 24 VDC:n lähtö järjestelmäohjaimelle tai lisälaitteelle.
- Kaikki virtalähdelähdöt sisältävät kaksoisliittimet vikasietoiselle yhdistettyjen kuormien A/B-kaksoisjohdotukselle.
- Yhden lähdön vikaantuminen ei vaikuta muihin lähtöihin mitenkään.
- Yleinen verkkovirtaliitäntä, jossa on tehokertoimen korjaus, maksimoi yksivaiheverkosta saatavan virran.

- ▶ Täysin valvottu DC-virtalähde, jossa on integroitu vikasietoisuus
- ▶ Ainutlaatuinen yhden 12 V:n akun varavirtaratkaisu
- ▶ Integroitu 6-porttinen Ethernet-kytkin, RJ45 ja SFP
- ▶ Yleiskäyttöiset ohjaustulot ja -lähdöt
- ▶ Lifeline-varmistus yhdistetyille vahvistimille

Varavirtaratkaisu

- Integroitu laturi 12 V:n VRLA (Valve Regulated Lead-Acid) -akulle, kapasiteetti enintään 230 Ah standardin mukaiseen lataamiseen ja energiavarastoksi.
- Akun käyttöikä maksimoituu käytettäessä 12 V:n akkua, jossa on kuusi kennoa samassa lämpötilassa ja kaikki kennot käyttävät samaa elektrolyyttiä. Tämä estää sarjaa kytketyillä akuilla epätasaisen lataamisen ja siten ylilataamisen, joka on yleisin syy akun enneaikaiseen vanhenemiseen.
- Kolme täysin itsenäistä akkua 48 VDC:n muuntajiin enintään kolmelle vahvistimelle.
- Ratkaisu sisältää joustavan, valmiiksi päätetyn, kiinteän pituinen akkukaapeloinnin, jossa on sulake ja akun lämpötila-anturi. Akku on nopea kytkeä ja kaapeloinnin vastus on tiedossa.
- Tarkka akun impedanssin mittausta, jolla valvotaan akun ikääntymistä ja kytkentöjä.

Ethernet-kytkin

- Kuusi RSTP-protokollaa tukevaa OMNEO-verkkoporttia silmukkakytkentöihin viereisiin laitteisiin:
 - Viisi porteista on RJ45-kupariliitäntöjä, joista kaksi voi antaa PoE-virtaa liitetyille kuuluskojeille tai muille laitteille.
 - Yksi portti tarjoaa SFP-häkin SFP-lähetinvastaanottimille yksi- tai monitilalaskuituliitännöille.

Yleiskäyttöiset ohjaustulot ja -lähdöt

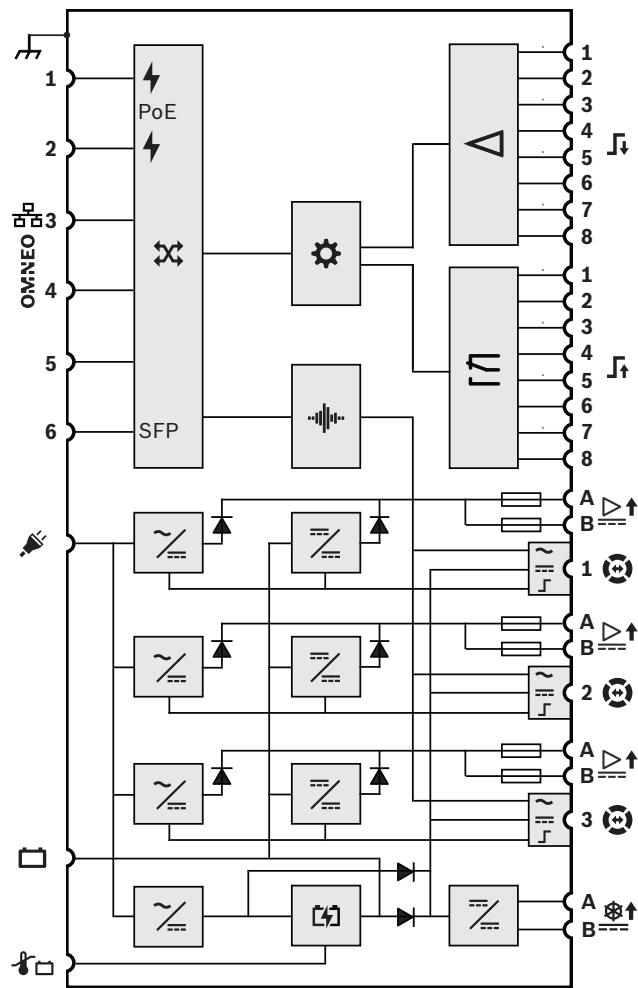
- Kahdeksan ohjaustuloa vastaanottaa signaaleja ulkoisista järjestelmistä käyttäen määritettävää yhteyden valvontaa.

- Kahdeksan jännitteetöntä SPDT-relekontaktia ulkoisten laitteiden aktivointiin.
- Ohjaustulon ja -lähdon toiminnot määritetään ohjelmistollisesti.

Vikatoleranssi ja valvonta

- Verkkovirran, akun ja laitteen toiminnan ja liitäntöjen valvonta kirjaa vikatilanteet ja ilmoittaa ne järjestelmäohjaimelle.
- Automaattinen vaihto varavirtaan, jos verkkovirta katkeaa.
- Moniporttinen verkkoliitäntä RSTP-tuella palautumiseen verkkoliitännän vikatilanteesta.
- Valvottu Lifeline-ääni yhdistettyihin vahvistimiin – varayhteys vahvistimen verkkoliitännän vikatilanteisiin.

Yhteys- ja toimintakaavio



	Power over Ethernet - virtalähde		Ohjaustulon käsittelylaite
	OMNEO-verkkokytkin		Ohjauslähdon rele
SFP	Liitäntä SFP-moduulille		Lifeline-äänilähtö

	Ohjain		Lifeline-lähtö
	Äänenkäsittely (DSP)		Lifeline-ohjausmoduuli
	Verkkovirta-DC-muunnin		Diodi
	DC-DC-muunnin		Sulake
	Akkulaturi		

Näkymä edestä



Etupaneelin merkkivalot

	Vahvistimen 48 VDC:n virtalähde A-B (1-3) Virta päällä Vika	Vihreä Keltainen
	24 VDC:n lisävirtalähde A-B Virta päällä Vika	Vihreä Keltainen
	Laitevika esillä	Keltainen
	Järjestelmäohjaimen verkkolinkin ilmaisin Verkkolinkki puuttuu	Vihreä Keltainen
	Akun tila Täysi (ylläpitotilaus) Lataa (jatkuva tai absorptiolataus) Vika	Vihreä Vihreä vilkkuu Keltainen
	Verkkovirta Verkkovirtavika	Vihreä Keltainen


Näkymä takaa



Takapaneelin merkkivalot

	100 Mb/s:n verkko 1 Gb/s:n verkko	Vihreä Keltainen
	Virta päällä Laite tunnistustilassa	Vihreä Vihreä vilkkuu
	Laitevika esillä	Keltainen

Takapaneelin säätimet

	Laitteen nollaus (tehdasasetuksille)	Painike
---	--------------------------------------	---------

Takapaneelin liitännät

	Verkkovirta ja sulake	
	Akku 12 VDC	
	Akun lämpötila-anturi	
	48 VDC:n lähtö A-B (1-3, vahvistimeen 1-3)	
	Lifeline-liittymä (1-3, vahvistimeen 1-3)	
	Ohjaustulo 1-8	
	Ohjauslähtö 1-8	
	24 VDC:n lähtö A-B (järjestelmäohjaimen)	
	Verkkoportit 1-5 (porteissa 1 ja 2 PoE)	
	Verkkoportti 6 (SFP, esim. PRA-SFPLX tai PRA-SFPSX)	
	Rungon maadoitus	

Laitteiden tekniset tiedot ja ominaisuudet

IP-verkotettu monitoimivirtalähde suunnitellaan yksinomaan Bosch PRAESENSA-järjestelmissä käytettäväksi. Monitoimivirtalähde sisältää neljä itsenäistä virtalähdettä, joissa on tehokertoimen korjaus ja kaksi lähtöliitintä tuottamaan virta enintään kolmelle 600 W:n vahvistimelle, yhdelle järjestelmäohjaimelle ja kahdelle kuulutuskojeelle. Monitoimivirtalähteessä on integroitu akkulaturi ja

itsenäiset muuntajat, jotta akkua voi käyttää varavirtalähteenä kaikille kytketyille kuormille virtakatkon sattuessa. Siirtyminen varavirralla tapahtuu ilman lähtövirran keskeytystä. Se käyttää yhtä 12 V:n VRLA-akkua poistamaan tarve akun tasapainottamiselle, samalla kun se maksimoi akun käyttöiän ja virtatiheyden. Monitoimivirtalähteessä on kahdeksan yleiskäyttöistä ohjaustuloa, joissa on liitännän valvonta ja kahdeksan jännitteetöntä ohjauslähtöä. Monitoimivirtalähde tarjoaa liittymän ohjausdatalle ja varavastaanoton äänikanavalle OMNEO-verkossa käyttäen integroitua 6-porttista Ethernet-kytkintä, jolla saavutetaan vikasietoiset verkkoyhteydet, RSTP-tuki ja silmukkakaapelointi. Kahdessa portissa on PoE vikasietoisen virran tuomiseksi kuulutuskojeelle. Analoginen Lifeline-kanava toimii äänen varakanavana yhdistetyille vahvistimille. Monitoimivirtalähteen etupaneelissa on merkkivalot virransyöttöosoiden tilalle, verkkovirralla ja akulle sekä verkkolinkille ja vialle. Lisäksi on mahdollista käyttää erillistä ohjelmistopohjaista valvontaa ja vikailmoituksia. Monitoimivirtalähde on asennettavissa telineeseen (2U). Monitoimivirtalähteellä on EN 54-4 / ISO 7240-4 -sertifiointi sekä CE-merkki. Lisäksi se on RoHS-direktiivin mukainen. Takuu on vähintään kolme vuotta. Monitoimivirtalähde on Bosch PRA-MPS3.

Sertifikaatit ja hyväksynät**Hätästandardisertifioinnit**

Eurooppa	EN 54-16 EN 54-4
Kansainvälinen	ISO 7240-16 ISO 7240-4
Merenkulku	DNV GL -tyyppihyväksyntä

Hätästandarditiedot

Eurooppa	EN 50849
UK	BS 5839-8

Säädösalueet

Turvallisuus	EN/IEC/CSA/UL 62368-1
Immuneetti	EN 55024 EN 55103-2 (E1, E2, E3) EN 50130-4
Emissio	EN 55032 EN 61000-3-2 EN 61000-3-3 EN 61000-6-3

Säädösalueet	
	ICES-003 ANSI C63.4 FCC-47 osa 15B luokka A
Käyttöympäristö	EN 50581
Rautatieliikenne	EN 50121-4

Vaatimustenmukaisuusvakuutus	
Eurooppa	CE/CPR
Australia	RCM
Marokko	CMIM
Venäjä	EAC
Etelä-Korea	KCC
Yhdistyneet Arabiemiirikunnat	CoC Civil Defense

Mukana toimitettavat osat

Määrä	Osa
1	Monitoimivirtalähde
1	19 tuuman telinekiinnikesarja (esiasennettuna)
1	Ruuviliitinsarja
1	Akun kytkentäsarja (johdot, sulake, lämpötila-anturi)
1	EU-virtajohdot CEE 7/7 - IEC C13
1	US-virtajohdot NEMA 5-15 - IEC C13
1	Pika-asennusopas
1	Turvallisuustiedot

Tekniset tiedot

Pikakatsaus

Käyttöjännite (VAC)	108 VAC - 264 VAC
Virrankulutus (W) (enintään)	1150 W
Akun varausjännite (varavirtalähde)	12 V
Akun tyyppi (varavirtalähde)	VRLA
Lähtöjen määrä - 48 VDC	3
Ulostulovirta (A) - 48 VDC (enintään)	5.50 A

Lähtöjen määrä - 24 VDC	1
Lähtövirta (A) - 24 VDC (enintään)	0,7 A
Tuloja - ohjain	8
Lähtöjen määrä - ohjain	8
Lähtöjen määrä - lifeline	3
Ethernet-porttien määrä	6 (2 x PoE, 1 x SFP)
Ethernet-tyyppi	100BASE-TX; 1000BASE-T
Protocols / standards	OMNEO; AES 70
Näytteenottotaajuus (kHz)	48 kHz
Suojaus	Ylikuumentuminen; Ylikuorma; Watchdog; RSTP; Lifeline; Vara-akku
Suojaustaso (IEC 60529)	IP30
Käyttölämpötila (°C)	-5 °C - 50 °C
Mitat (K x L x S) (mm)	88 mm x 483 mm x 400 mm
Paino (kg)	11.80 kg

Sähköominaisuudet

Virran muunnos

Verkkovirran syöttö	
Tulojännite-alue	120-240 VRMS
Tulojännitteen toleranssi	108-264 VRMS
Taajuusalue	50-60 Hz
Käynnistysvirta	< 20 A
Virtakerroin (PF)	0,9-1,0
Vuotovirta maadoitukseen	< 0,75 mA (120 V), < 1,5 mA (240 V)
Akkuvirran tulo	
Nimellinen DC-tulojännite	12,6 V
DC-tulojännitteen toleranssi	9-15 V
Enimmäisvirta	90 A
Alijännitesuojaus	< 9 V
Akkulaturi	
Latauksen nimellisvirta	8,5 A
Ylläpidon nimellisyännite	13,5 V
Ylläpitojännitteen ohjaus	-21,9 mV/°C
Lämpötila-anturin NTC	10 kohm / $\beta = 3984 K$
Latauksen lämpötila-alue	-15-50 °C

Virran muunnos	
48 VDC lähdöt (1-3)	
Nimellinen DC-lähtöjännite	48 V
Enimmäisvirta, jatkuva	5,5 A
Enimmäisvirta, huippu	7,0 A
24 VDC lähtö	
Nimellinen DC-lähtöjännite	24 V
Enimmäisvirta, jatkuva	0,7 A
Enimmäisvirta, huippu	0,9 A
Lifeline-DC-lähdöt (1-3), vain kun 48 VDC-lähtöä (1-3) ovat pois päältä	
Nimellinen DC-lähtöjännite	18 V
Enimmäisvirta, jatkuva	0,7 A
Enimmäisvirta, huippu	1,0 A
Power over Ethernet (PoE 1-2)	
DC-lähdön nimellisjännite	48 V
Vakio	IEEE 802.3af Tyyppi 1
PD-kuorma enintään	12,95 W
Virrankulutus	
Verkkovirta	
Aktiivinen tila, kaikki lähdöt käytössä	<1150 W
Akkuvirta	
Kuormaton	5,2 W
Aktiivinen tila, kaikki lähdöt käytössä	<1000 W
Kukin aktiivinen portti	0,4 W
Kukin aktiivinen SFP-portti	0,7 W
Lifeline / virransäätöliitettä	
Äänitaso (100 V:n / 70 V:n tila)	0 dBV / -6 dBV
Taajuusvaste (+0 / -3 dB)	200 Hz – 15 kHz
Signaali-kohinasuhde (SNR)	90 dBA
EN 54-4:1997 / ISO 7240-4:2017 / AS 7240.4:2018 -sertifiointiin liittyvät tiedot	
Akun enimmäiskapasiteetti	230 Ah
Alin purkautumisjännite	9 V
Jatkuva lähtövirta (I max. a / I max. b / I min.)	
48:n VDC-lähdöt (1-3)	5,5 A / 5,5 A / 0 A
24:n VDC-lähtö	0,7 A / 0,7 A / 0 A
PoE-lähtö (1-2)	0,3 A / 0,3 A / 0 A
Lifelinen DC-lähdöt (1-3)	0,7 A / 0,7 A / 0 A
Jatkuva lähtöteho (P max. a / P max. b / P min.)	
48:n VDC-lähdöt (1-3)	264 W / 264 W / 0 W
24:n VDC-lähtö	16,8 W / 16,8 W / 0 W
PoE-lähtö (1-2)	15,4 W / 15,4 W / 0 W
Lifelinen DC-lähdöt (1-3)	12,6 W / 12,6 W / 0 W

EN 54-4:1997 / ISO 7240-4:2017 / AS 7240.4:2018 -sertifiointiin liittyvät tiedot	
Lähtöjännitealue	
48:n VDC-lähdöt (1-3)	46–50 V
24:n VDC-lähtö	23–25 V
PoE-lähtö (1-2)	44–57 V
Lifelinen DC-lähdöt (1-3)	9–18 V
Akkupiirin enimmäisimpedanssi	
230 Ah:n akku	7,1 Mohm
180 Ah:n akku	8,6 Mohm
140 Ah:n akku	9,8 Mohm
100 Ah:n akku	11,0 Mohm
Ohjausliittymä	
Ohjaustulon kontaktit (1-8)	
Periaate	Kosketusliitettä
Galvaaninen eristys	Ei
Valvonta	Vastusmittaus
Kontakti suljettu	8–12 kohm
Kontakti avoin	18–22 kohm
Kaapelivian havaitseminen	<2,5 kohm / >50 kohm
Pitoaika vähintään	100 ms
Enimmäisjännite maahan	24 V
Ohjauslähdön kontaktit (1-8)	
Periaate	Kontaktin vaihto (SPDT-rele)
Galvaaninen eristys	Kyllä
Kontaktin enimmäisjännite	110 VDC, 125 VAC
Kontaktin enimmäisvirta	1 A
Enimmäisjännite maahan	500 V
Valvonta	
Akku	Irti Oikosulku Latauksen tila Impedanssi
Virtalähteet	Muuntajajännitteet Lähtöjännitteet
Lifeline-liitettä	Impedanssi
Ohjaustulon liitännät	Auki/oikosulku
Lämpötila	Aluekohtainen
Tuuletin	Pyörintänopeus
Ohjaimen johdinyhteys	Watchdog

Valvonta	
Verkkoliitäntä	Linkki käytössä
Verkkoliitäntä	
Ethernet	100BASE-TX, 1000BASE-T
Protokolla	TCP/IP
Vikasetoisuus	RSTP
Ääni-/ohjausprotokolla	OMNEO
Verkkoäänenviive	10 ms
Äänitiedon salaus	AES128
Ohjaustietojen suojaus	TLS
Portit	
RJ45	5 (2 x PoE)
SFP	1
Luotettavuus	
MTBF (ekstrapoloitu PRA-AD608:n lasketusta)	350 000 h
MTBF-arvosta)	
Ympäristötiedot	
Ilmasto-olosuhteet	
Lämpötila	
Käyttö	-5 ... +50 °C (+23 ... +122 °F)
Säilytys ja kuljetus	-30 ... +70 °C (-22 ... +158 °F)
Kosteus (tiivistymätön)	5–95%
Ilmanpaine (käyttö)	560–1 070 hPa
Korkeus (käyttö)	-500 ... +5 000 m (- 1 640 ... +16 404 jalkaa)
Tärinä (käyttö)	
Amplitudi	< 0,7 mm
Kiihtyvyys	< 2 G
Törmäys (kuljetus)	< 10 G
Ilmavirta	
Tuulettimen ilmavirta	Edestä sivulle/taakse

Ilmavirta	
Tuulettimen ääni	
Lepotila, 1 m:n etäisyys	< 30 dBSPLA
Nimellisteho, 1 m:n etäisyys	< 53 dBSPLA
Mekaniikka	
Kotelo	
Mitat (K x L x S)	
Telinekiinnityssarjan kera	88 x 483 x 400 mm
Korkeus	2U
IP-luokitus	IP30
Kotelo	
Materiaali	Teräs
Väri	RAL9017
Kehys	
Materiaali	Zamak
Väri	RAL9022HR
Paino	11,8 kg

Tilauksetiedot

PRA-MPS3 Monitoiminen virtalähde, suuri

Virtalähde, jossa on akkulaturi jopa kolmelle vahvistimelle ja yhdelle ohjaimelle. Sisältää integroidun verkkokytkimen sekä ohjaustulot ja -lähdöt.

Tilausnumero **PRA-MPS3 | F.01U.325.046 F.01U.399.155**

Edustaja:

Europe, Middle East, Africa:
Bosch Security Systems B.V.
P.O. Box 80002
5600 JB Eindhoven, The Netherlands
Phone: + 31 40 2577 284
emea.securitysystems@bosch.com
emea.boschsecurity.com

Germany:
Bosch Sicherheitssysteme GmbH
Robert-Bosch-Ring 5
85630 Grasbrunn
Germany
www.boschsecurity.com