

PRA-IM16C8 Môđun mạch giao tiếp điều khiển, 16x8 PRAESENSA



Mô-đun mạch giao tiếp điều khiển PRA-IM16C8 bổ sung đầu vào điều khiển có giám sát và có thể lập cấu hình, đầu ra điều khiển điện áp tự do và đầu ra kích hoạt có giám sát vào hệ thống PRAESENSA. Các đầu vào và đầu ra tiếp điểm này mang lại khả năng kết nối logic dễ dàng của hệ thống PRAESENSA cho các thiết bị hỗ trợ, chẳng hạn như hệ thống báo cháy, đèn chớp, đèn báo hoặc rơ le của loa.

Thân vỏ của PRA-IM16C8 cho phép lắp thanh ray DIN gắn thiết bị hỗ trợ cho các kết nối liên thông ngắn. Mô-đun chỉ cần kết nối đến mạng IP OMNEO với tính năng Cấp Nguồn Qua Ethernet (PoE) để liên lạc và cấp nguồn.

Chức năng

Kết nối mạng IP

- Kết nối trực tiếp với mạng IP. Chỉ cần một dây cáp bọc CAT5e để Cấp Nguồn Qua Ethernet và để trao đổi dữ liệu.
- Kết nối dây cáp bọc CAT5e thứ hai để dự phòng kép cho kết nối mạng và nguồn.
- Bộ chuyển mạch mạng tích hợp với hai cổng OMNEO cho phép kết nối nối tiếp đến thiết bị liên kế mà cung cấp PoE. Giao Thức Cây Bắc Cầu Nhanh (RSTP) được hỗ trợ để phục hồi sau khi đường truyền mạng bị lỗi.

Đầu vào và ra điều khiển dùng cho mục đích chung

- Mười sáu đầu vào điều khiển nhận thông tin đóng mạch tiếp xúc từ hệ thống bên ngoài có tính năng giám sát kết nối có thể lập cấu hình được.
- Tám tiếp điểm rơ le, không điện áp và có kiểu một cực, hai tiếp điểm (SPDT) để kích hoạt thiết bị bên ngoài.

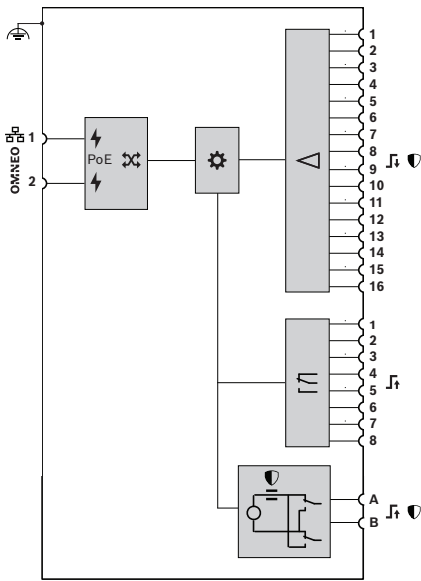
- ▶ Mười sáu đầu vào dùng cho mục đích chung cho các hành động điều khiển từ công tắc bên ngoài
- ▶ Tám đầu ra rơ le dùng cho mục đích chung để kích hoạt mạch điều khiển bên ngoài
- ▶ Hai đầu ra kích hoạt được giám sát cho bộ tăng cường của NAC
- ▶ Thiết bị được cấp nguồn PoE với giao tiếp mạng Gigabit dự phòng kép
- ▶ Đèn báo trạng thái LED cho tất cả các đầu vào và đầu ra

- Hai đầu ra kích hoạt 12 V được giám sát để kích hoạt bộ tăng cường cho Mạch thiết bị thông báo (NAC), ví dụ như đèn chớp và còi. Giám sát xảy ra thông qua phân cực ngược kết hợp với một điện trở cuối dòng.
- Các chức năng đầu vào và đầu ra điều khiển có thể lập cấu hình trong phần mềm.
- Đèn LED cho biết trạng thái hoạt động và trạng thái lỗi của tất cả các đầu vào và đầu ra.

Lắp đặt

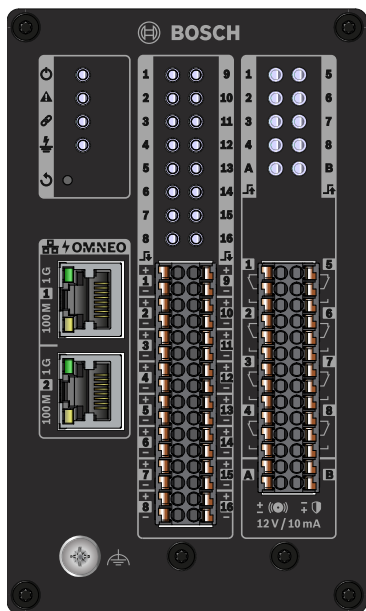
- Lớp vỏ gọn nhẹ để lắp ray DIN cho phép lắp đặt dễ dàng trong phần lớn ứng dụng và điều kiện môi trường.
- Các cấu đầu dạng lò xo lỏng cắm rời để kết nối dây dễ dàng.
- Giám sát kết nối của đầu vào điều khiển, đầu ra kích hoạt và kết nối mạng, bao gồm cả giám sát đoàn mạch nối đất.

Sơ đồ kết nối và chức năng



	Cấp Nguồn Qua Ethernet		Bộ điều khiển
	Bộ chuyển mạch mạng OMNEO		Bộ xử lý đầu vào điều khiển
	Giám sát		Rơ le đầu ra điều khiển
	Bộ dò dòng điện giám sát		Nguồn điện áp hạn chế dòng

Đèn báo bảng mặt trước và điều khiển



	Bật nguồn	Xanh lục
	Xuất hiện lỗi thiết bị	Vàng

	Xuất hiện đường truyền mạng đến bộ điều khiển hệ thống Mất đường truyền mạng	Xanh lục Vàng
	Xuất hiện lỗi nối đất	Vàng
	Khôi phục thiết bị về mặc định của nhà sản xuất	Nút
	Mạng 100 Mbps Mạng 1 Gbps	Vàng Xanh lục
	Tiếp điểm đầu vào đã đóng 1-16 Lỗi kết nối đầu vào 1-16	Xanh lục Vàng
	Tiếp điểm đầu ra được kích hoạt 1-8 Tiếp điểm đầu ra được kích hoạt A-B Lỗi kết nối đầu ra A-B	Xanh lục Xanh lục Vàng
	Kiểm tra chế độ nhận dạng/đèn báo	Tất cả các đèn LED nhấp nháy

Kết nối bảng mặt trước

	Cổng mạng 1-2 (PoE PD)	
	Đầu vào điều khiển 1-16	
	Nối đất chức năng	
	Đầu ra điều khiển 1-8	
	Đầu ra kích hoạt A-B	

Đặc điểm kỹ thuật và cấu trúc

Mô-đun mạch giao tiếp điều khiển kết nối mạng IP được thiết kế riêng để sử dụng với hệ thống PRAESENSA của Bosch. Mô-đun sẽ cung cấp giao tiếp để nhận hành động điều khiển từ công tắc bên ngoài và kích hoạt các mạch điều khiển bên ngoài. Việc truyền dữ liệu điều khiển sẽ sử dụng OMNEO với cổng Ethernet kép cho kết nối mạng dự phòng, hỗ trợ RSTP và đi cáp nối tiếp. Mô-đun sẽ có khả năng nhận Cấp Nguồn Qua Ethernet (PoE) thông qua một hoặc cả hai kết nối mạng. Vỏ thanh ray DIN cung cấp các cầu đấu có thể tháo rời để kết nối 16 đầu vào điều khiển dùng cho mục đích chung, có thể lập cấu hình với tính năng

giám sát kết nối, 8 tiếp điểm rơ le không điện áp, kiểu một cực, hai tiếp điểm (SPDT) và 2 đầu ra kích hoạt cho bộ tăng cường của NAC có giám sát kết nối phân cực ngược. Mô-đun mạch giao tiếp điều khiển đạt chứng chỉ EN 54-16 và ISO 7240-16, gắn nhãn CE và tuân thủ hướng dẫn RoHS. Bảo hành ít nhất là ba năm. Mô-đun mạch giao tiếp điều khiển là một PRA-IM16C8 của Bosch.

Thông tin về các quy định

Chứng nhận tiêu chuẩn về khản cấp

Châu Âu	EN 54-16 (0560-CPR-182190000)
Quốc tế	ISO 7240-16

Phạm vi quy định

An toàn	IEC/CSA/UL 62368-1
Miễn nhiệm	EN 55035 EN 50130-4
Bức xạ	EN 55032 EN 61000-6-3 ICES-003 FCC-47 phần 15B nhóm A
Môi trường	EN/IEC 63000

Bao gồm bộ phận

Số lượng	Thành phần
1	Mô-đun mạch giao tiếp điều khiển, 16x8
1	Giá đỡ gắn thanh ray DIN (lắp sẵn)
1	Bộ đầu nối
34	Điện trở giám sát, 10 kohm
1	Sổ tay thông tin an toàn và bảo mật
1	Hướng dẫn lắp đặt nhanh

Thông số kỹ thuật

Điện

Truyền điện

PoE	IEEE 802.3af, Nhóm 2
Điện áp danh định (VDC) (đầu vào)	48 VDC
Điện áp đầu vào (VDC) (dung sai)	37 VDC – 57 VDC

Công suất tiêu thụ (W)	4.50 W
------------------------	--------

Mạch giao tiếp mạng

Loại Ethernet	100BASE-TX; 1000BASE-T
Giao thức/tiêu chuẩn	TCP/IP
Dự phòng	RSTP
Giao thức điều khiển	OMNEO (OCA/AES70)
Mã hóa	TLS
Số cổng PoE	2

Mạch giao tiếp điều khiển

Số lượng đầu vào điều khiển	16
Nguyên lý	Đóng tiếp xúc
Cách ly điện	Không
Giám sát	Đo điện trở
Tiếp điểm đóng (kohm)	8 kohm – 12 kohm
Tiếp điểm mở (kohm)	18 kohm – 22 kohm
Phát hiện lỗi cáp (kohm)	<2,5 kohm / >50 kohm
Thời gian giữ tối thiểu (ms)	100 ms
Điện áp tối đa nối đất (V)	24 V
Số lượng đầu ra điều khiển	8
Nguyên lý	Chuyển mạch tiếp điểm (Rơ le SPDT)
Cách ly điện	Có
Điện áp tiếp xúc tối đa (V)	24 V
Dòng điện tiếp xúc tối đa (A)	1 A
Điện áp tối đa nối đất (V)	500 V
Tiếp điểm đầu ra kích hoạt	A-B
Nguyên lý	Điện áp điều khiển lưỡng cực
Cách ly điện	Không
Điện áp đầu ra (VDC)	11 VDC – 12 VDC
Dòng điện đầu ra (mA)	15 mA tối đa

Phát hiện lỗi cáp (kohm)	<2,5 kohm / >50 kohm
Giám sát	
Kết nối đầu vào điều khiển	Hở/đoản mạch
Kết nối đầu ra kích hoạt	Hở/đoản mạch
Lỗi nối đất	Dòng rò <50 kohm
Tính liên tục bộ điều khiển	Mạch cảnh giới
Mạch giao tiếp mạng	Xuất hiện đường truyền
PoE 1-2	Điện áp

Độ tin cậy

Thời gian trung bình giữa các lỗi (MTBF) (giờ) (Telcordia SR-332 Issue 3)	2.200.000 giờ
---	---------------

Đặc tính môi trường

Nhiệt độ vận hành (°C)	-5 °C – 50 °C
Nhiệt độ vận hành (°F)	23 °F – 122 °F
Nhiệt độ bảo quản (°C)	-30 °C – 70 °C
Nhiệt độ bảo quản (°F)	-22 °F – 158 °F
Độ ẩm tương đối khi vận hành, không ngưng tụ (%)	5% – 95%
Áp suất không khí (hPa)	560 hPa – 1,070 hPa
Độ cao lắp đặt (m)	-500 m – 5,000 m
Độ cao lắp đặt (ft)	-1,640 ft – 16,404 ft
Độ rung vận hành	
Biên độ (mm)	< 0,35 mm
Gia tốc (G)	< 2 G
Va nẩy (vận chuyển) (G)	< 10 G

Cơ

Kích thước (C x D x R) (mm)	131 mm x 78 mm x 100 mm
-----------------------------	-------------------------

Kích thước (C x D x R) (in)	5.2 in x 3.1 in x 4.0 in
Xếp hạng IP	IP30
Chất liệu	Nhôm
Mã màu	RAL 9017 đen giao thông
Trọng lượng (kg)	0.57 kg
Trọng lượng (lb)	1.30 lb

Thông tin đặt hàng

PRA-IM16C8 Môđun mạch giao tiếp điều khiển, 16x8
 Mô-đun mạch giao tiếp điều khiển có kết nối mạng, cấp nguồn PoE, dùng cho mục đích chung.
 Mã đơn hàng **PRA-IM16C8 | F.01U.378.929**

Bên đại diện:

Asia-Pacific:
 Robert Bosch (SEA) Pte Ltd,
 Security Systems
 11 Bishan Street 21
 Singapore 573943
 Phone: +65 6571 2808
 Fax: +65 6571 2699
www.boschsecurity.com/xc/en/contact/
www.boschsecurity.com