

# PRA-IM16C8 Besturingsinterfacemodule, 16x8

## PRAESENSA



De besturingsinterfacemodule PRA-IM16C8 voegt configureerbare en bewaakte besturingsingangen, spanningsvrije besturingsuitgangen en bewaakte triggeruitgangen aan het PRAESENSA-systeem toe. Deze besturingsingangen en -uitgangen zorgen voor een eenvoudige logische aansluiting van een systeem op randapparatuur zoals brandalarmsystemen, flietslichten, indicatoren of PRAESENSA luidsprekerrelais.

De PRA-IM16C8-behuizing is geschikt voor installatie op DIN-rail nabij randapparatuur voor korte onderlinge verbindingen. De module vereist enkel een verbinding met een OMNEO IP-netwerk met Power over Ethernet (PoE) voor communicatie en gecombineerde voeding.

### Functies

#### IP-netwerkverbinding

- Directe verbinding met het IP-netwerk. Eén afgeschermd CAT5e-kabel volstaat voor Power-over-Ethernet en voor gegevensuitwisseling.
- Sluit een tweede afgeschermd CAT5e-kabel aan voor dubbele redundantie van netwerk- en stroomaansluiting.
- Door de geïntegreerde netwerkswitch met twee OMNEO-poorten zijn doorgeluste verbindingen met aangrenzende apparaten, die PoE bieden, mogelijk. Rapid Spanning Tree Protocol (RSTP) wordt ondersteund voor herstel van uitgevallen netwerkverbindingen.

#### Besturingsingangen en -uitgangen voor algemene doeleinden

- Zestien besturingsingangen ontvangen contactsluitingsinformatie van externe systemen met configureerbare verbindingbewaking.

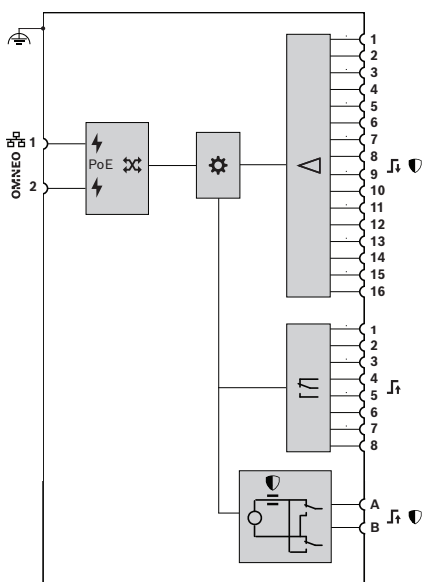
- ▶ Zestien ingangen voor algemene doeleinden voor besturingsacties van externe schakelaars
- ▶ Acht relaisuitgangen voor algemene doeleinden om externe besturingscircuits te activeren
- ▶ Twee gecontroleerde triggeruitgangen voor NAC-boosters
- ▶ Apparaat met PoE-voeding met een dubbel redundante Gigabit-netwerkinterface
- ▶ Led-statusindicatoren voor alle in- en uitgangen

- Acht relaiscontacten, spanningsvrij en Single Pole Double Throw (SPDT), om externe apparaten te activeren.
- Twee bewaakte 12 V triggeruitgangen om een booster te activeren voor Notification Appliance Circuits (NAC), zoals stroboscopen en claxons. Bewaking vindt plaats door ompoling in combinatie met een weerstand aan het einde van de lijn.
- Besturingsingangs- en uitgangsfuncties kunnen in de software worden geconfigureerd.
- Leds geven de operationele status en de foutstatus van alle in- en uitgangen aan.

#### Installatie

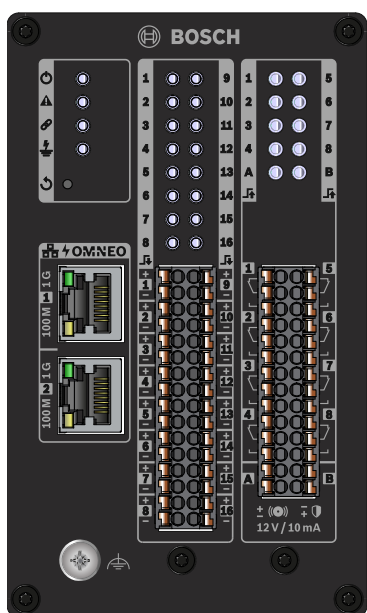
- De compacte behuizing voor montage op DIN-rail maakt eenvoudige installatie in de meeste toepassingen en omgevingen mogelijk.
- Insteekbare klemmenblokken met veerkooi voor eenvoudige aansluiting van draden.
- Aansluitingscontrole van besturingsingangen, triggeruitgangen en netwerkaansluitingen, inclusief controle op kortsluiting.

**Aansluiting en functiediagram**



	Power-over-Ethernet		Controller
	OMNEO netwerkswitch		Invoerprocessor voor besturing
	Bewaking		Besturingsuitgangrelais
	Bewaking stroomdetector		Spanningsbron met stroombegrenzing

**Indicatoren en bedieningselementen op frontpaneel**



	Ingeschakeld	Groen
	Apparaatstoring aanwezig	Geel

	Netwerkaansluiting met systeemcontroller aanwezig Netwerkaansluiting uitgevallen	Groen Geel
	Aardlek aanwezig	Geel
	Apparaatreset naar fabrieksinstelling	Knop
	100 Mbps-netwerk 1Gbps-netwerk	Geel Groen
	Ingangscontact gesloten 1-16 Fout in de ingangsaansluiting 1-16	Groen Geel
	Uitgangcontact geactiveerd 1-8 Uitgangcontact geactiveerd A-B Aansluitingsstoring A-B	Groen Groen Geel
	Identificatiemodus / Indicatorstest	Alle leds knipperen

**Aansluitingen op frontpaneel**

	Netwerkpoort 1-2 (PoE PD)	
	Besturingsingang 1-16	
	Functionele aarding	
	Besturingsuitgang 1-8	
	Triggeruitgang A-B	

**Specificaties voor ontwerpers en ingenieurs**

De IP-netwerkgebaseerde besturingsinterfacemodule is uitsluitend ontworpen voor gebruik met Bosch PRAESENSA-systemen. De module biedt een interface om besturingsacties van externe schakelaars te ontvangen en externe besturingscircuits te activeren. De communicatie van de besturingsgegevens moet gebruik maken van OMNEO met dubbele Ethernetpoorten voor redundante netwerkverbinding en ondersteuning voor RSTP en doorgeluste bekabeling. De module moet Power over Ethernet (PoE) kunnen ontvangen via een of beide netwerkaansluitingen. De DIN-railbehuizing biedt verwijderbare klemmenblokken voor het aansluiten

van 16 configureerbare besturingsingangen voor algemeen gebruik met aansluitingsbewaking, 8 spanningsvrije, enkelpolige, double-throw (SPDT) relaiscontacten en 2 triggeruitgangen voor NAC-boosters met aansluitingsbewaking met omgekeerde polariteit. De besturingsinterfacemodule moet gecertificeerd zijn voor EN 54-16 en ISO 7240-16, gemarkeerd zijn voor CE en voldoen aan de RoHS-richtlijn. De garantie bedraagt minimaal drie jaar. De besturingsinterfacemodule is een Bosch PRA-IM16C8.

### Informatie over de regelgeving

Certificeringen voor normen voor noodsituaties	
Europa	EN 54-16 (0560-CPR-182190000)
Internationaal	ISO 7240-16
Regelgevingsgebieden	
Veiligheid	IEC/CSA/UL 62368-1
Immunititeit	EN 55035 EN 50130-4
Emissies	EN 55032 EN 61000-6-3 ICES-003 FCC-47 onderdeel 15B klasse A
Milieu	EN/IEC 63000

### Meegeleverde onderdelen

Aantal	Onderdeel
1	Besturingsinterfacemodule, 16x8
1	DIN-railmontagebeugel (voorgemonteerd)
1	Set connectoren
34	Bewakingsweerstand, 10 kohm
1	Informatiebrochure over veiligheid en beveiliging
1	Beknopte installatiehandleiding

### Technische specificaties

#### Elektrisch

#### Vermogenoverdracht

PoE	IEEE 802.3af, klasse 2
Nominale spanning (VDC) (ingang)	48 VDC
Ingangsspanning (VDC) (tolerantie)	37 VDC – 57 VDC

Energieverbruik (W)	4.50 W
Netwerkinterface	
Ethernet-type	100BASE-TX; 1000BASE-T
Protocollen / normen	TCP/IP
Redundantie	RSTP
Besturingsprotocol	OMNEO (OCA/AES70)
Codering	TLS
Aantal PoE-poorten	2

#### Besturingsinterface

Aantal sturingangen	16
Beginsel	Maak contact
Galvanische scheiding	Nee
Bewaking	Weerstandsmeting
Contact gesloten (kohm)	8 kohm – 12 kohm
Contact geopend (kohm)	18 kohm – 22 kohm
Kabelfoutdetectie (kohm)	<2,5 kohm / >50 kohm
Minimale wachttijd (ms)	100 ms
Maximale spanning naar aarde (V)	24 V
Aantal stuuruitgangen	8
Beginsel	Contactschakelaar (relais SPDT)
Galvanische scheiding	Ja
Maximale contactspanning (V)	24 V
Maximale contactstroom (A)	1 A
Maximale spanning naar aarde (V)	500 V
Trigger-uitgangscontacten	A-B
Beginsel	Bipolaire controlespanning
Galvanische scheiding	Nee
Uitgangsspanning (VDC)	11 VDC – 12 VDC
Uitgangsstroom (mA)	15 mA maximum

Kabelfoutdetectie (kohm)	<2,5 kohm / >50 kohm
--------------------------	----------------------

### Bewaking

Besturingsingangsansluitingen	Open / Kort
Trigger-uitgangsansluitingen	Open / Kort
Aardlek	<50 kohm lekkage
Continuïteit controller	Watchdog
Netwerkinterface	Aanwezigheid aansluiting
PoE 1-2	Spanning

### Betrouwbaarheid

Gemiddelde tijd tussen storingen (MTBF) (u) (Telcordia SR-332 nummer 3)	2.200.000 uur
---	---------------

### Omgevingseisen

Bedrijfstemperatuur (°C)	-5 °C – 50 °C
Bedrijfstemperatuur (°F)	23 °F – 122 °F
Opslagtemperatuur (°C)	-30 °C – 70 °C
Opslagtemperatuur (°F)	-22 °F – 158 °F
Relatieve luchtvochtigheid in bedrijf, niet-condenserend (%)	5% – 95%
Luchtdruk (hPa)	560 hPa – 1,070 hPa
Installatiehoogte (m)	-500 m – 5,000 m
Installatiehoogte (ft)	-1,640 ft – 16,404 ft
Trillingen (bedrijf)	
Amplitude (mm)	< 0,35 mm
Versnelling (G)	< 2 G
Schokken (transport) (G)	< 10 G

### Mechanische specificaties

Afmetingen (H x B x D) (mm)	131 mm x 78 mm x 100 mm
-----------------------------	-------------------------

Afmetingen (H x B x D) (in)	5.2 in x 3.1 in x 4.0 in
IP-classificatie	IP30
Materiaal	Aluminium
Kleurcode	RAL 9017 Verkeerszwart
Gewicht (kg)	0.57 kg
Gewicht (lb)	1.30 lb

### Bestelinformatie

#### PRA-IM16C8 Besturingsinterfacemodule, 16x8

Op een netwerk aangesloten algemene besturingsinterfacemodule met PoE-voeding.  
Bestelnummer **PRA-IM16C8 | F.01U.378.929**

#### Vertegenwoordigd door:

**Europe, Middle East, Africa:**  
Bosch Security Systems B.V.  
P.O. Box 80002  
5600 JB Eindhoven, The Netherlands  
Phone: + 31 40 2577 284  
[www.boschsecurity.com/xc/en/contact/](http://www.boschsecurity.com/xc/en/contact/)  
[www.boschsecurity.com](http://www.boschsecurity.com)

**Germany:**  
Bosch Sicherheitssysteme GmbH  
Robert-Bosch-Ring 5  
85630 Grasbrunn  
Tel.: +49 (0)89 6290 0  
Fax: +49 (0)89 6290 1020  
[de.securitysystems@bosch.com](mailto:de.securitysystems@bosch.com)  
[www.boschsecurity.com](http://www.boschsecurity.com)