

PRA-IM16C8 제어 인터페이스 모듈, 16x8 PRAESENSA



- ▶ 외부 스위치의 제어 동작을 위한 16개의 범용 입력
- ▶ 외부 제어 회로를 활성화하기 위한 8개의 범용 릴레이 출력
- ▶ 2개의 NAC 부스터용 감시 방식 트리거 출력
- ▶ 이중 리던던트 기가비트 네트워크 인터페이스가 있는 PoE 전원 장치
- ▶ 모든 입력 및 출력에 대한 LED 상태 표시등

PRA-IM16C8 제어 인터페이스 모듈은 구성 가능한 감시 방식 제어 입력, 무전압 제어 출력 및 감시 방식 트리거 출력을 PRAESENSA 시스템에 추가합니다. 이러한 접점 입력 및 출력은 화재 알람 시스템, 스트로브, 표시등 또는 스피커 릴레이와 같은 보조 장비에 대한 PRAESENSA 시스템의 논리 연결을 용이하게 합니다.

PRA-IM16C8 인클로저를 사용하면 짧은 상호 연결을 위해 DIN 레일을 보조 장치에 가깝게 설치할 수 있습니다. 모듈은 통신 및 전원 공급 장치가 결합된 PoE(Power over Ethernet)가 있는 OMNEO IP 네트워크에 연결하지만 하연됩니다.

기능

IP 네트워크 연결

- IP 네트워크에 직접 연결합니다. CAT5e 차폐 케이블 1개면 PoE(Power over Ethernet) 및 데이터 교환에 충분합니다.
- 네트워크 및 전원 연결의 이중 리던던시를 위해 두 번째 차폐된 CAT5e 케이블을 연결합니다.
- 2개의 OMNEO 포트가 포함된 내장 네트워크 스위치를 통해 PoE를 제공하는 인접 장치와 루프 스루 연결이 가능합니다. 네트워크 링크 오류 시 복구를 위해 RSTP(Rapid Spanning Tree Protocol)을 지원합니다.

범용 제어 입력 및 출력

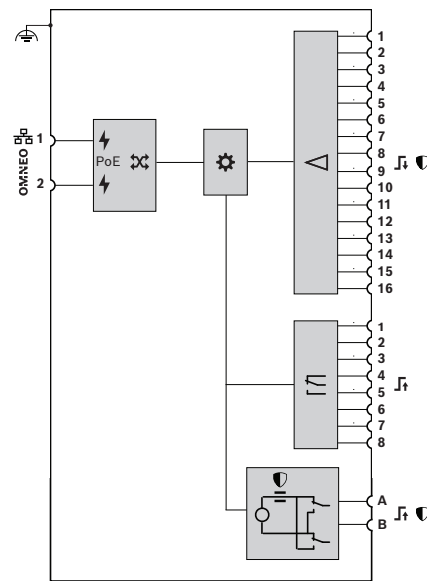
- 16개의 제어 입력은 구성 가능한 연결 감시를 통해 외부 시스템으로부터 접점 클로저 정보를 수신합니다.
- 8개의 무전압 단극 쌍투(SPDT) 릴레이 접점으로 외부 장치를 활성화합니다.
- 2개의 감시 방식 12V 트리거 출력으로 스트로브 및 혼과 같은 NAC(네트워크 액세스 제어)용 부스터를 트리거합니다. 감시는 라인 말단 저항 및 극성 반전을 통해 이루어집니다.
- 제어 입력 및 출력 기능은 소프트웨어로 구성할 수 있습니다.

- LED는 모든 입력 및 출력의 작동 상태 및 오류 상태를 표시합니다.

설치

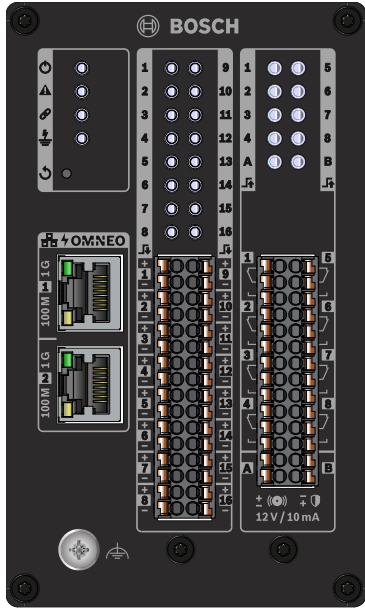
- DIN 레일 장착용 소형 엔클로저를 사용하면 대부분의 애플리케이션과 환경에 쉽게 설치할 수 있습니다.
- 플러그인 스프링 케이지 터미널 블록으로 손쉬운 와이어 연결이 가능합니다.
- 접지 단락 감시를 포함하여 제어 입력, 트리거 출력 및 네트워크 연결의 연결을 감시합니다.

연결 및 기능 다이어그램



	OMNEO 네트워크 스위치		제어 입력 프로세서
	감시		제어 출력 릴레이
	감시 전류 감지기		전류 제한 전압 소스

전면 패널 표시등 및 제어기



	전원 ON	녹색
	장치 오류 발생	노란색
	시스템 컨트롤러 측 네트워크 링크 존재 네트워크 링크 상실	녹색 노란색
	접지 오류 발생	노란색
	장치를 공장 출하 기본값으로 재설정	버튼
	100Mbps 네트워크 1Gbps 네트워크	노란색 녹색
	입력 접점 닫힘 1-16 입력 연결 오류 1-16	녹색 노란색
	출력 접점 활성화됨 1-8 출력 접점 활성화됨 A-B 출력 연결 오류 A-B	녹색 녹색 노란색
	식별 모드/표시등 테스트	모든 LED 점멸

전면 패널 연결부

	네트워크 포트 1-2 (PoE PD)	
	제어 입력 1-16	
	기능 접지	
	제어 출력 1-8	
	트리거 출력 A-B	

설계자 및 엔지니어 사양

IP 네트워크 연결 제어 인터페이스 모듈은 Bosch PRAESENSA 시스템 전용으로 설계되었습니다. 모듈은 외부 스위치에서 제어 작업을 수신하고 외부 제어 회로를 트리거하는 인터페이스를 제공합니다. 리던던트 네트워크 연결을 위해 제어 데이터 통신 이중 이더넷 포트와 함께 OMNEO를 사용하며 RSTP 및 루프 스루 케이블 연결을 지원합니다. 하나 또는 두 개의 네트워크 연결을 통해 PoE(Power over Ethernet)를 수신합니다. DIN 레일 하우징은 연결 감시 기능이 장착된 16개의 구성 가능한 범용 제어 입력, 8개의 무전압 SPDT(단극 쌍투) 릴레이 접점, 2개의 극성 반전 연결 감시 기능이 장착된 NAC 부스터용 트리거 출력을 연결하기 위한 탈착식 터미널 블록을 제공합니다. 이 제어 인터페이스 모듈은 EN 54-16 및 ISO 7240-16 인증을 획득하여 CE 마크가 표시되고 RoHS 지침을 준수합니다. 보증 기간은 최소 3년입니다. 제어 인터페이스 모듈은 Bosch PRA-IM16C8입니다.

법적 규제 현황

비상 관련 표준 인증	
유럽	EN 54-16 (0560-CPR-182190000)
국제	ISO 7240-16

규제 영역	
안전	IEC/CSA/UL 62368-1
전자기 내성	EN 55035 EN 50130-4

규제 영역	
전자기 방출	EN 55032 EN 61000-6-3 ICES-003 FCC-47 파트 15B 클래스 A
환경	EN/IEC 63000

포함된 부품

품질	구성품
1	제어 인터페이스 모듈, 16x8
1	DIN 레일 장착 브래킷(사전 조립됨)
1	커넥터 세트
34	감시 저항기, 10kohm
1	안전 및 보안 정보 설명서
1	간편 설치 가이드

기술 사양

전기적 특성	
전력 전송	
PoE 입력	IEEE 802.3af, 클래스 2
공칭 전압 (VDC) (입력)	48 VDC
입력 전압 (VDC) (공차)	37 VDC - 57 VDC
전력 소비 (W)	4.50 W
네트워크 인터페이스	
이더넷 유형	100BASE-TX; 1000BASE-T
프로토콜/표준	TCP/IP
리던던시	RSTP
제어 프로토콜	OMNEO(OCA/AES70)
암호화	TLS
PoE 포트 수	2
제어 인터페이스	
제어 입력 수	16
원리	콘택트 클로저
전기 절연	아니요

감시	저항 측정
접점 단함(kohm)	8 kohm - 12 kohm
접점 열림(kohm)	18 kohm - 22 kohm
케이블 결함 감지(kohm)	<2.5 kohm / >50 kohm
최소 유지 시간(ms)	100ms
최대 접지 전압(V)	24V
제어 출력 수	8
원리	접점 전환(릴레이 SPDT)
전기 절연	예
최대 접점 전압(V)	24 V
최대 접점 전류(A)	1 A
최대 접지 전압(V)	500V
트리거 출력 접점	A-B
원리	양극 제어 전압
전기 절연	아니요
출력 전압 (VDC)	11VDC - 12 VDC
출력 전류 (mA)	15 mA 최대
케이블 결함 감지(kohm)	<2.5 kohm / >50 kohm

감시	
제어 입력 연결	오픈 / 쇼트
트리거 출력 연결	오픈 / 쇼트
접지 오류	<50kohm 누설
컨트롤러 연속성	Watchdog
네트워크 인터페이스	링크 존재
PoE 1-2	전압

신뢰성	
평균 무고장 시간(MTBF) (h) (Telcordia SR-332 3호)	2,200,000h
환경적 특성	
작동 온도 (°C)	-5 °C - 50 °C

작동 온도 (°F)	23°F - 122°F
보관 온도 (°C)	-30°C - 70°C
보관 온도 (°F)	-22°F - 158°F
작동 상대 습도, 비응축 (%)	5% - 95%
공기 압력 (hPa)	560 hPa - 1,070 hPa
설치 고도(m)	-500 m - 5,000 m
설치 고도(ft)	-1,640 ft - 16,404 ft
작동 진동	
진폭(mm)	< 0.35mm
가속도(G)	< 2G
범프(운반)(G)	< 10G

기계적 특성

치수 (높이 x 너비 x 깊이) (밀리미터)	131 mm x 78 mm x 100 mm
치수 (높이 x 너비 x 깊이)(인치)	5.2 in x 3.1 in x 4.0 in
방수방진 등급	IP30
소재	알루미늄
색상 코드	RAL 9017 트레픽 블랙
무게 (kg)	0.57 kg
무게 (lb)	1.30 lb

주문 정보

PRA-IM16C8 제어 인터페이스 모듈, 16x8

네트워크 연결, PoE 전원, 범용 제어 인터페이스 모듈.

주문 번호 **PRA-IM16C8 | F.01U.378.929**

발행:

Asia-Pacific:
Robert Bosch (SEA) Pte Ltd,
Security Systems
11 Bishan Street 21
Singapore 573943
Phone: +65 6571 2808
Fax: +65 6571 2699
[www.boschsecurity.com/xc/en/
contact/](http://www.boschsecurity.com/xc/en/contact/)
www.boschsecurity.com