

PRA-IM16C8 Ohjausmoduuli, 16x8 PRAESENSA



Ohjausmoduuli PRA-IM16C8 lisää PRAESENSA-järjestelmään määritettävissä olevat ja valvotut ohjaustulot, jännitteettömät ohjauslähdöt ja valvotut käynnistyslähtöliitännät. Nämä liitännätulot ja -lähdöt mahdollistavat PRAESENSA-järjestelmän helpon ja loogisen liitettävyyden lisälaitteisiin, kuten palohälytysjärjestelmiin, varoitusvaloihin, ilmaisimiin tai kaiutinreleisiin.

PRA-IM16C8:n kotelo mahdollistaa asennuksen DIN-kiskoon lähelle lisälaitteita, jotta kytkentäväliitokset ovat lyhyitä. Moduuli pitää yhdistää vain OMNEO-järjestelmän IP-verkon PoE-liitännään, joka tarjoaa sekä tietoliikenneyhteyden että käyttövirran.

Toiminnot

IP-verkkoliitäntä

- Suora yhteys IP-verkkoon. Yksi suojattu CAT5e-kaapeli riittää PoE-verkolle ja tiedonsiirrolle.
- Täysi vikasietoisuus verkko- ja virtayhteydelle saadaan kytkemällä myös toinen suojattu CAT5e-kaapeli.
- Integroitu verkkokytkin kahdella OMNEO-portilla mahdollistaa silmukkytkennän viereisiin laitteisiin (joissa on PoE). RSTP (Rapid Spanning Tree Protocol) -protokolla on käytössä varmistamaan palautuminen verkkolinkkivioista.

Yleiskäyttöiset ohjaustulot ja -lähdöt

- Kuusitoista ohjaustuloa vastaanottavat koskettimen sulkemistiedon ulkoisista järjestelmistä, ja yhteyden valvonta on määritettävissä.
- Kahdeksan jännitteetöntä SPDT-relekontaktia ulkoisten laitteiden aktivointiin.

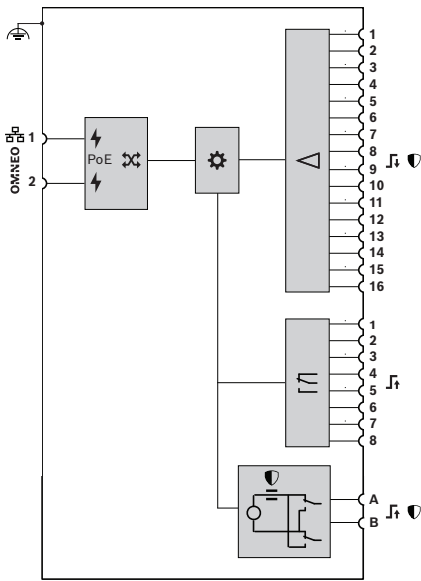
- ▶ Kuusitoista yleiskäyttöistä tuloliitäntää ohjaustoimintoihin ulkoisista kytkimistä
- ▶ Kahdeksan yleiskäyttöistä relelähtöä ulkoisten ohjauspiirien aktivoimiseksi
- ▶ Kaksi valvottua käynnistinlähtöä NAC-vahvistimille
- ▶ PoE-laite, jossa on kahdennettu vikasietoinen Gigabit-verkkoliitäntä
- ▶ Tilan LED-merkkivalot kaikille tuloille ja lähdöille

- Kaksi valvottua 12 V:n käynnistinlähtöä, jotka käynnistävät vahvistimen Notification Appliance Circuit (NAC) -piireille, kuten varoitusvaloille ja äänitorville. Valvonta tapahtuu napaisuuden vaihdolla yhdistettynä linjapäätävästukseen.
- Ohjaustulon ja -lähdön toiminnot määritetään ohjelmistossa.
- LED-merkkivalot osoittavat toimintatilan sekä kaikkien tulojen ja lähtöjen vikatilaa.

Asennus

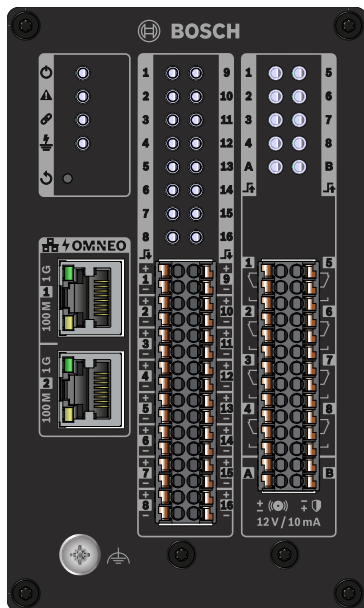
- Kompakti kotelo sopii DIN-kiskoon, mikä mahdollistaa helpon asennuksen useimpiin sovelluksiin ja ympäristöihin.
- Jousiliittimet helpottavat johtojen kytkemistä.
- Ohjaustulojen, käynnistinlähtöjen ja verkkoliitäntöjen valvonta, mukaan lukien maavuodon valvonta.

Yhteys- ja toimintakaavio



	Power over Ethernet		Ohjain
	OMNEO-verkkokytkin		Ohjaustulon käsittelylaite
	Valvonta		Ohjauslähdön rele
	Valvontavirran ilmainen		Rajoitetun virran jännitelähde

Etupaneelin merkkivalot ja painikkeet



	Virta kytketty	Vihreä
	Laitteessa on vika.	Keltainen

	Järjestelmäohjaimen verkkolinkin ilmainen Verkkolinkki puuttuu	Vihreä Keltainen
	Maavuodon ilmainen	Keltainen
	Laitteen nollaus tehdasasetuksille	Painike
	100 Mb/s -verkko 1 Gb/s -verkko	Vihreä Keltainen
	Tuloliitäntä suljettu (1-16) Tuloliitäntävika (1-16)	Vihreä Keltainen
	Lähtöliitäntä aktivoitu (1-8) Lähtöliitäntä aktivoitu (A-B) Lähtöliitäntävika (A-B)	Vihreä Vihreä Keltainen
	Tunnistustila/Merkkivalotesti	Kaikki LEDit vilkkuvat.

Etupaneelin liitännät

	Verkkoportti 1-2 (PoE PD)	
	Ohjaustulo 1-16	
	Käytettävä maadoitus	
	Ohjauslähtö 1-8	
	Käynnistyslähtöliitäntä A-B	

Laitteiden tekniset tiedot ja ominaisuudet

IP-verkotettu ohjausmoduuli suunnitellaan yksinomaan Bosch PRAESENSA-järjestelmissä käytettäväksi. Moduulin tulee tarjota liitäntä ohjaustoimintojen vastaanottamiseksi ulkoisista kytkimistä ja ulkoisten ohjauspiirien käynnistämiseksi. Ohjaustietoliikenne käyttää OMNEO-järjestelmää ja kahta Ethernet-porttia, joilla saadaan vikasietoinen verkkoyhteys, joka tukee RSTP:tä ja silmukkakaapelointia. Sen on kyttävä vastaanottamaan Power over Ethernet (PoE) -virtaa joko toisen verkkoyhteyden tai molempien verkkoyhteyksien kautta. DIN-kiskokotelossa on irrotettavat riviliittimet, joihin voidaan liittää 16 konfiguroitavaa yleiskäyttöistä ohjaustuloa kytkennän valvonnalla, kahdeksan jännitteetöntä SPDT-

relekosketinta ja kaksi käynnistinlähtöä NAC-vahvistimille käänteisen napaisuuden valvonnalla. Ohjausmoduulilla on EN 54-16- ja ISO 7240-16 -sertifiointi, CE-merkki ja se on RoHS-direktiivin mukainen. Takuu on vähintään kolme vuotta. Ohjausmoduulin tulee olla Bosch PRA-IM16C8.

Sääntelyä koskevat tiedot

Hätästandardisertifiointit	
Eurooppa	EN 54-16 (0560-CPR-182190000)
Kansainvälinen	ISO 7240-16

Sääntelyalueet	
Turvallisuus	IEC/CSA/UL 62368-1
Immuneetti	EN 55035 EN 50130-4
Emissio	EN 55032 EN 61000-6-3 ICES-003 FCC-47 osa 15B luokka A
Käyttöympäristö	EN/IEC 63000

Mukana toimitettavat osat

Määrä	Osa
1	Ohjausmoduuli, 16x8
1	DIN-kiskoon sopiva kiinnike (esiasennettu)
1	Liitinsarja
34	Valvontavastukset, 10 kohm
1	Turvallisuustieto-opas
1	Pika-asennusopas

Tekniset tiedot

Sähköominaisuudet

Virran muunnos

PoE-tulo	IEEE 802.3af, luokka 2
Nimellisjännite (VDC) (tulo)	48 VDC
Tulojännite (VDC) (toleranssi)	37 VDC – 57 VDC
Virrankulutus (W)	4.50 W

Verkkoliitäntä

Ethernet-tyyppi	100BASE-TX; 1000BASE-T
Protokollat/standardit	TCP/IP
Redundanssi	RSTP
Ohjausprotokolla	OMNEO (OCA/AES70)
Salaus	TLS
PoE-porttien määrä	2

Ohjausliittymä

Ohjaustulojen määrä	16
Periaate	Kosketusliitäntä
Galvaaninen eristin	Ei
Valvonta	Vastuksen mittaus
Kontakti suljettu (kohm)	8–12 kohm
Kontakti auki (kohm)	18–22 kohm
Kaapelivian tunnistus (kohm)	<2,5 kohm / >50 kohm
Vähimmäispitoaika (ms)	100 ms
Enimmäisjännite maahan (V)	24 V
Ohjauslähtöjen määrä	8
Periaate	Kontaktin vaihto (SPDT-rele)
Galvaaninen eristin	Kyllä
Enimmäiskontaktijännite (V)	24 V
Enimmäiskontaktivirta (A)	1 A
Enimmäisjännite maahan (V)	500 V
Käynnistyslähtöliitännän koskettimet	A-B
Periaate	Kaksinapainen ohjausjännite
Galvaaninen eristin	Ei
Ulostulojännite (VDC)	11 VDC – 12 VDC
Ulostulovirta (mA)	15 mA korkea
Kaapelivian tunnistus (kohm)	<2,5 kohm / >50 kohm

Valvonta

Ohjaustulon liitännät	Auki/oikosulku
Käynnistyslähde-liitännät	Auki/oikosulku
Maavuoto	<50 kohm vuoto
Ohjaimen johdinyhteys	Watchdog
Verkkoliitäntä	Linkki käytössä
PoE 1-2	Jännite

Luotettavuus

Keskimääräinen vikaantumisaika (MTBF) (h) (Telcordia SR-332 Issue 3)	2 200 000 h
--	-------------

Ympäristötiedot

Käyttölämpötila (°C)	-5 °C – 50 °C
Käyttölämpötila (°F)	23 °F – 122 °F
Säilytyslämpötila (°C)	-30 °C – 70 °C
Säilytyslämpötila (°F)	-22 °F – 158 °F
Käytönaikainen suhteellinen kosteus, tiivistymätön (%)	5% – 95%
Ilmanpaine (hPa)	560 hPa – 1,070 hPa
Asennuskorkeus (m)	-500 m – 5,000 m
Asennuskorkeus (ft)	-1,640 ft – 16,404 ft
Tärinä toiminnassa	
Amplitudia (mm)	< 0,35 mm
Kiihtyvyys (G)	< 2 G
Iskut (kuljetuksessa) G	< 10 G

Tekniset tiedot

Mitat (K x L x S) (mm)	131 mm x 78 mm x 100 mm
Mitat (K x L x S) (in)	5.2 in x 3.1 in x 4.0 in
IP-luokitus	IP30

Materiaali	Alumiini
Värikoodi	RAL 9017 liikenteenmusta
Paino (kg)	0.57 kg
Paino (lb)	1.30 lb

Tilastiedot

PRA-IM16C8 Ohjausmoduuli, 16x8
 Verkkoyhteydellä varustettu, PoE-virtainen yleiskäyttöinen ohjausmoduuli.
 Tilausnumero **PRA-IM16C8 | F.01U.378.929**

Edustaja:

Europe, Middle East, Africa:
 Bosch Security Systems B.V.
 P.O. Box 80002
 5600 JB Eindhoven, The Netherlands
 Phone: + 31 40 2577 284
www.boschsecurity.com/xc/en/contact/
www.boschsecurity.com

Germany:
 Bosch Sicherheitssysteme GmbH
 Robert-Bosch-Ring 5
 85630 Grasbrunn
 Tel.: +49 (0)89 6290 0
 Fax: +49 (0)89 6290 1020
de.securitysystems@bosch.com
www.boschsecurity.com