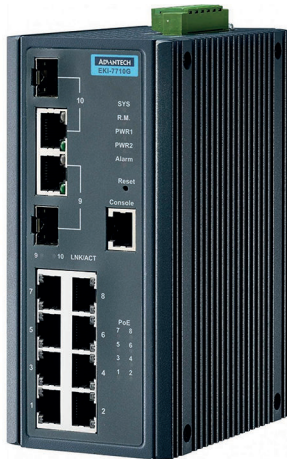


PRA-ES8P2S 乙太網路交換器，8xPoE，2xSFP

www.boschsecurity.com



BOSCH
Invented for life



- ▶ 8 x Gigabit 連接埠，包含 PoE
- ▶ 2 x Gigabit 組合式連接埠，包含玻璃光纖收發器適用的 SFP 插座
- ▶ 透過 STP/MSTP/RSTP 的網路備援
- ▶ 雙重電源供應器連接
- ▶ 故障繼電器

PRA-ES8P2S 是安裝在 DIN 軌架的精簡型乙太網路交換器，包含八個 Gigabit 銅連接埠，可支援乙太網路供電 (PoE) 及兩個 Gigabit SFP 組合式連接埠。此乙太網路交換器是 OEM 交換器，由 Advantech 專為 Bosch 所打造，適用於 Bosch 公共廣播及語音警報系統。它是 EKI-7710G-2CPI-AE 交換器的預先設置版本，已針對 PRAESENSA 優化。PRA-ES8P2S 搭配 PRAESENSA 系統的使用已經過 EN 54-16 認證。它除了 PRAESENSA 系統控制器和多功能電源供應器的交換器連接埠以外，還可以用於其他用途。對於玻璃光纖上的長距離互連需要更多 SFP 連接埠或是需要更多具有 PoE 功能的連接埠來為 PRAESENSA 呼叫站供電的大型系統而言，這會特別方便。

功能

適用於 PA/VA 系統

- 管制型工業 Gigabit 乙太網路交換器，具有對流冷卻功能而且可安裝在 DIN 軌架上，專為長期連續操作所設計。
- 廣泛的備援 DC 電源輸入。
- 防止過載和短路。
- 隨附預先安裝及預先設置的韌體，可快速安裝並提供出色的效能。
- 搭配 Bosch PRAESENSA 系統的使用已經過 EN 54-16 認證。

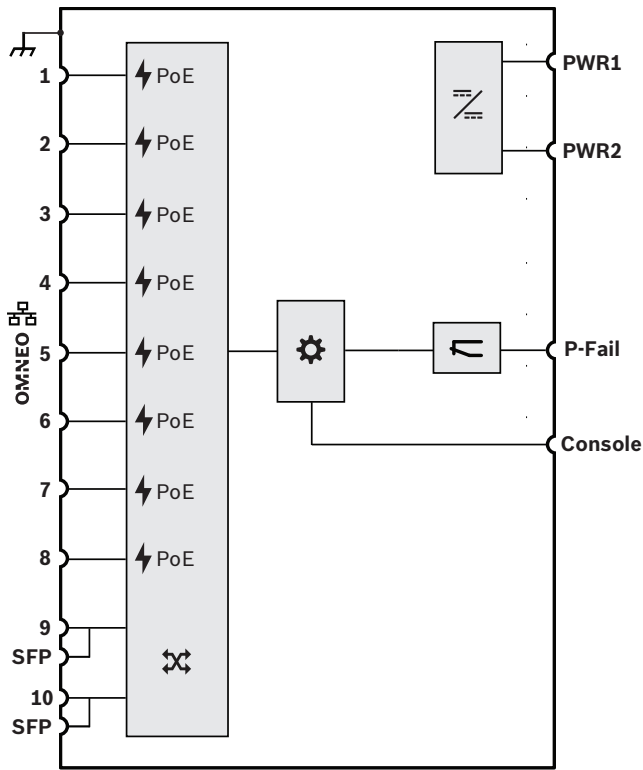
先進的功能

- 管制型交換器，可透過網頁瀏覽器設置，包含具有 PoE 的八個 Gigabit 銅連接埠，以及適用於 PRA-SFPLX 單模和/或 PRA-SFSPX 多模光纖收發器模組的兩個 SFP 組合式連接埠。
- 已在所有連接埠上停用節能效益乙太網路 (EEE) 模式，以免在搭配 OMNEO、Dante 和 AES67 使用時發生與音訊時鐘同步 (IEEE 1588) 有關的問題。
- 硬體中的線速切換，可避免可能導致音訊串流問題的變動延遲。
- 在所有連接埠上經由差異化服務 (DiffServ) 提供的完整服務品質，與 OMNEO Doцент 診斷工具相容。
- 根據 IEEE 802.1d 支援快速生成樹協定 (RSTP)，可建立備援環路。
- 故障輸出繼電器，可將故障回報給 PA/VA 系統。
- 用於大型系統廣播的大型 MAC 位址表格 (8k 位址)。
- 支援簡易網路管理通訊協定 (SNMP) 及連結層探索通訊協定 (LLDP)。
- 所有銅連接埠都提供 PoE (IEEE 802.3 af/at) 以便為 PRAESENSA 呼叫站或其他裝置供電。

容錯

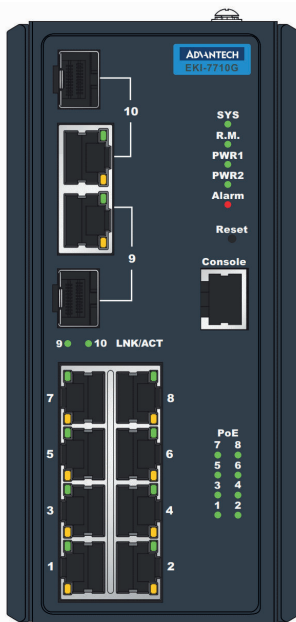
- 所有連接埠都支援 RSTP，以便與相鄰裝置進行環路連接，並可從中斷的連結復原。
- 雙重備援 24 至 48 V DC 輸入。

連接和功能圖



	乙太網路供電電源		DC 轉 DC 轉換器
	控制器		故障繼電器
	SFP 模組用插座		OMNEO 網路交換器

正面檢視



正面面板指示燈號

連接埠 1-10 ^	連結活動	綠燈
連接埠 1-10 v	100 Mbps 網路 1 Gbps 網路	黃燈 綠燈
PoE 1-8	PoE 已啟動	綠燈
SYS	系統正常運作	綠燈
R.M.	在判斷主要環路時啟用	綠燈
PWR1	接通電源輸入 1	綠燈
PWR2	接通電源輸入 2	綠燈
警報	SFP 連接埠中斷連接或連結關閉	紅燈

正面面板控制

重設	系統軟重設或原廠重設	開關
----	------------	----

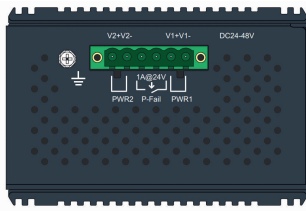
正面面板連接

連接埠 1-8	網路連接埠 1-8 (包含 PoE)	
連接埠 9-10	網路組合式連接埠 9-10	
主控台	主控台序列 RS232 纜線 COM 連接埠	

背面檢視



上方檢視



上方面板連接

	機箱接地	
PWR1	24 至 48 VDC 輸入 1	
PWR2	24 至 48 VDC 輸入 2	
P-Fail	故障繼電器	

建築與工程規格

此乙太網路交換器應該是管制型 10 個連接埠的 Gigabit 交換器，包含八個提供 PoE 的連接埠，以及兩個提供 SFP 插座（適用於玻璃光纖收發器）的連接埠。此交換器應該擁有廣泛的雙重備援 DC 電源輸入（適用於 24 至 48 V），也應該監測其 DC 電源輸入和連接埠連結，並擁有回報故障用的故障繼電器輸出。此乙太網路交換器應該可安裝在 DIN 軌架上，並具有對流冷卻功能。此交換器針對公共廣播及語音警報用途搭配 Bosch PRAESENSA 系統的使用應該已經過 EN 54-16 認證。此交換器應該具有 UL 和 CE 標誌並符合 RoHS 指令。保固期應該至少三年。此乙太網路交換器應該是 Bosch PRA-ES8P2S。

認證與核准

緊急標準認證	
歐洲	EN 54-16
國際	ISO 7240-16
監管區域	
安全性	UL 508
電磁耐受性	EN 55024 EN 61000-4-2 EN 61000-4-3 EN 61000-4-4 EN 61000-4-5 EN 61000-4-6 EN 61000-4-8
輻射	EN 55032 class A EN 61000-6-4 FCC-47 part 15B class A
鐵路	EN 50121-4
衝擊	IEC 60068-2-27

監管區域	
自由墜落	IEC 60068-2-32
震動	IEC 60068-2-6

符合性聲明	
歐洲	CE/CPR
美國/加拿大	FCC/c-UL
韓國	KE
環境	RoHS

內附零件

數量	元件
1	10 個連接埠的工業乙太網路交換器
1	螺絲接頭
2	壁掛型托架
1	DIN 軌架安裝托架和螺絲
1	啟動手冊
1	EKI 裝置設置公用程式 CD ROM

技術規格

電氣	
電源傳輸	
電源輸入 PWR1-2 輸入電壓 輸入電壓容差	24 至 48 VDC 16.8 至 62.4 VDC
耗電量 (48 V) 作用中模式，無 PoE 作用中模式，有 PoE	12 W < 140 W
乙太網路供電 標準 輸出功率，所有連接埠一起 輸出功率，每個連接埠 (1-8)	IEEE 802.3 af/at < 120 W < 30 W
監測	
備用電源故障	P-Fail 繼電器 / 警報 LED
連接埠連結關閉	P-Fail 繼電器 / 警報 LED
光纖連結關閉	P-Fail 繼電器 / 警報 LED
裝置狀態回報	SNMP、SMTP

網路介面	
乙太網路 速度	100BASE-TX 1000BASE-T
連接埠 1-8 連接埠 9-10	RJ45 RJ45/SFP 組合
主控台 標準 連接埠	RS232 RJ45
功能性	
切換	
MAC 位址表格大小	8k
VLAN 群組 安排	IEEE 802.1Q 256 (VLAN ID1-4094) 以連接埠為基礎，Q- in-Q，GVRP
多點傳送	IGMP 窺探 v1/v2/v3， MLD 窺探， IGMP Immediate Leave
節能效益乙太網路	IEEE 802.3az EEE
備援	IEEE 802.1D-STP IEEE 802.1s-MSTP IEEE 802.1w-RSTP
QoS	
優先佇列排程	SP、WRR
服務等級 (CoS)	IEEE 802.1p， DiffServ (DSCP)
限速	入口、出口
連結聚合	IEEE 802.3ad 靜態、動態 (LACP)
安全性	
連接埠安全性	靜態、動態
驗證	IEEE 802.1X，以連接 埠為基礎
風暴控制	廣播， 不明的多點傳送， 不明的單點傳送

管理	
DHCP	用戶端、伺服器
存取	SNMP v1/v2c/v3、 RMON、 Telnet、SSH、 HTTP(S)、CLI
軟體升級	TFTP、HTTP (雙重影 像)
NTP	SNTP 用戶端
環境	
氣候條件	
溫度 操作中	-40 至 +75 °C (-40 至 167 °F)
收納和運輸	-40 至 +85 °C (-40 至 185 °F)
濕度 (非凝結狀態)	5 至 95 %
可靠性	
MTBF	> 800.000 h
機械	
外殼	
尺寸 (寬 x 高 x 深)	74 x 152 x 105 公釐 (2.9 x 6.0 x 4.1 吋)
異物防護	IP30
安裝	TS35 DIN 軌架 (EN 60715)， 壁掛型
護套	鋁質
重量	1.3 公斤 (2.7 磅)

訂購資訊

PRA-ES8P2S 乙太網路交換器，8xPoE，2xSFP

管制型 10 個連接埠的乙太網路交換器，包含 PoE 和 SFP。
 訂單號碼 **PRA-ES8P2S**

代表方：

© Bosch Security Systems 2020 | 資料如有變更恕不另行通知
 42291154187 | zh-TW, V2, 10. 三月 2020