

PRA-ES8P2S Ethernet anahtarı, 8xPoE, 2xSFP

www.boschsecurity.com



BOSCH
Yaşam için teknoloji



- ▶ PoE özelliğine sahip 8 adet Gigabit portu
- ▶ Fibreglas alıcı vericiler için SFP soketlerine sahip 2 adet Gigabit birleşik portu
- ▶ STP/MSTP/RSTP ile ağ yedekleme
- ▶ Çift güç kaynağı bağlantıları
- ▶ Arıza rölesi

PRA-ES8P2S, Güç Üzerinden Ethernet ve iki Gigabit SFP birleşik portunu destekleyen sekiz Gigabit bakır portuna sahip kompakt bir DIN rayına monte Ethernet switch. Bu Ethernet switch Advantech tarafından Bosch için Bosch Genel Seslendirme ve Acil Anons sistemlerinde kullanılmak üzere üretilen bir OEM switch'dir. PRAESENSA için optimize edilmiş EKI-7710G-2CPI-AE anahtarın önceden yapılandırılmış bir sürümüdür. PRA-ES8P2S, PRAESENSA sistemleriyle birlikte EN 54-16 sertifikalıdır. PRAESENSA sistemi denetleyicisi ve çok işlevli güç kaynağının switch portlarına ek olarak kullanılabilir. Bu, özellikle fibreglasta uzun mesafeli ara bağlantılar için daha fazla SFP portu veya PRAESENSA çağrı istasyonlarına güç sağlamak için daha fazla PoE özelliğine sahip port gerekli olduğunda kullanışlıdır.

İşlevler

PA/VA sistemleri için tasarlanmıştır

- Uzun süreli sürekli çalışma için tasarlanmış, konveksiyon soğutmalı ve DIN rayına monte yönetilen endüstriyel Gigabit Ethernet switch.
- Yedek geniş aralıklı DC güç girişi.
- Aşırı yüklerle ve kısa devrelere karşı korumalı.

- Hızlı kurulum ve optimum performans için önceden kurulu ve önceden yapılandırılmış olarak sunulur.
- Bosch PRAESENSA sistemlerle birlikte EN 54-16 sertifikalıdır.

Gelişmiş özellikler

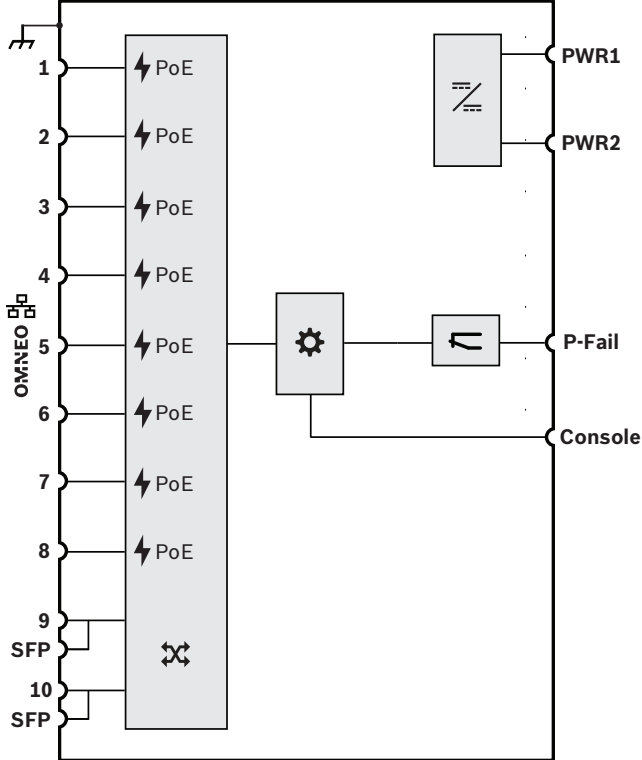
- Web tarayıcısı ile yapılandırılabilen PRA-SFPLX tekli mod ve/veya PRA-SFPSX çoklu mod fiber alıcı verici modülleri için PoE ve iki SFP birleşik portuna sahip sekiz Gigabit bakır port bulunan yönetilen switch.
- OMNEO, Dante ve AES67 birlikte ses saati eşitlemesiyle (IEEE 1588) birlikte sorunları önlemek için Enerji Açısından Verimli Ethernet (EEE) modu tüm portlarda devre dışı bırakılmıştır.
- Ses akışı sorunlarına neden olabilecek değişken gecikmeyi önlemek için donanımlarda kablo hızı geçişi.
- OMNEO Docent Tanılama Aracı ile uyumlu farklılaştırılmış hizmetler (DiffServ) aracılığıyla tam Hizmet Kalitesi (QoS).
- Yedekli devreler oluşturmak için IEEE 802.1d'ye göre Hızlı Yayılan Ağaç Protokolü (RSTP) desteği.
- PA/VA sistemine arıza bildirimini için arıza çıkış rölesi.
- Büyük sistem yayınları için büyük MAC adres tablosu (8 bin adres).

- Basit Ağ Yönetimi Protokolü (SNMP) ve Bağlantı Katmanı Bulma Protokolü (LLDP) desteği.
- Tüm bakır portları PRAESENSA çağrı istasyonlarına veya diğer cihazlara güç sağlamak için PoE (IEEE 802.3 af/at) sunar.

Arıza toleransı

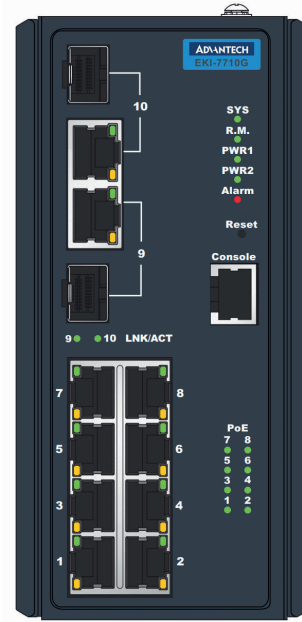
- Tüm bağlantı noktaları kopuk bir bağlantıdan kurtarma ile bitişik cihazlara yapılan devre bağlantıları için RSTP'yi destekler.
- Çift yedekli 24-48 V DC girişleri.

Bağlantı ve işlev şeması



	Ethernet Üzerinden Güç kaynağı		DC-DC dönüştürücü
	Denetleyici		Arıza rölesi
	SFP modülü soketi		OMNEO ağ anahtarı

Önden görünüm



Ön panel göstergeleri

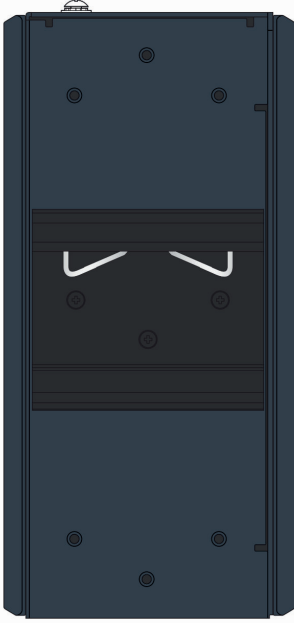
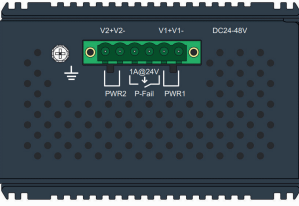
Port 1-10 ^	Bağlantı etkinliği	Yeşil
Port 1-10 v	100 Mb/sn.'lik ağ 1 Gb/sn.'lik ağ	Sarı Yeşil
PoE 1-8	PoE etkin	Yeşil
SYS	Sistem normal şekilde çalışıyor	Yeşil
R.M.	Ana halka belirlenirken etkin	Yeşil
PWR1	Güç açma güç kaynağı girişi 1	Yeşil
PWR2	Güç açma güç kaynağı girişi 2	Yeşil
Alarm	SFP portu bağlantısı kesildi veya bağlantı kopuk	Kırmızı

Ön panel kontrolü

Sıfırlama	Sistem yazılım sıfırlaması veya fabrika sıfırlaması	Anahtar
-----------	---	---------

Ön panel bağlantıları

Port 1-8	PoE özelliğine sahip ağ portu 1-8	
Port 9-10	Ağ birleşik portu 9-10	
Konsol	Seri konsol RS232 kablosu COM portu	

Arkadan görünüm**Üstten görünüm****Üst panel bağlantıları**

	Kasa topraklaması	
PWR1	24-48 VDC giriş 1	
PWR2	24-48 VDC giriş 2	
P Hatası	Arıza rölesi	

Mimarlar ve Mühendisler için Teknik Özellikler

Ethernet anahtarı, PoE sağlayan sekiz port ve fiberlas alıcı vericiler için SFP soketleri sağlayan iki port ile yönetilen bir 10 portlu Gigabit switch olacaktır. Anahtar 24-48 V için çift yedekli, geniş aralıklı DC güç kaynağı girişlerine sahip olacaktır. DC güç kaynağı girişlerini ve port bağlantılarını denetleyecek ve arıza bildirimini için bir arıza rölesi çıkışına sahip olacaktır. Ethernet anahtarı konveksiyonlu soğutma ile DIN rayına monte edilebilir olacaktır. Genel seslendirme ve acil anons amaçları için Bosch PRAESENSA sistemlerle birlikte EN 54-16 sertifikalıdır. Switch UL ve CE işaretli

ve RoHS yönetmeliği ile uyumlu olacaktır. Garanti en az üç yıl olacaktır. Ethernet switch bir Bosch PRA-ES8P2S olacaktır.

Sertifikalar ve onaylar**Standart acil durum sertifikaları**

Avrupa	EN 54-16
Uluslararası	ISO 7240-16

Yasal alanlar

Güvenlik	UL 508
Bağıışıklık	EN 55024 EN 61000-4-2 EN 61000-4-3 EN 61000-4-4 EN 61000-4-5 EN 61000-4-6 EN 61000-4-8
Emisyonlar	EN 55032 sınıf A EN 61000-6-4 FCC-47 bölüm 15B sınıf A
Demir yolu	EN 50121-4
Darbe	IEC 60068-2-27
Serbest düşüş	IEC 60068-2-32
Titreşim	IEC 60068-2-6

Uygunluk beyanları

Avrupa	CE/CPR
ABD/Kanada	FCC/c-UL
Kore	KE
Ortam	RoHS

Birlikte verilen parçalar

Miktar	Bileşen
1	10 portlu endüstriyel Ethernet switch
1	Vidalı konnektör
2	Duvara montaj braketi
1	DIN rayına montaj braketi ve vidaları
1	Başlangıç kılavuzu
1	EKI Cihaz Yapılandırma Yardımcı Programı CD ROM'u

Teknik özellikler**Elektriksel Özellikler****Güç aktarımı**

Güç kaynağı girişi PWR1-2 Giriş gerilimi Giriş gerilimi toleransı	24 - 48 VDC 16,8 - 62,4 VDC
Güç tüketimi (48 V) Etkin mod, PoE yok Etkin mod, PoE ile	12 W < 140 W
Ethernet Üzerinden Güç Standart Çıkış gücü, tüm bağlantı noktaları birlikte Çıkış gücü, bağlantı noktası başına (1-8)	IEEE 802.3 af/at < 120 W < 30 W

Denetim

Yedek güç arızası	P arızası rölesi / Alarm LED'i
Port bağlantısı kopuk	P arızası rölesi / Alarm LED'i
Fiber bağlantı kopuk	P arızası rölesi / Alarm LED'i
Cihaz durumu bildirimi	SNMP, SMTP

Ağ arayüzü

Ethernet Hız Port 1-8 Port 9-10	100BASE-TX 1000BASE-T RJ45 RJ45/SFP birleşik
Konsol Standart Port	RS232 RJ45

İşlevsel**Geçiş**

MAC adres tablosu boyutu	8 bin
VLAN Grup Düzenleme	IEEE 802.1Q 256 (VLAN ID1-4094) Portu tabanlı, Q içinde Q, GVRP
Çoklu yayın	IGMP gözetlemesi v1/v2/v3, MLD gözetlemesi, IGMP'yi anında terk etme
Enerji Açısından Verimli Ethernet	IEEE 802.3az EEE
Yedekli çalışma	IEEE 802.1D-STP IEEE 802.1s-MSTP IEEE 802.1w-RSTP

QoS

Öncelikli kuyruk planlama	SP, WRR
Hizmet sınıfı (CoS)	IEEE 802.1p, DiffServ (DSCP)
Hız sınırlama	Giriş, Çıkış
Bağlantı toplama	IEEE 802.3ad Statik, Dinamik (LACP)

Güvenlik

Port güvenliği	Statik, Dinamik
Kimlik Denetimi	IEEE 802.1X, port tabanlı
Fırtına kontrolü	Yayın, Bilinmeyen çoklu yayın, Bilinmeyen tekli yayın

Yönetim

DHCP	İstemci, Sunucu
Erişim	SNMP v1/v2c/v3, RMON, Telnet, SSH, HTTP(S), CLI
Yazılım yükseltme	TFTP, HTTP (çift görüntü)
NTP	SNTP istemcisi

Çevre Özellikleri**İklim koşulları**

Sıcaklık Çalışma	-40 - +75°C (-40 - 167°F)
Depolama ve taşıma	-40 - +85°C (-40 - 185°F)
Nem (yoğuşmasız)	%5 ila %95

Güvenilirlik

MTBF	> 800.000 sa.
------	---------------

Mekanik Özellikler**Muhafaza**

Boyutlar (GxYxD)	74 x 152 x 105 mm (2,9 x 6,0 x 4,1 inç)
Giriş koruması	IP30
Montaj	TS35 DIN Rayı (EN 60715), Duvara montaj
Muhafaza	Alüminyum
Ağırlık	1,3 kg (2,7 lb)

Sipariş bilgileri

PRA-ES8P2S Ethernet anahtarı, 8xPoE, 2xSFP

PoE ve SFP bulunan 10 portlu Ethernet switch.
Sipariş numarası **PRA-ES8P2S**

Temsilci:

Europe, Middle East, Africa:
Bosch Security Systems B.V.
P.O. Box 80002
5600 JB Eindhoven, The Netherlands
Phone: + 31 40 2577 284
emea.securitysystems@bosch.com
emea.boschsecurity.com

Germany:
Bosch Sicherheitssysteme GmbH
Robert-Bosch-Ring 5
85630 Grasbrunn
Germany
www.boschsecurity.com