

# Switch Ethernet PRA-ES8P2S, 8xPoE, 2xSFP

www.boschsecurity.com



**BOSCH**  
Invented for life



- ▶ 8 x port Gigabit dengan PoE
- ▶ 2 x port kombo Gigabit dengan soket SFP untuk transceiver serat kaca
- ▶ Redundansi jaringan melalui STP/MSTP/RSTP
- ▶ Koneksi catu daya ganda
- ▶ Relay kerusakan

PRA-ES8P2S switch Ethernet ringkas yang terpasang ke rel DIN dengan delapan Gigabit port tembaga, mendukung Power over Ethernet (PoE) dan dua Gigabit port kombo SFP. Switch Ethernet ini merupakan sebuah switch OEM, yang dibuat untuk Bosch oleh Advantech untuk digunakan di sistem Public Address dan Alarm Suara Bosch. Ini adalah versi yang telah dikonfigurasi sebelumnya dari switch EKI-7710G-2CPI-AE, dioptimalkan untuk PRAESENSA. PRA-ES8P2S tersertifikasi untuk EN 54-16 untuk digunakan bersama dengan sistem PRAESENSA. Switch ini dapat digunakan sebagai tambahan untuk port switch pengontrol sistem PRAESENSA dan catu daya multifungsi. Hal ini khususnya mudah digunakan pada sistem besar saat lebih banyak port SFP diperlukan untuk interkoneksi jarak jauh pada serat kaca atau lebih banyak port yang diaktifkan PoE diperlukan untuk memasok daya stasiun panggilan PRAESENSA.

## Fungsi

### Dimaksudkan untuk sistem PA/VA

- Switch Ethernet Gigabit industrial terkelola dengan pendingin konveksi dan pemasangan rel DIN, didesain untuk operasi berkelanjutan jangka panjang.
- Berbagai macam input daya DC redundan.
- Terlindungi dari kelebihan beban dan sirkuit korslet.
- Dilengkapi firmware yang telah dipasang dan dikonfigurasi sebelumnya untuk pemasangan cepat dan performa optimal.
- Tersertifikasi untuk EN 54-16 dan untuk digunakan dengan sistem Bosch PRAESENSA.

### Fitur canggih

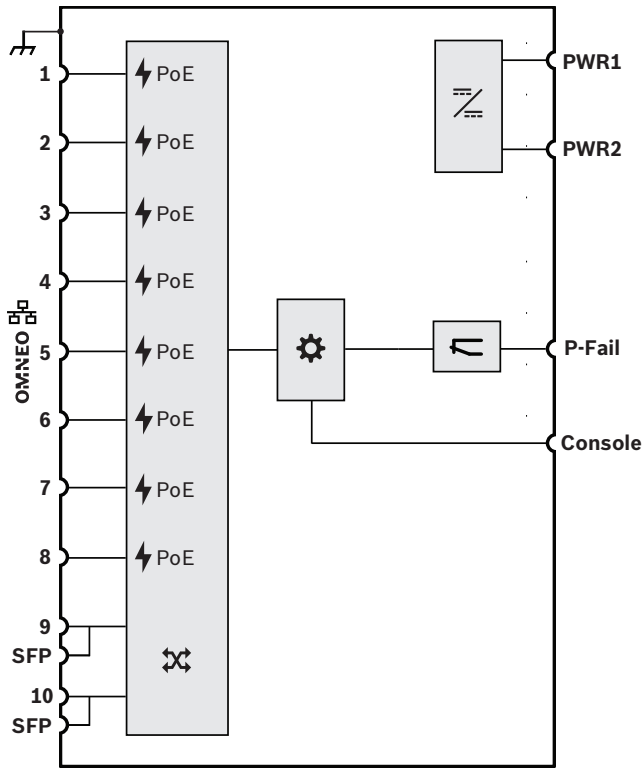
- Tombol terkelola yang dapat dikonfigurasi melalui browser web, dengan delapan port tembaga Gigabit dan PoE serta dua port kombo SFP untuk mode tunggal PRA-SFPLX dan/atau modul transceiver serat multimode PRA-SFPSX.
- Menonaktifkan mode Ethernet Efisien Energi (EEE) pada semua port untuk mencegah masalah bersamaan dengan sinkronisasi jam audio (IEEE 1588) bersamaan dengan OMNEO, Dante dan AES67.

- Peralihan kecepatan kabel pada perangkat keras untuk mencegah berbagai latensi yang dapat menyebabkan masalah streaming audio.
- Kualitas Layanan (QoS) penuh di seluruh layanan yang berbeda (DiffServ) pada semua port, kompatibel dengan alat diagnostik Docent OMNEO.
- Dukungan untuk Rapid Spanning Tree Protocol (RSTP) berdasarkan IEEE 802.1d untuk membuat loop redundan.
- Relay output kegagalan untuk pelaporan kegagalan ke sistem PA/VA.
- Tabel alamat MAC besar (alamat 8k) untuk penyiaran sistem besar.
- Dukungan untuk Simple Network Management Protocol (SNMP) dan Link Layer Discovery Protocol (LLDP).
- Semua port tembaga menyediakan PoE (IEEE 802.3 af/at) untuk memasok daya ke stasiun panggilan PRAESENSA atau perangkat lain.

**Toleransi kegagalan**

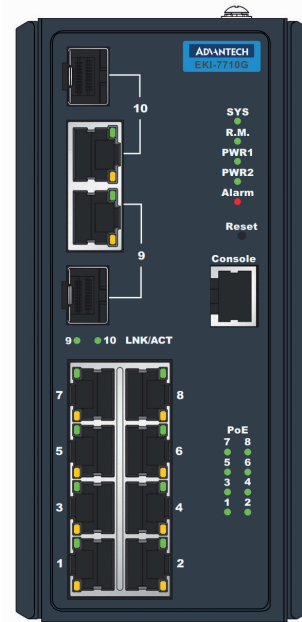
- Semua port mendukung RSTP untuk sambungan loop ke perangkat terdekat dengan pemulihan dari tautan yang rusak.
- Input DC 24 hingga 48 V redundan ganda.

**Diagram fungsi dan koneksi**



	Sumber daya Power over Ethernet		Konverter DC ke DC
	Pengontrol		Relay kerusakan
	Soket untuk modul SFP		OMNEO switch jaringan

**Tampak depan**



**Indikator panel depan**

Port 1-10 ^	Tautkan aktivitas	Hijau
Port 1-10 v	Jaringan 100 Mbps Jaringan 1Gbps	Kuning Hijau
PoE 1-8	PoE diaktifkan	Hijau
SYS	Sistem beroperasi dengan normal	Hijau
R.M.	Aktif saat menentukan master cincin	Hijau
PWR1	Mengaktifkan catu daya input 1	Hijau
PWR2	Mengaktifkan catu daya input 2	Hijau
Alarm	Port SFP tidak tersambung atau tautan rusak	Merah

**Kontrol panel depan**

Pengaturan ulang	Pengaturan ulang sebagian atau pengaturan ulang pabrik untuk sistem	Tombol
------------------	---	--------

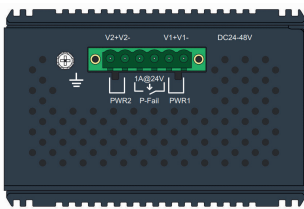
**Sambungan panel depan**

Port 1-8	Port jaringan 1-8 dengan PoE	
Port 9-10	Port kombo jaringan 9-10	
Konsol	Konsol seri RS232 kabel port COM	

**Tampak belakang**



**Tampak atas**



**Sambungan panel atas**

	Ground sasis	
PWR1	VDC 24 hingga 48 input 1	
PWR2	VDC 24 hingga 48 input 2	
P-Fail	Relay kerusakan	

**Spesifikasi Arsitek dan Desain**

Switch Ethernet harus merupakan tombol Gigabit 10 port terkelola dengan delapan port yang menyediakan PoE dan dua port menyediakan soket SFP untuk transceiver serat kaca. Tombol ini harus memiliki redundan ganda, berbagai macam input catu daya DC untuk 24 hingga 48 V. Tombol ini harus mengawasi tautan port dan input catu daya DCnya sendiri, dan memiliki output relay kerusakan untuk pelaporan kegagalan. Switch Ethernet harus dapat terpasang pada rel DIN dengan pendinginan konveksi. Tombol ini harus tersertifikasi untuk EN 54-16 bersamaan dengan sistem Bosch PRAESENSA untuk tujuan public address dan alarm suara. Tombol ini harus ditandai untuk UL

dan CE serta memenuhi standar RoHS directive. Garansi harus minimal tiga tahun. Switch Ethernet harus merupakan Bosch PRA-ES8P2S.

**Sertifikasi dan persetujuan**

**Sertifikasi standar darurat**

Eropa	EN 54-16
Internasional	ISO 7240-16

**Area peraturan**

Keselamatan	UL 508
Imunitas	EN 55024 EN 61000-4-2 EN 61000-4-3 EN 61000-4-4 EN 61000-4-5 EN 61000-4-6 EN 61000-4-8
Emisi	EN 55032 kelas A EN 61000-6-4 FCC-47 bagian 15B kelas A
Jalur rel	EN 50121-4
Kejut	IEC 60068-2-27
Freefall	IEC 60068-2-32
Getaran	IEC 60068-2-6

**Pernyataan kepatuhan**

Eropa	CE/CPR
AS/Kanada	FCC/c-UL
Korea	KE
Lingkungan	RoHS

**Komponen disertakan**

Kuantitas	Komponen
1	Switch Ethernet industrial 10 port
1	Konektor sekrup
2	Braket pemasangan di dinding
1	Sekrup dan braket pemasangan rel DIN
1	Panduan startup
1	Konfigurasi Perangkat EKI CD ROM Utilitas

**Spesifikasi teknis****Listrik****Transfer daya**

Input catu daya PWR1-2 Tegangan input Toleransi tegangan input	VDC 24 hingga 48 VDC 16,8 hingga 62,4
Pemakaian daya (48 V) Mode aktif, tanpa PoE Mode aktif, dengan PoE	12 W < 140 W
Power over Ethernet Standar Daya output, semua output bersama Daya output, per port (1-8)	IEEE 802.3 af/at < 120 W < 30 W

**Pengawasan**

Kegagalan daya redundan	Relay P-Fail /LED Alarm
Tautan port rusak	Relay P-Fail /LED Alarm
Tautan serat rusak	Relay P-Fail /LED Alarm
Pelaporan status perangkat	SNMP, SMTP

**Antarmuka jaringan**

Ethernet Kecepatan	100BASE-TX 1000BASE-T
Port 1-8 Port 9-10	RJ45 kombo RJ45/SFP
Konsol Standar Port	RS232 RJ45

**Fungsional****Beralih**

Ukuran tabel alamat MAC	8k
VLAN Grup Penataan	IEEE 802.1Q 256 (VLAN ID1-4094) Berdasarkan port, Q-in-Q, GVRP
Multicast	Snooping IGMP v1/v2/ v3, Snooping MLD, Immediate leave IGMP
Ethernet Efisien Energi	IEEE 802.3az EEE
Redundansi	IEEE 802.1D-STP IEEE 802.1s-MSTP IEEE 802.1w-RSTP

**QoS**

Penjadwalan antrian prioritas	SP, WRR
Class of service (CoS)	IEEE 802.1p, DiffServ (DSCP)
Pembatasan laju	Ingress, Egress
Penyatuan tautan	IEEE 802.3ad Statis, Dinamis (LACP)

**Keamanan**

Keamanan port	Statis, Dinamis
Autentikasi	IEEE 802.1X, berbasis port
Kontrol storm	Penyiaran, Multicast yang tidak diketahui, Unicast yang tidak diketahui

**Pengelolaan**

DHCP	Klien, Server
Akses	SNMP v1/v2c/v3, RMON, Telnet, SSH, HTTP(S), CLI
Pembaruan perangkat lunak	TFTP, HTTP (gambar ganda)
NTP	Klien Sntp

**Lingkungan****Kondisi iklim**

Suhu Pengoperasian	-40 hingga +75 °C (-40 hingga 167 °F)
Penyimpanan dan transportasi	-40 hingga +85 °C (-40 hingga 185 °F)
Kelembaban (non-kondensasi)	5 hingga 95%

**Keandalan**

MTBF	> 800.000 h
------	-------------

**Mekanis****Penutup**

Dimensi (PxLxT)	74 x 152 x 105 mm (2,9 x 6,0 x 4,1 in)
Perlindungan ingress	IP30
Pemasangan	Rel DIN TS35 (EN 60715), Terpasang di dinding

**Penutup**

Casing	Aluminium
Berat	1,3 kg (2,7 lb)

**Informasi pemesanan**

**Switch Ethernet PRA-ES8P2S, 8xPoE, 2xSFP**

Switch Ethernet 10 port terkelola dengan PoE dan SFP.

Nomor pemesanan **PRA-ES8P2S**

**Diwakili oleh:**

**Asia-Pacific:**  
Robert Bosch (SEA) Pte Ltd,  
Security Systems  
11 Bishan Street 21  
Singapore 573943  
Phone: +65 6571 2808  
Fax: +65 6571 2699  
apr.securitysystems@bosch.com  
www.boschsecurity.asia