

PRA-ES8P2S Ethernet-kytkin, 8xPoE, 2xSFP

www.boschsecurity.com



BOSCH
Invented for life



- ▶ 8 x Gigabit-portti, jossa on PoE
- ▶ 2 x Gigabit-yhdistelmäportti, SFP-liitännät lasikuituyhteyden lähetinvastaanottimille
- ▶ Verkon vikasietoisuus STP/MSTP/RSTP:llä
- ▶ Kaksi virtalähdeliitäntää
- ▶ Vikavirtarele

PRA-ES8P2S on pienikokoinen DIN--kiskoon asennettava Ethernet-kytkin, jossa on kahdeksan Gigabitin kupariporttia, joissa on PoE-tuki, ja kaksi Gigabitin SFP-yhdistelmäporttia. Tämä Ethernet-kytkin on OEM-kytkin, jonka Bosch tilaa Advantechilta Bosch-yleisäänentoisto- ja äänievakuointijärjestelmissä käytettäväksi. Se on valmiiksi määritetty versio EKI-7710G-2CPI-AE-kytkimestä, ja se on optimoitu PRAESENSA-järjestelmiin. PRA-ES8P2S on EN 54-16 -sertifioitu PRAESENSA-järjestelmissä käytettäessä. Sitä voi käyttää PRAESENSA-järjestelmäohjaimen kytkinporttien ja monitoimivirtalähteen lisänä. Erityisen kätevä se on suurissa järjestelmissä, joissa tarvitaan lisää SFP-portteja pitkille lasikuituyhteyksille tai lisää PoE-portteja PRAESENSA-kuulutuskojeille.

Toiminnot

Tarkoitettu PA/VA-järjestelmille

- Hallittu teollisuuden Gigabit Ethernet -kytkin, jossa on johtuva jäähdytys ja DIN-kiskoasennus. Suunniteltu pitkäkestoiseen, jatkuvaan käyttöön.
- Vikasietoinen, laajan jännitealueen DC-tulovirta.
- Suojattu ylikuormilta ja oikosuluilta.

- Mukana esiasennettu ja -määritetty laiteohjelmisto, joka mahdollistaa nopean asentamisen ja parhaan mahdollisen suorituskyvyn.
- EN 54-16 -sertifioitu Bosch PRAESENSA -järjestelmissä käytettäessä.

Kehittyneet toiminnot

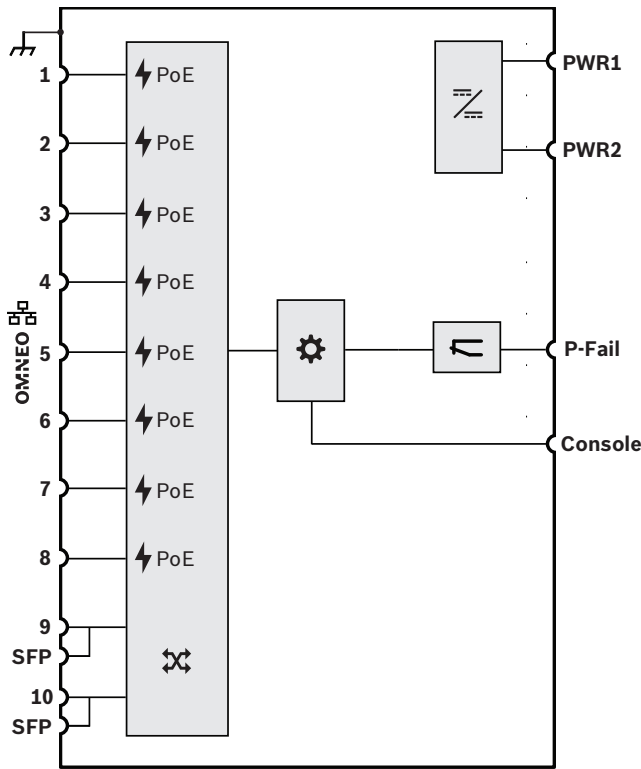
- Hallittu kytkin, jonka voi määrittää selaimessa. Kahdeksan PoE-tyyppistä Gigabit-kupariporttia ja kaksi SFP-yhdistelmäporttia PRA-SFPLX (yksitilainen)- ja/tai PRA-SFPSX (monitilainen) -kuituverkon lähetinvastaanotinmoduulille.
- EEE-tila (Energy Efficient Ethernet) poistettu käytöstä kaikissa porteissa, jotta vältetään ongelmat äänen ja kellon synkronoinnissa (IEEE 1588) OMNEO-, Dante- ja AES67-äänikanavilla.
- Johdinnopeuksinen kytkentä laitteistossa, jotta vältetään muuttuva viive, joka voi aiheuttaa äänentoisto-ongelmia.
- Täysi QoS (Quality of Service) erillisillä palveluilla (DiffServ) kaikissa porteissa. Yhteensopiva OMNEO Docent -vianmääritystyökalun kanssa.
- Vikasietoiset silmukat RSTP-protokollan (Rapid Spanning Tree Protocol) tuella IEEE 802.1d -standardin mukaisesti.

- Lähdön vikavirtarele vikailmoituksille PA/VA-järjestelmään.
- Suuri MAC-osoitetaulukki (8 000 osoitetta) suuriin järjestelmälahetyksiin.
- SNMP- (Simple Network Management Protocol) ja LLDP-protokollan (Link Layer Discovery Protocol) tuki.
- Kaikissa kupariporteissa on PoE (IEEE 802.3 af/at), josta saadaan virta PRAESENSA-kuulutuskajoille tai muille laitteille.

Vikatoleranssi

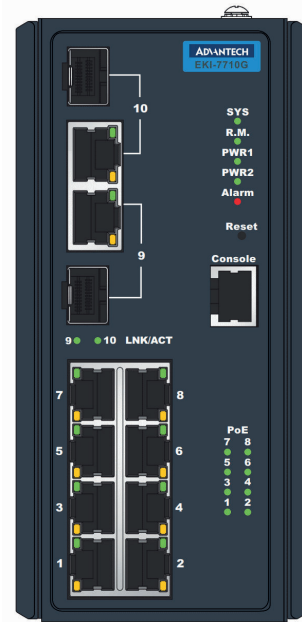
- Kaikissa porteissa on RSTP-tuki silmukayhteyksille viereisiin laitteisiin ja lisäksi palautuminen vioittuneesta linkistä.
- Kaksi vikasietoista 24–48 VDC -tuloa.

Yhteys- ja toimintakaavio



	Power over Ethernet - virtalähde		DC-DC-muunnin
	Ohjain		Vikavirtarele
	Liitäntä SFP-moduulille		OMNEO-verkkokytkin

Näkymä edestä



Etupaneelin merkkivalot

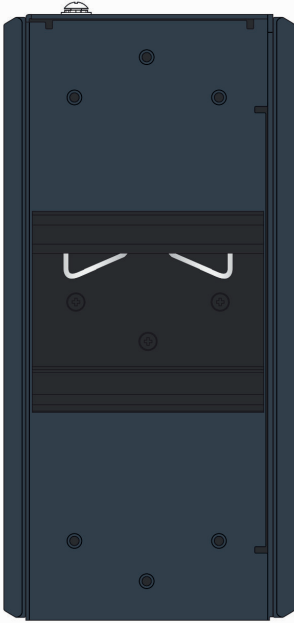
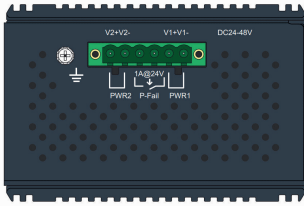
Portti 1-10 ^	Linkin toiminta	Vihreä
Portti 1-10 v	100 Mb/s:n verkko 1 Gb/s:n verkko	Vihreä Keltainen
PoE 1-8	PoE käytössä	Vihreä
SYS	Järjestelmä toimii normaalisti	Vihreä
R.M.	Aktiivinen, kun määritetään renkaan päälaitetta	Vihreä
PWR1	Virta päällä virtalähdetulos 1	Vihreä
PWR2	Virta päällä virtalähdetulos 2	Vihreä
Hälytys	SFP-portti kytketty irti tai linkki alhaalla	Punainen

Etupaneelin säädin

Nollaus	Järjestelmän ohjelmakäynnistys tai tehdasasetusten palautus	Kytkin
---------	---	--------

Etupaneelin liitännät

Portti 1-8	Verkkoportti 1-8 (PoE)	
Portti 9-10	Yhdistelmäverkkoportti 9-10	
Konsoli	Konsolin RS232-sarjakaapelin COM-portti	

Näkymä takaa**Näkymä ylhäältä****Ylälevyn liitännät**

	Rungon maadoitus	
PWR1	24–48 VDC tulo 1	
PWR2	24–48 VDC tulo 2	
P-vika	Vikavirtarele	

Laitteiden tekniset tiedot ja ominaisuudet

Ethernet-kytkin on hallittu 10 portin Gigabit-kytkin, jossa on kahdeksan PoE-porttia ja kaksi porttia, joissa on SFP-liitäntä lasikuituverkon lähetyvastaanottimille. Kytkin on vikasetoinen, ja siinä on laajan alueen DC-virransyöttötulot 24–48 voltille. Se hallitsee omia DC-virransyöttötulojaan ja porttilinkkejään, ja siinä on lähdön vikavirtarele vikailmoituksille. Ethernet-kytkin on DIN-kiskoon kiinnitettävissä ja johtumalla jäähdytettävä. Se on EN 54-16 -sertifioitu Bosch PRAESENSA -järjestelmien kanssa yleisäänentoisto- ja äänievakuointijärjestelmissä. Kytkimessä on UL- ja CE-

merkintä ja se täyttää RoHS-direktiivin vaatimukset. Takuu on vähintään kolme vuotta. Ethernet-kytkin on Bosch PRA-ES8P2S.

Sertifikaatit ja hyväksynyt**Hätästandardisertifioinnit**

Eurooppa	EN 54-16
Kansainvälinen	ISO 7240-16

Säädösalueet

Turvallisuus	UL 508
Immuneetti	EN 55024 EN 61000-4-2 EN 61000-4-3 EN 61000-4-4 EN 61000-4-5 EN 61000-4-6 EN 61000-4-8
Emissio	EN 55032 luokka A EN 61000-6-4 FCC-47 osa 15B luokka A
Rautatie	EN 50121-4
Isku	IEC 60068-2-27
Vapaa pudotus	IEC 60068-2-32
Tärinä	IEC 60068-2-6

Vaatimustenmukaisuusvakuutus

Eurooppa	CE/CPR
USA ja Kanada	FCC/c-UL
Korea	KE
Käyttöympäristö	RoHS

Mukana toimitettavat osat

Määrä	Osa
1	10-porttinen teollisuuden Ethernet-kytkin
1	Ruuviliitin
2	Seinäkiinnike
1	DIN-kiskokiinnike ja ruuvit
1	Aloitusopas
1	EKI-laitemääritysohjelman CD ROM

Tekniset tiedot**Sähköominaisuuksia koskevat tiedot****Virran muunnos**

Virransyötön tulo PWR1-2 Tulojännite Tulojännitetoleranssi	24–48 VDC 16,8–62,4 VDC
--	----------------------------

Virrankulutus (48 V) Aktiivinen tila, ei PoE Aktiivinen tila, on PoE	12 W < 140 W
--	-----------------

Power over Ethernet Vakio Lähtöteho, kaikki portit yhteensä Lähtöteho, porttikohtainen (1-8)	IEEE 802.3 af/at < 120 W < 30 W
---	---------------------------------------

Valvonta

Toipuu sähkökatkoksesta	P-vikavirtarele / häilytyksen merkkivalo
-------------------------	---

Portin linkki alhaalla	P-vikavirtarele / häilytyksen merkkivalo
------------------------	---

Kuidun linkki alhaalla	P-vikavirtarele / häilytyksen merkkivalo
------------------------	---

Laitteen tilailmoitus	SNMP, SMTP
-----------------------	------------

Verkkoliitäntä

Ethernet Nopeus	100BASE-TX 1000BASE-T
Portit 1-8 Portit 9-10	RJ45 RJ45/SFP-yhdistelmä

Konsoli Vakio Portti	RS232 RJ45
----------------------------	---------------

Käytössä**Vaihto**

MAC-osoitetaulun koko	8 000
-----------------------	-------

VLAN Ryhmä Järjestys	IEEE 802.1Q 256 (VLAN ID1-4094) Porttiperustainen, Q-in- Q, GVRP
----------------------------	---

Monilähetys	IGMP-tutkinta v1/v2/v3, MLD-tutkinta, IGMP välitön poistuminen
-------------	---

EEE-tila	IEEE 802.3az EEE
----------	------------------

Redundanssi	IEEE 802.1D-STP IEEE 802.1s-MSTP IEEE 802.1w-RSTP
-------------	---

QoS

Jonon prioriteettiajastus	SP, WRR
CoS (Class of service)	IEEE 802.1p, DiffServ (DSCP)
Nopeuden rajoitus	Ingress, Egress
Linkin aggregointi	IEEE 802.3ad Staattinen, dynaaminen (LACP)

Turvallisuus

Porttiturvallisuus	Staattinen, dynaaminen
Todennus	IEEE 802.1X, porttiperustainen
Myrskyn valvonta	Lähetys, tuntematon monilähetys, tuntematon yksilähetys

Hallinto

DHCP	Asiakas, palvelin
Käyttö	SNMP v1/v2c/v3, RMON, Telnet, SSH, HTTP(S), CLI
Ohjelmistopäivitys	TFTP, HTTP (kaksoiskuva)
NTP	SNTP-asiakas

Käyttöympäristö**Ilmasto-olosuhteet**

Lämpötila Käyttö	-40 - +75 °C
Säilytys ja kuljetus	-40 - +85 °C
Kosteus (tiivistymätön)	5–95 %

Luotettavuus

MTBF	> 800 000 h
------	-------------

Mekaniikka**Kotelo**

Mitat (l x k x s)	74 x 152 x 105 mm
IP-luokitus	IP30
Kiinnitys	TS35 DIN-kisko (EN 60715), seinäkiinnitys
Kotelo	Alumiini
Paino	1,3 kg

Tilaustiedot

PRA-ES8P2S Ethernet-kytkin, 8xPoE, 2xSFP

Hallittu 10-porttinen Ethernet-kytkin, PoE ja SFP.
Tilausnumero **PRA-ES8P2S**

Edustaja:

Europe, Middle East, Africa:
Bosch Security Systems B.V.
P.O. Box 80002
5600 JB Eindhoven, The Netherlands
Phone: + 31 40 2577 284
emea.securitysystems@bosch.com
emea.boschsecurity.com

Germany:
Bosch Sicherheitssysteme GmbH
Robert-Bosch-Ring 5
85630 Grasbrunn
Germany
www.boschsecurity.com