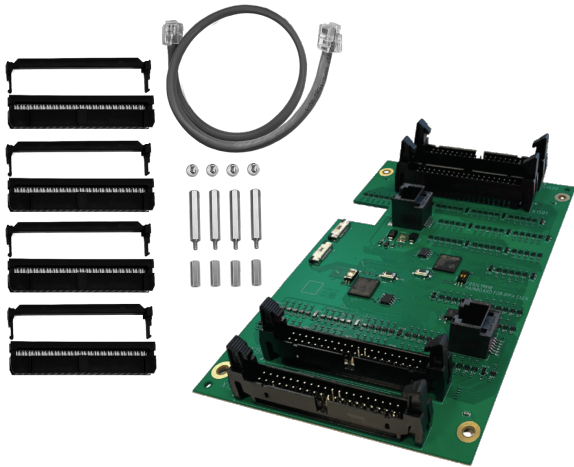


PRA-CSEK 呼叫站分機套件

PRAESENSA



本呼叫站分機套件是開放式架構的呼叫站分機，可為 PRAESENSA 公共廣播系統建立專用的全訂製操作員面板。此分機套件連接到基本型呼叫站套件 PRA-CSBK，提供與兩個 PRA-CSE 裝置相同的功能，但不含整合式交換器和指示燈。

此分機套件在 RJ12 上有一個連接 PRA-CSBK 的 CAN 匯流排介面，該介面也用於供電。第二個 RJ12 連接允許循環連接至另一個 PRA-CSEK。每個 PRA-CSEK 可接受多達 24 個外部選擇開關和相關的狀態 LED。每個開關可連接多達五個狀態 LED。這些 LED 類似於 PRA-CSE 為每個按鍵提供的 LED。

PRA-CSEK 被視為必需安裝在成品上的一個組件。成品必需再次確認符合適用的電磁相容性指令。

功能

商業營運

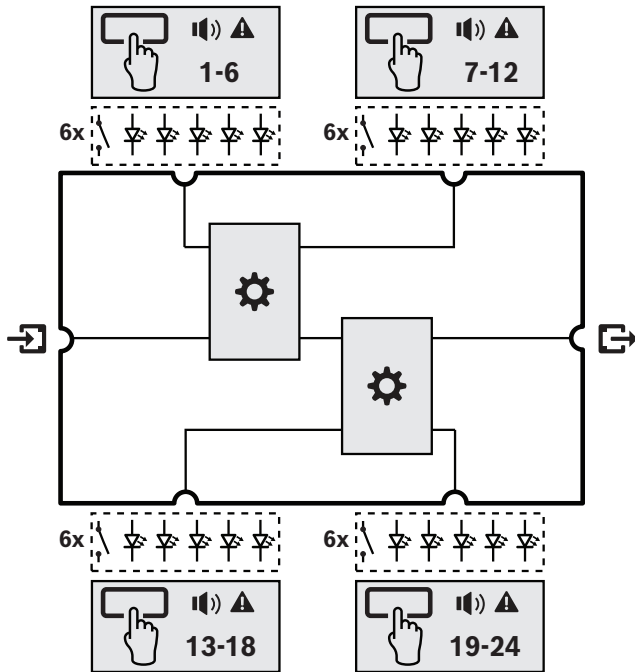
- 一個或兩個 PRA-CSEK 擴充套件可連接到 PRA-CSBK，每個擴充套件可連接多達 24 個可設定為各種功能的交換器。這些開關對於概要面板上的區域選擇特別有用，可以清晰地概述可存取區域及其位置。每個開關的 LED 指示燈顯示相應區域的狀態，例如已被選取、已佔用或故障。
- PRA-CSEK 適用於 PRA-CSBK，但它也可以與一個 PRA-CSLD、一個 PRA-CSLW 以及一個或兩個 PRA-CSE 一起使用。
- 每個 PRA-CSEK 配置為兩個 PRA-CSE 分機，第一個分機用於交換器 1-12 和 13-24，第二個分機用於交換器 25-36 和 37-48。
- 呼叫站擴充套件還可用於建立具有所有必要功能的完整客製化緊急面板。然而，PRA-CSBK 和 PRA-CSEK 是成品的組件，因此無法獲得語音警報用途的認證。成品必須重新確認符合適用的語音警報標準，或必須由有管轄權的當局按專案進行認證。
- 與分機套件連接的所有指示燈都是所連接呼叫站套件指示燈測試功能的一部分。

- ▶ 適用於 PRA-CSBK 的開放式架構分機鍵盤
- ▶ 實現精簡、完全客製化的呼叫站或呼叫面板
- ▶ 可連接多達 24 個附有相關狀態指示燈的外部選擇開關
- ▶ RJ12 連接至 PRA-CSBK 以取得電源和 CAN 匯流排資料，以及循環連接至第二個 PRA-CSEK
- ▶ 適用於與 PRA-CSBK 堆疊或並排安裝

連接

- 外部開關和相關指示器可以透過附有可鎖定 IDC 連接器 (絕緣位移連接器) 的 40 路帶狀纜線以六個為一組連接到 PRA-CSEK。此連接器採用 2.54 公釐 (0.1 吋) 間距的兩排針腳。帶狀纜線使用的線距為 1.27 公釐 (0.05 吋)。
- PRA-CSEK 透過 6 針腳 RJ12 互連纜線由 PRA-CSBK 供電，該纜線也用於 CAN 匯流排資料傳輸。第二個 RJ12 連接器循環連接至後續的 PRA-CSEK。
- 擴充套件會自動定址。第一個連接到交換器 1-24 的 PRA-CSBK。第二個連接到開關 25-48 的第一個擴充套件。
- 第一個 PRA-CSEK 可安裝在 PRA-CSBK 頂部，第二個 PRA-CSEK 安裝在第一個 PRA-CSEK 頂部。包括用於堆疊安裝的安裝附件。這些套件還可以使用隨附的相同 RJ12 纜線並排安裝。
- 由於互連數量較多，強烈建議將開關和 LED 指示燈安裝在具有遮蓋排針 (2 x 20) 的所需尺寸的 PCB 上，例如 PRA-CSEK 上使用的排針。標準 40 路帶狀纜線可用於互連。

連接和功能圖



控制器

頂部互聯

	來自 PRA-CSBK 或先前的 PRA-CSEK 的輸入連接 (RJ12)	
	到後續 PRA-CSEK 的輸出連接 (RJ12)	
 	連接至區域/功能 1-6 / 7-12 / 13-18 / 19-24 的開關和指示燈: - 白色: 選擇 - 紅色: 疏散呼叫 - 藍色: 商務電話 - 綠色: 音樂 - 黃色: 分區故障	

建築師與工程師規格要求

此呼叫站分機套件應該是專門為了搭配 Bosch PRAESENSA 系統使用所設計。與基本型呼叫站套件搭配使用，呼叫站擴充套件可為多達 24 個可設定交換器提供連接設施，並具有用於區域選擇和其他目的之相關選擇和狀態指示器。

呼叫站擴充套件應具有 CAN 匯流排介面，用於與基本型呼叫站套件進行通訊，並具有循環連接以方便後續呼叫站套件的使用。本呼叫站分機套件須通過 CE 標誌認證，並符合有害物質限制法規 RoHS。保固期應該至少三年。此呼叫站分機應該是 Bosch PRA-CSEK。

監管信息

法規區域	
環境	EN/IEC 63000

內附零件

數量	部件
1	呼叫站分機套件
4	2 個 20 針腳 IDC 連接器，用於帶狀纜線
1	RJ12 互連纜線
4	安裝螺柱
1	快速安裝指南
1	安全和安防資訊

技術規格

電氣	
電源傳輸	
輸入電壓 (VDC)	5 VDC
輸入電壓 (VDC) (容差)	4.5 VDC - 5.5 VDC
功率消耗 (W) (指示燈亮/滅)	2 W / 0.2 W
監測	
互連	有連結
保護 (處理器)	看門狗
環境	
操作溫度 (°C)	-5 °C - 50 °C
操作溫度 (°F)	23 °F - 122 °F
儲存溫度 (°C)	-30 °C - 70 °C

儲存溫度 (°F)	-22 °F – 158 °F
操作相對濕度 (非冷凝) (%)	5% – 95%
安裝高度 (m)	-500 m – 5,000 m
安裝高度 (ft)	-1,640 ft – 16,404 ft
作業震動	
振幅 (公釐)	< 0.35 公釐
加速度 (G)	< 5 g
顛簸 (運輸)	< 10 (IEC 60068-2-27)

機械

尺寸 (高 x 寬 x 深) (公釐)	158 mm x 105 mm x 32 mm
尺寸 (高 x 寬 x 深) (吋)	6.22 in x 4.13 in x 1.26 in
重量 (g)	105 g
重量 (lb)	0.23 lb

訂購資訊

PRA-CSEK 呼叫站分機套件

擴充至 PRA-CSBK，可連接多達 24 個可設定開關和相關狀態指示燈。

訂單號碼 **PRA-CSEK | F.01U.420.426**

代表方：

台灣
台灣羅伯特博世股份有限公司
台北市中山區建國北路一段90號6樓
郵編：10491

服務郵箱：
BTSTW.PUBLIC@tw.bosch.com
www.boschsecurity.com