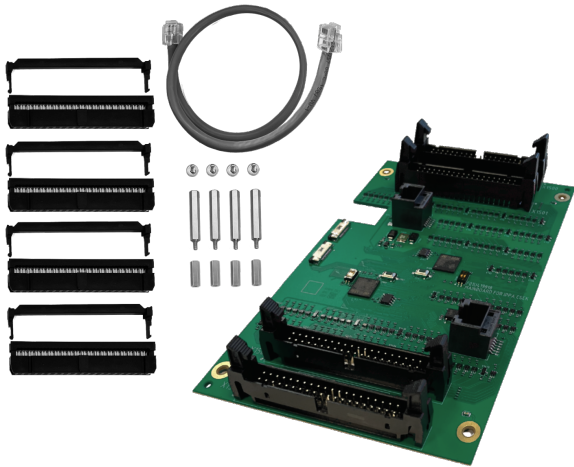


# PRA-CSEK 呼叫站扩展键盘套件

## PRAESENSA



该呼叫站扩展套件是一种开放式呼叫站扩展组件，可为 PRAESENSA 公共广播系统创建专用全定制操作面板。该扩展套件可连接到基本型呼叫站套件 PRA-CSBK，提供的功能与两个 PRA-CSE 设备相当，不带集成开关和指示灯。该扩展套件的 RJ12 上配有一个连接 PRA-CSBK 的 CAN 总线接口，该接口也用于供电。第二个 RJ12 连接器支持与另一个 PRA-CSEK 实现级联。每个 PRA-CSEK 可连接多达 24 个外部选择开关和关联的状态 LED。每个开关最多可以连接五个状态 LED。这些 LED 类似于 PRA-CSE 为每个按键提供的 LED。PRA-CSEK 是一个必须安装在最终产品中的组件。必须再次确认最终产品符合适用的 EMC 指令。

### 功能

#### 业务模式操作

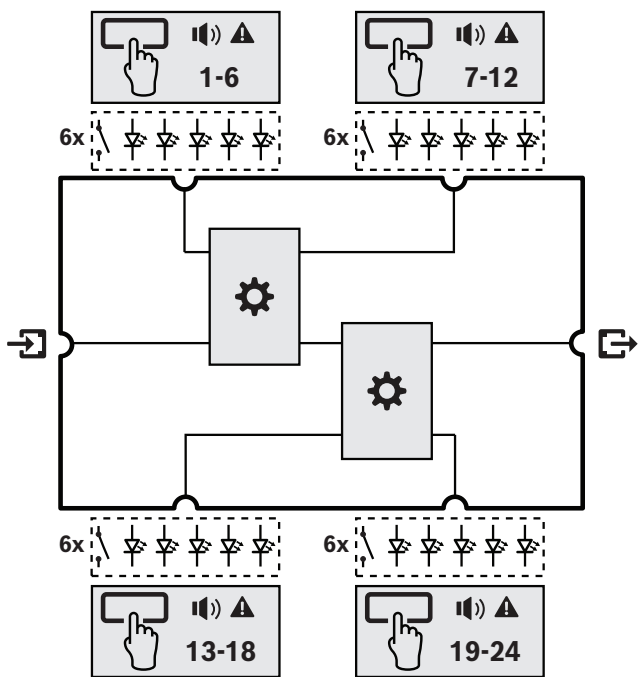
- 一个或两个 PRA-CSEK 扩展套件可连接到一个 PRA-CSBK，每个扩展套件可连接多达 24 个开关，这些开关可进行配置，以便提供多种功能。在布局式面板上进行分区选择时，这些开关非常有用，可清晰显示可访问的分区及其位置。每个开关的 LED 指示灯显示相应分区的状态，如被选中，被占用或出现故障。
- PRA-CSEK 为 PRA-CSBK 而设计，但它也可以与一个 PRA-CSLD、一个 PRA-CSLW、一个或两个 PRA-CSE 一起使用。
- 每个 PRA-CSEK 可配置为两个 PRA-CSE 扩展组件，第一个用于开关 1-12 及 13-24，第二个用于开关 25-36 及 37-48。
- 该呼叫站扩展套件还可用于创建具有所有必需功能的全定制紧急面板。然而，PRA-CSBK 和 PRA-CSEK 是最终产品的组件，因此无法获得语音报警用途的认证。必须再次确认最终产品符合适用的语音报警标准，或者必须由具有管辖权的当局按项目进行认证。
- 连接到该扩展套件的所有指示灯均会参与所连呼叫站套件的指示灯测试。

- ▶ 适用于 PRA-CSBK 的开放式扩展键盘
- ▶ 可实现紧凑、全定制呼叫站或呼叫面板
- ▶ 可连接多达 24 个外部选择开关和关联的状态指示灯
- ▶ 通过 RJ12 连接至 PRA-CSBK，可以提供电源、CAN 总线数据，并实现与第二个 PRA-CSEK 的级联
- ▶ 用于与 PRA-CSBK 堆叠或并排安装

### 接口

- 外部开关和关联指示灯可以使用可锁定 IDC 连接器（绝缘位移连接器）通过 40 路带状电缆以六个为一组连接到 PRA-CSEK。该连接器采用 2.54 毫米（0.1 英寸）间距的双排插针。带状电缆使用间距为 1.27 毫米（0.05 英寸）的电缆。
- PRA-CSEK 通过 6 针 RJ12 互连电缆由 PRA-CSBK 供电，该电缆也用于传输 CAN 总线数据。第二个 RJ12 连接器级联至下一个 PRA-CSEK。
- 扩展套件会自动寻址。第一个连接到 PRA-CSBK，用于开关 1-24。第二个连接到第一个扩展套件，用于开关 25-48。
- 第一个 PRA-CSEK 可安装在 PRA-CSBK 顶部，第二个 PRA-CSEK 安装在第一个 PRA-CSEK 顶部。随附堆叠安装配件。这些套件还可以使用随附的相同 RJ12 电缆并排安装。
- 由于互连数量较多，强烈建议将开关和 LED 指示灯安装在所需尺寸的 PCB 上，该 PCB 具有带遮盖壳体的排针（2x20），如 PRA-CSEK 上使用的排针。标准 40 路带状电缆可用于互连。

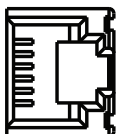
接口和功能图



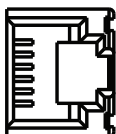
控制器

顶部互连

输入连接(RJ12)来自PRA-CSBK或以前的PRA-CSEK



输出连接(RJ12)至下一个PRA-CSEK



连接至分区/功能1-6/7-12/13-18/19-24的开关和指示灯:

- 白色: 选择
- 红色: 疏散呼叫
- 蓝色: 业务呼叫
- 绿色: 音乐
- 黄色: 分区故障



设计与工程技术规范

该呼叫站扩展套件仅可与Bosch PRAESENSA系统配合使用。该呼叫站扩展套件与基本型呼叫站套件配合使用，可连接多达24个可配置开关以及关联的选择和状态指示灯（用于分区选择和其他目的）。

呼叫站扩展套件具有CAN总线接口，用于与基本型呼叫站套件进行通信；并能够提供级联功能，便于连接到下一个呼叫站套件。该呼叫站扩展套件具有CE标志，并符合RoHS指令要求。保修期至少为三年。该呼叫站扩展装置为Bosch PRA-CSEK。

监管信息

监管标准

环境 EN/IEC 63000

随附部件

数量	组件
1	呼叫站扩展套件
4	2 x 20针IDC连接器，用于带状电缆
1	RJ12互连电缆
4	安装螺柱
1	快速安装指南
1	安全和保障信息

技术指标

电气规格

电能传送

输入电压(VDC)	5 VDC
输入电压(VDC) (容差)	4.5 VDC - 5.5 VDC
功耗(W) (指示灯关闭/打开)	2 W / 0.2 W

监测

互连	链路连接
防护 (处理器)	看门狗

环境规格

工作温度(°C)	-5 °C - 50 °C
工作温度(°F)	23 °F - 122 °F
存储温度(°C)	-30 °C - 70 °C
存储温度(°F)	-22 °F - 158 °F
工作相对湿度, 无冷凝(%)	5% - 95%
安装海拔(米)	-500 m - 5,000 m

安装海拔(英尺)	-1,640 ft – 16,404 ft
工作震动	
振幅(mm)	< 0.35毫米
加速度(G)	< 5克
碰撞 (运输)	< 10 (IEC 60068-2-27)

#### 机械规格

尺寸(高x宽x深)(毫米)	158 mm x 105 mm x 32 mm
尺寸(高x宽x深)(英寸)	6.22 in x 4.13 in x 1.26 in
重量(克)	105 g
重量(磅)	0.23 lb

#### 订购信息

##### PRA-CSEK呼叫站扩展套件

PRA-CSBK的扩展组件，可连接多达24个可配置开关和关联的状态指示灯。

订单号 **PRA-CSEK | F.01U.420.426**

#### 供应商:

**中国:**  
博世 (上海) 安保系统有限公司  
上海市长宁区虹桥临空经济园区  
福泉北路333号203幢8楼  
邮编: 200335  
www.boschsecurity.com.cn  
服务邮箱: security@cn.bosch.com