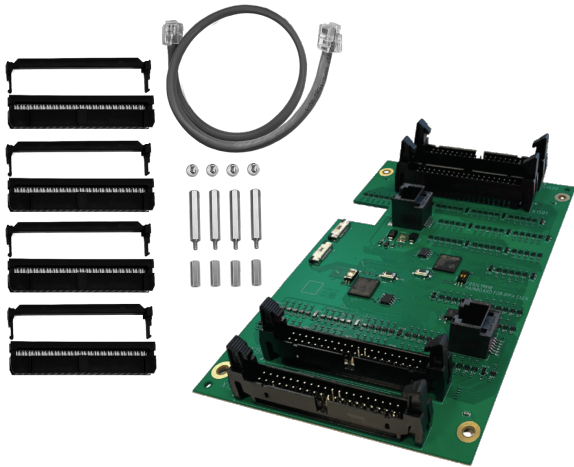


## PRA-CSEK Bộ công cụ mở rộng bàn gọi PRAESENSA



Bộ dụng cụ bàn gọi mở rộng là bàn gọi cơ cấu mở, nhằm tạo ra các bảng điều khiển chuyên dụng, hoàn toàn tùy chỉnh cho PRAESENSA hệ thống âm thanh thông báo. Bộ mở rộng kết nối với bộ dụng cụ bàn gọi cơ bản PRA-CSBK, cung cấp các chức năng tương tự như hai thiết bị PRA-CSE mà không cần tới công tắc và đèn báo tích hợp.

Bộ mở rộng có cổng giao tiếp CAN-bus trên RJ12 với PRA-CSBK, đồng thời cũng được dùng để cấp nguồn điện. Mỗi nối RJ12 thứ hai cho phép nối tiếp tới một PRA-CSEK khác. Mỗi PRA-CSEK chấp nhận tối đa 24 công tắc chuyển mạch rời và đèn LED báo trạng thái liên quan. Có thể kết nối tối đa năm đèn LED báo trạng thái cho mỗi công tắc. Đèn LED này tương tự như những gì PRA-CSE cung cấp cho mỗi phím. PRA-CSEK là một bộ phận cần được lắp đặt trong thành phẩm. Thành phẩm phải được xác nhận lại là đáp ứng chỉ định EMC hiện hành.

### Chức năng

#### Cuộc gọi công việc

- Có thể kết nối một hoặc hai bộ mở rộng PRA-CSEK với PRA-CSBK, mỗi bộ có thể kết nối tối đa 24 công tắc chuyển mạch được cấu hình cho nhiều chức năng khác nhau. Các công tắc đặc biệt hữu ích cho việc chọn vùng trên bảng khái quát, mang lại cái nhìn tổng quan rõ ràng về các vùng có thể truy cập và vị trí của chúng. Đèn LED chỉ báo cho mỗi công tắc hiển thị trạng thái của vùng tương ứng, ví dụ như đã chọn, đang sử dụng hoặc bị lỗi.
- PRA-CSEK được thiết kế dành cho PRA-CSBK nhưng cũng có thể được sử dụng với một PRA-CSLD, một PRA-CSLW, hay một hoặc hai PRA-CSE.

- ▶ Bàn phím mở rộng dạng cơ cấu mở cho PRA-CSBK
- ▶ Mang đến bàn gọi hoặc bảng gọi tùy chỉnh đầy đủ, nhỏ gọn
- ▶ Kết nối tối đa 24 công tắc chuyển mạch rời với các đèn báo trạng thái liên quan
- ▶ Kết nối RJ12 với PRA-CSBK để cấp nguồn và nhận dữ liệu CAN-bus, đồng thời nối tiếp với PRA-CSEK thứ hai
- ▶ Có thể lắp cạnh nhau hoặc chồng lên nhau với PRA-CSBK

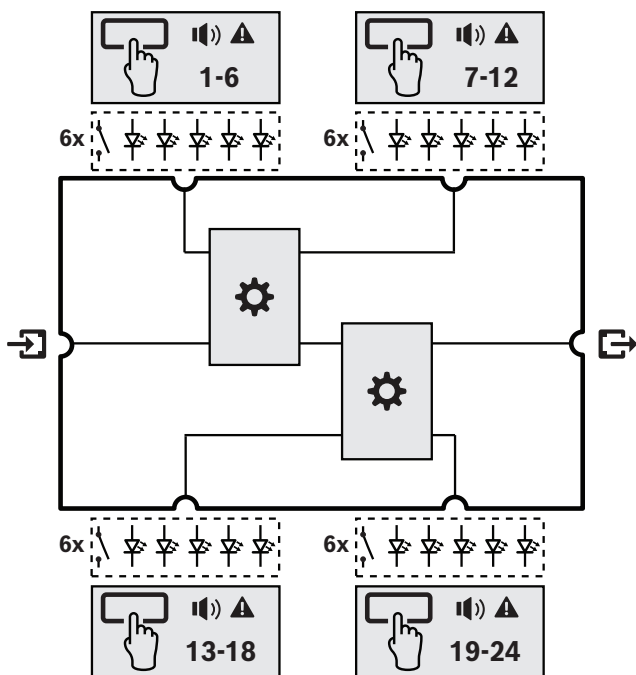
- Mỗi PRA-CSEK được cấu hình thành hai phần PRA-CSE mở rộng, phần đầu tiên dành cho các bộ chuyển mạch 1-12 và 13-24, phần thứ hai dành cho các bộ chuyển mạch 25-36 và 37-48.
- Bộ mở rộng bàn gọi cũng có thể được sử dụng để tạo bảng khẩn cấp tùy chỉnh đầy đủ với tất cả các chức năng cần thiết. Tuy nhiên, PRA-CSBK và PRA-CSEK không thể đạt chuẩn cho mục đích cảnh báo bằng giọng nói, vì chúng là các thành phần của sản phẩm cuối cùng. Sản phẩm cuối cùng phải được xác nhận lại là đáp ứng các tiêu chuẩn cảnh báo bằng giọng nói hiện hành hoặc phải được Cơ quan có thẩm quyền chứng nhận trên cơ sở dự án.
- Tất cả các đèn báo kết nối với bộ mở rộng đều tham gia chức năng kiểm tra đèn báo của bộ bàn gọi đã kết nối.

#### Kết nối

- Có thể kết nối công tắc rời và đèn báo liên quan với PRA-CSEK theo bộ sáu chiếc thông qua cáp ruy băng 40 chiều với đầu nối IDC có thể khóa (Đầu nối Dịch chuyển Cách điện). Đầu nối có khoảng cách chốt hai hàng là 2,54 mm (0,1 in). Cáp ruy băng có khoảng cách dây là 1,27 mm (0,05 in).
- PRA-CSBK cung cấp nguồn điện cho PRA-CSEK thông qua cáp kết nối RJ12 6 chân, đồng thời truyền dữ liệu CAN-bus. Đầu nối RJ12 thứ hai nối tiếp tới PRA-CSEK tiếp theo.
- Bộ công cụ mở rộng sẽ được tự động truyền tín hiệu. Chiếc đầu tiên được kết nối với PRA-CSBK cho các công tắc 1-24. Chiếc thứ hai được kết nối với bộ mở rộng đầu tiên dành cho các công tắc 25-48.

- PRA-CSEK thứ nhất có thể được gắn lên trên PRA-CSBK, còn PRA-CSEK thứ hai được gắn lên trên PRA-CSEK thứ nhất. Các phụ kiện lắp đặt để lắp ngăn xếp được đóng gói kèm theo. Các bộ dụng cụ cũng có thể được gắn cạnh nhau với cùng một cáp RJ12 đi kèm.
- Do có nhiều điểm kết nối liên thông, công tắc và đèn LED báo được khuyến cáo gắn trên PCB có kích thước phù hợp với đầu cắm chốt có vỏ bọc (2 x 20), giống như đầu cắm dùng trên PRA-CSEK. Cáp ribbon 40 chiều theo tiêu chuẩn có thể được sử dụng để kết nối liên thông.

**Sơ đồ kết nối và chức năng**



	Bộ điều khiển
--	---------------

**Kết nối liên thông ở mặt trên**

	Kết nối đầu vào (RJ12) từ PRA-CSBK hoặc PRA-CSEK trước đó	
	Kết nối đầu ra (RJ12) với PRA-CSEK kế tiếp	

- Kết nối với công tắc và đèn báo cho vùng/chức năng 1-6/7-12/13-18/19-24:
- Trắng: Lựa chọn
- Đỏ: Cuộc gọi khẩn cấp
- Xanh lam: Cuộc gọi công việc
- Xanh lục: Âm nhạc
- Vàng: Lỗi khu vực



**Đặc điểm kỹ thuật và cấu trúc**

Bộ mở rộng bàn gọi được thiết kế dành riêng cho hệ thống PRAESensa Bosch. Khi phối hợp với bộ bàn gọi cơ bản, bộ mở rộng bàn gọi sẽ cung cấp phương tiện kết nối cho tối đa 24 công tắc cấu hình với các đèn báo trạng thái và lựa chọn liên quan để chọn vùng và các mục đích khác.

Bộ mở rộng bàn gọi cần có giao diện CAN-bus để liên lạc với bộ bàn gọi cơ bản, cùng kết nối nối tiếp để hỗ trợ bộ bàn gọi tiếp theo. Bộ dụng cụ mở rộng bàn gọi cần gắn nhãn CE và tuân thủ hướng dẫn RoHS. Bảo hành tối thiểu ba năm. Phần mở rộng bàn gọi nên là PRA-CSEK của Bosch.

**Thông tin về các quy định**

<b>Phạm vi quy định</b>	
Môi trường	EN/IEC 63000

**Bao gồm bộ phận**

Số lượng	Thành phần
1	Bộ công cụ mở rộng bàn gọi
4	Đầu nối IDC 2 x 20-chân dành cho cáp ruy băng
1	Cáp nối liên thông RJ12
4	Vít cấy gắn lắp
1	Hướng dẫn lắp đặt nhanh
1	Thông tin an toàn và bảo mật

**Thông số kỹ thuật**

<b>Điện</b>	
<b>Truyền điện</b>	
Điện áp đầu vào (VDC)	5 VDC
Điện áp đầu vào (VDC) (dung sai)	4.5 VDC – 5.5 VDC

Công suất tiêu thụ (W) (đèn báo bật / tắt)	2 W / 0,2 W
--------------------------------------------	-------------

**Giám sát**

Kết nối liên thông	Xuất hiện đường truyền
Bảo vệ (bộ xử lý)	Cảnh giới

**Đặc tính môi trường**

Nhiệt độ vận hành (°C)	-5 °C – 50 °C
Nhiệt độ vận hành (°F)	23 °F – 122 °F
Nhiệt độ bảo quản (°C)	-30 °C – 70 °C
Nhiệt độ bảo quản (°F)	-22 °F – 158 °F
Độ ẩm tương đối khi vận hành, không ngưng tụ (%)	5% – 95%
Độ cao lắp đặt (m)	-500 m – 5,000 m
Độ cao lắp đặt (ft)	-1,640 ft – 16,404 ft
Độ rung vận hành	
Biên độ (mm)	< 0,35 mm
Gia tốc (G)	< 5 g
Va đập (vận chuyển)	< 10 (IEC 60068-2-27)

**Cơ**

Kích thước (C x D x R) (mm)	158 mm x 105 mm x 32 mm
Kích thước (C x D x R) (in)	6.22 in x 4.13 in x 1.26 in
Trọng lượng (g)	105 g
Trọng lượng (lb)	0.23 lb

**Thông tin đặt hàng**

**Bộ công cụ mở rộng bàn gọi PRA-CSEK**

Mở rộng cho PRA-CSBK, kết nối tối đa 24 công tắc cấu hình và các đèn báo trạng thái liên quan.

Mã đơn hàng **PRA-CSEK | F.01U.420.426**

**Bên đại diện:**

**Europe, Middle East, Africa:**  
Bosch Security Systems B.V.  
P.O. Box 80002  
5600 JB Eindhoven, The Netherlands

**Germany:**  
Bosch Sicherheitssysteme GmbH  
Robert-Bosch-Platz 1  
D-70839 Gerlingen

**North America:**  
Bosch Security Systems, LLC  
130 Perinton Parkway  
Fairport, New York, 14450, USA

**Asia-Pacific:**  
Robert Bosch (SEA) Pte Ltd, Security Systems  
11 Bishan Street 21  
Singapore 573943