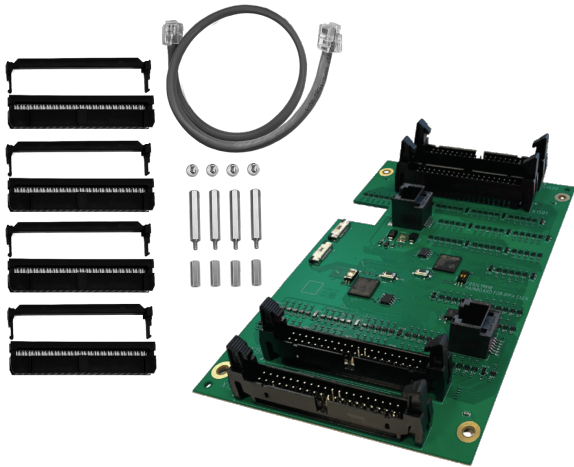


PRA-CSEK Комплект для расширения вызывной станции PRAESENSA



Комплект для расширения вызывной станции с открытой рамой позволяет создавать специальные, полностью настраиваемые панели оператора для систем звукового оповещения PRAESENSA. Комплект для расширения подключается к базовому комплекту вызывной станции PRA-CSBK и предлагает те же функции, что и два устройства PRA-CSE, без встроенных переключателей и индикаторов.

Комплект для расширения оснащен интерфейсом шины CAN с разъемом RJ12 для подключения к PRA-CSBK и осуществления питания. Второй разъем RJ12 обеспечивает сквозное соединение с другим комплектом PRA-CSEK. Каждый комплект PRA-CSEK поддерживает до 24 внешних переключателей выбора и соответствующих светодиодных индикаторов состояния. К каждому переключателю можно подключить до пяти светодиодных индикаторов состояния. Эти светодиодные индикаторы аналогичны тем, которые имеются в PRA-CSE для каждой кнопки. Комплект PRA-CSEK считается компонентом, необходимым для установки в конечном продукте. Конечный продукт должен пройти повторную проверку на соответствие применимым директивам по ЭМС.

- ▶ Клавиатура расширения вызывной станции с открытой рамой для PRA-CSBK
- ▶ Позволяет создавать компактные, полностью настраиваемые вызывные станции или вызывные панели
- ▶ Поддерживает подключение к 24 внешним переключателям с соответствующими индикаторами состояния
- ▶ Соединение с PRA-CSBK для питания, обмена данными по шине CAN и сквозного подключения второго комплекта PRA-CSEK с помощью разъема RJ12
- ▶ Для установки друг на друга или в ряд с PRA-CSBK

Функции

Служебный режим работы

- К PRA-CSBK можно подключить один или два комплекта для расширения PRA-CSEK, каждый из которых позволяет подключить до 24 переключателей, которые можно настроить для выполнения различных функций. Переключатели особенно удобны для выбора зон на обзорной панели, поскольку они дают четкое представление о доступных зонах и их расположении. Светодиодные индикаторы каждого переключателя показывают состояние соответствующей зоны: например «Выбрано», «Занято» или «Ошибка».
- Комплект PRA-CSEK предназначен для станции PRA-CSBK, однако может использоваться с PRA-CSLD, PRA-CSLW, а также одной или двумя PRA-CSE.
- Каждый комплект PRA-CSEK сконфигурирован как два расширения PRA-CSE: первый для переключателей 1–12 и 13–24, а второй для переключателей 25–36 и 37–48.
- Комплект для расширения вызывной станции также можно использовать для создания полноценных аварийных панелей со всеми необходимыми функциями. Однако PRA-CSBK и PRA-CSEK являются компонентами конечного продукта и потому не могут сертифицироваться

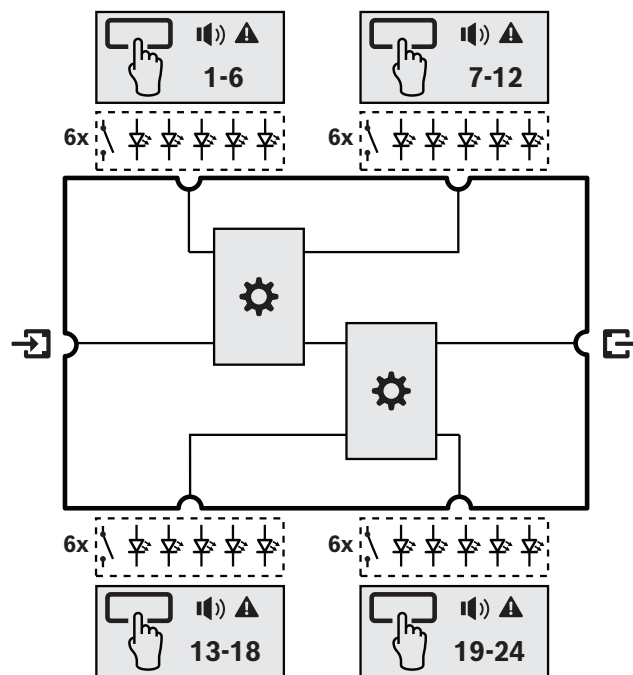
для речевого оповещения. Конечный продукт должен пройти повторную проверку на соответствие применимым стандартам в области речевого оповещения или сертификацию проекта компетентными органами.

- Все индикаторы, подключенные к комплекту для расширения, участвуют в функции проверки индикаторов подключенного комплекта вызывной станции.

Подключение

- Внешние переключатели и соответствующие индикаторы можно подключать к PRA-CSEK группами по шесть штук с помощью 40-жильного плоского кабеля с блокируемым разъемом IDC (разъем со смещением изоляции). Контакты в разьеме расположены в два ряда с шагом 2,54 мм (0,1 дюйма). Расстояние между жилами в плоском кабеле составляет 1,27 мм (0,05 дюйма).
- Питание комплекта PRA-CSEK осуществляется от станции PRA-CSBK по 6-контактному соединительному кабелю с разъемом RJ12, который также служит для передачи данных по шине CAN. Второй разъем RJ12 обеспечивает сквозное соединение с последующим комплектом PRA-CSEK.
- Адресация комплектов для расширения выполняется автоматически. Первый комплект подключается к PRA-CSBK для переключателей 1–24. Для переключателей 25–48 к первому комплекту подключается второй комплект для расширения.
- Первый комплект PRA-CSEK можно установить сверху на станцию PRA-CSBK, а второй PRA-CSEK – поверх первого. Монтажные приспособления для установки друг на друга входят в комплект. Комплекты также можно устанавливать в ряд с помощью того же комплектного кабеля с разъемом RJ12.
- Из-за большого количества соединений настоятельно рекомендуется монтировать переключатели и светодиодные индикаторы на печатной плате необходимого размера с закрытыми контактными разъемами (2 x 20), как на PRA-CSEK. Для соединения можно использовать стандартный 40-жильный плоский кабель.

Подключение и функциональная схема



	Контроллер
--	------------

Подключение кабелей сверху

	Входное соединение (разъем RJ12) от PRA-CSBK или предыдущего PRA-CSEK	
	Выходное соединение (разъем RJ12) к последующему PRA-CSEK	
 	Соединения с переключателями и индикаторами зон и функций 1-6 / 7-12 / 13-18 / 19-24: - Белый: выбор - Красный: эвакуационный вызов - Синий: служебный вызов - Зеленый: музыка - Желтый: неисправность зоны	

Архитектурные и инженерные характеристики

Комплект для расширения вызывной станции предназначен исключительно для использования с системами PRAESENSA компании Bosch. В сочетании с базовым комплектом вызывной

станции комплект для расширения вызывной станции позволяет подключить до 24 настраиваемых переключателей с соответствующими индикаторами выбора и состояния для выбора зоны и других целей. Комплект для расширения вызывной станции оснащен интерфейсом шины CAN для обмена данными с базовым комплектом вызывной станции со сквозным подключением для более удобного добавления следующего комплекта вызывной станции. Комплект для расширения вызывной станции должен иметь маркировку CE и соответствовать требованиям директивы RoHS. Гарантия действует не менее трех лет. Комплект для расширения вызывной станции должен быть PRA-CSEK от Bosch.

Нормативная информация

Стандарты (с классификацией по областям действия)

Условия эксплуатации	EN/IEC 63000
----------------------	--------------

Комплектация

Количество	Компонент
1	Комплект для расширения вызывной станции
4	2 20-контактных разъема IDC для плоского кабеля
1	Соединительный кабель RJ12
4	Монтажные шпильки
1	Руководство по быстрой установке
1	Информация о безопасности

Технические характеристики

Электрические характеристики

Передача мощности

Напряжение на входе (В пост. тока)	5 В пост. тока
Напряжение на входе (В пост. тока) (допустимое отклонение)	4.5 VDC – 5.5 VDC
Потребляемая мощность (Вт) (индикаторы включены/выключены)	2 W / 0,2 Вт

Контроль

Представительство:

Europe, Middle East, Africa:
Bosch Security Systems B.V.
P.O. Box 80002
5600 JB Eindhoven, The Netherlands

Germany:
Bosch Sicherheitssysteme GmbH
Robert-Bosch-Platz 1
D-70839 Gerlingen

North America:
Bosch Security Systems, LLC
130 Perinton Parkway
Fairport, New York, 14450, USA

Asia-Pacific:
Robert Bosch (SEA) Pte Ltd, Security Systems
11 Bishan Street 21
Singapore 573943

Подключение	Наличие связи
Защита (процессор)	Сторожевая система

Условия окружающей среды

Рабочая температура (°C)	-5 °C – 50 °C
Рабочая температура (°F)	23 °F – 122 °F
Температура хранения (°C)	-30 °C – 70 °C
Температура хранения (°F)	-22 °F – 158 °F
Относительная влажность при работе (без конденсации) (%)	5% – 95%
Установка на высоте над уровнем моря (м)	-500 m – 5,000 m
Установка на высоте над уровнем моря (футов)	-1,640 ft – 16,404 ft
Рабочая вибрация	
Амплитуда (мм)	< 0,35 мм
Ускорение (G)	< 5 г
Ударная нагрузка (транспортировка)	< 10 (IEC 60068-2-27)

Механические характеристики

Размеры (В × Ш × Г) (мм)	158 mm x 105 mm x 32 mm
Размеры (В × Ш × Г) (дюйм)	6.22 in x 4.13 in x 1.26 in
Вес (г)	105 g
Вес (фунтов)	0.23 lb

Информация для заказа

Комплект для расширения вызывной станции PRA-CSEK

Расширение для PRA-CSBK, позволяющее подключить до 24 настраиваемых переключателей и соответствующих индикаторов состояния.
Номер заказа **PRA-CSEK | F.01U.420.426**