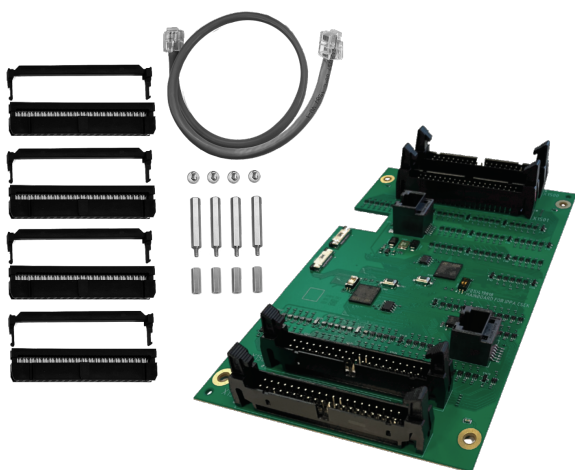


PRA-CSEK Zestaw rozszerzający stacji wywoławczej PRAESENSA



- ▶ Klaviatura rozszerzająca o otwartej konstrukcji do zestawu PRA-CSBK
- ▶ Umożliwia kompaktowe, niestandardowe stacje wywoławcze lub panele wywoławcze
- ▶ Łączy się z maksymalnie 24 zewnętrznymi przełącznikami wyboru z powiązаными wskaźnikami stanu
- ▶ Połączenie RJ12 do stacji PRA-CSBK dla zasilania i transmisji danych przez magistralę CAN oraz połączenie łańcuchowe z drugim zestawem PRA-CSEK
- ▶ Do montażu z zestawem rozszerzającym PRA-CSBK w stosie lub obok siebie

Zestaw rozszerzający stacji wywoławczej to rozszerzenie stacji wywoławczej o otwartej konstrukcji przeznaczone do tworzenia dedykowanych, niestandardowych paneli operatorskich dla systemów nagłośnieniowych PRAESENSA. Zestaw rozszerzający łączy się z podstawowym zestawem stacji wywoławczej PRA-CSBK i oferuje te same funkcje, co dwa urządzenia PRA-CSE bez zintegrowanych przełączników i wskaźników.

Zestaw rozszerzający łączy ze stacją PRA-CSBK magistralą CAN przez złącze RJ12, które służy również do zasilania. Drugie złącze RJ12 umożliwia połączenie łańcuchowe z inną stacją PRA-CSEK. Każdy zestaw PRA-CSEK obsługuje do 24 zewnętrznych przełączników wyboru i powiązanych diod LED stanu. Do każdego przełącznika można podłączyć do pięciu diod LED stanu. Diody LED są podobne do diod systemu PRA-CSE dla każdego przycisku.

Zestaw PRA-CSEK to komponent, który musi być zainstalowany w produkcie końcowym. Produkt końcowy należy ponownie sprawdzić pod kątem zgodności z obowiązującymi dyrektywami EMC.

Funkcje

Rola komercyjnej stacji wywoławczej

- Do stacji PRA-CSBK można podłączyć jeden lub dwa zestawy rozszerzające PRA-CSEK, każdy z przyłączami dla maksymalnie 24 przełączników,

które można skonfigurować do różnych funkcji. Przełączniki są szczególnie przydatne przy wyborze stref na panelu przeglądowym, gdyż dają przejrzysty przegląd dostępnych stref i ich lokalizacji. Wskaźniki LED każdego przełącznika pokazują stan odpowiedniej strefy, taki jak: wybrana, zajęta lub uszkodzona.

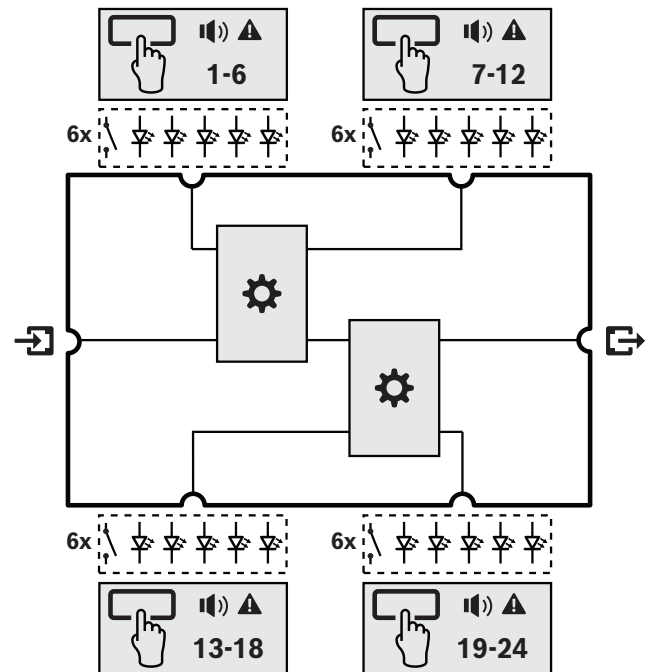
- Zestaw PRA-CSEK jest przeznaczony do stacji PRA-CSBK, ale może być również używany z urządzeniami PRA-CSLD i PRA-CSLW oraz jednym lub dwoma urządzeniami PRA-CSE.
- Każdy zestaw PRA-CSEK jest skonfigurowany jako dwa rozszerzenia stacji PRA-CSE, pierwsze dla przełączników 1–12 i 13–24 oraz drugie dla przełączników 25–36 i 37–48.
- Zestaw rozszerzający stacji wywoławczej może być również wykorzystany do tworzenia w pełni niestandardowych paneli alarmowych ze wszystkimi wymaganymi funkcjami. Jednak stacja PRA-CSBK i zestaw PRA-CSEK są komponentami produktu końcowego i nie mogą być certyfikowane do celów dźwiękowego systemu ostrzegawczego. Produkt końcowy należy ponownie sprawdzić pod kątem zgodności z obowiązującymi normami dla dźwiękowego systemu ostrzegawczego lub poddać certyfikacji w zakresie danego projektu przez kompetentne władze.

- Wszystkie wskaźniki podłączone do zestawu rozszerzającego są elementem funkcji testowania wskaźników podłączonego zestawu stacji wywoławczej.

Połączenie

- Zewnętrzne przełączniki i powiązane wskaźniki można połączyć z zestawem PRA-CSEK w zestawach po sześć sztuk za pomocą 40-żyłowego kabla taśmowego z zamykanym złączem IDC (Insulation Displacement Connector). Złącze ma dwa rzędy pinów z rozstawem 2,54 mm (0,1 cala). Kabel taśmowy ma piny z rozstawem 1,27 mm (0,05 cala).
- Zestaw PRA-CSEK jest zasilane ze stacji PRA-CSBK za pośrednictwem 6-stykowego kabła połączeniowego RJ12, który służy również do przesyłania danych przez magistralę CAN. Drugie złącze RJ12 pozwala na przelotowe połączenie z kolejnym zestawem PRA-CSEK.
- Zestawy rozszerzające są adresowane automatycznie. Pierwszy jest podłączony do stacji PRA-CSBK do obsługi przełączników 1–24. Drugi jest podłączony do pierwszego zestawu rozszerzającego do obsługi przełączników 25–48.
- Pierwszy zestaw PRA-CSEK można zamontować nad stacją PRA-CSBK, a drugi zestaw PRA-CSEK nad pierwszym. W zestawie są akcesoria montażowe do montażu w stosie. Zestawy mogą również zostać montowane obok siebie za pomocą tego samego dołączonego kabła RJ12.
- Ze względu na dużą liczbę wzajemnych połączeń zalecamy zamontowanie przełączników i wskaźników LED na płycie drukowanej o wymaganym rozmiarze z osłoniętymi główkami pinów (2 × 20), takimi jak używane w PRA-CSEK. Do wzajemnego połączenia można użyć standardowego 40-żyłowego kabla taśmowego.

Schemat połączeń i działania

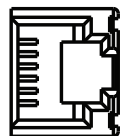


Sterownik

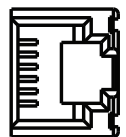
Złącza górne



Połączenie wejściowe (RJ12) ze stacji PRA-CSBK lub poprzedniego zestawu PRA-CSEK



Połączenie wyjściowe (RJ12) do następnego zestawu PRA-CSEK



Podłączenie do przełączników i wskaźników dla



strefy/funkcji 1-6 / 7-12 / 13-18 / 19-24:



- Biały: wybór
- Czerwony: wezwanie ewakuacyjne
- Niebieski: połączenie biznesowe
- Zielony: muzyka
- Żółty: usterka strefy



Specyfikacje dla architektów i inżynierów

Zestaw rozszerzający stacji wywoławczej może być używany wyłącznie w połączeniu z systemami Bosch PRAESENSA. Łącznie z podstawowym zestawem stacji wywoławczej zestaw rozszerzający oferuje

możliwość podłączenia do 24 konfigurowalnych przełączników z powiązаными wskaźnikami wyboru i stanu do wyboru strefy i innych celów. Zestaw rozszerzający stacji wywoławczej powinien mieć w interfejs magistrali CAN do komunikacji z podstawowym zestawem stacji wywoławczej, z połączeniem tańcuchowym ułatwiającym podłączenie kolejnego zestawu stacji wywoławczej. Zestaw rozszerzający stacji wywoławczej ma znak CE i spełnia wymagania dyrektywy RoHS. Gwarancja jest udzielana na trzy lata lub dłużej. Zestaw rozszerzający stacji wywoławczej nosi oznaczenie Bosch PRA-CSEK.

Informacje dotyczące przepisów prawnych

Obszary regulacji

Środowisko	EN/IEC 63000
------------	--------------

Zawartość zestawu

Liczba	Składnik
1	Zestaw rozszerzający stacji wywoławczej
4	2 × 20-pinowe złącza IDC do kabla taśmowego
1	Kabel połączeniowy RJ12
4	Końki montażowe
1	Instrukcja szybkiej instalacji
1	Informacje dotyczące bezpieczeństwa

Parametry techniczne

Parametry elektryczne

Zasilanie

Napięcie wejściowe (VDC)	5 VDC
Napięcie wejściowe (VDC) (tolerancja)	4.5 VDC – 5.5 VDC
Pobór mocy (W) (wskaźniki wł./wył.)	2 W / 0,2 W

Nadzór

Złącze	Istnienie połączenia
Ochrona (przetwornik)	Moduł nadzorujący

Reprezentowane przez:

Europe, Middle East, Africa:
Bosch Security Systems B.V.
P.O. Box 80002
5600 JB Eindhoven, The Netherlands
www.boschsecurity.com/xc/en/contact/
www.boschsecurity.com

Germany:
Bosch Sicherheitssysteme GmbH
Robert-Bosch-Platz 1
D-70839 Gerlingen
www.boschsecurity.com

Warunki otoczenia

Temperatura pracy (°C)	-5 °C – 50 °C
Temperatura pracy (°F)	23 °F – 122 °F
Temperatura przechowywania (°C)	-30 °C – 70 °C
Temperatura przechowywania (°F)	-22 °F – 158 °F
Wilgotność względna robocza, bez skraplania (%)	5% – 95%
Wysokość montażu (m)	-500 m – 5,000 m
Wysokość montażu (stopy)	-1,640 ft – 16,404 ft
Drgania (podczas pracy)	
Amplitude (mm)	< 0,35 mm
Przyspieszenie (G)	< 5 g
Uderzenia (podczas transportu)	< 10 (IEC 60068-2-27)

Parametry mechaniczne

Wymiary (W x S x G) (mm)	158 mm x 105 mm x 32 mm
Wymiary (W x S x G) (cal)	6.22 in x 4.13 in x 1.26 in
Masa (g)	105 g
Masa (lb)	0.23 lb

Informacje do zamówień

Zestaw rozszerzający stacji wywoławczej PRA-CSEK
Rozszerzenie stacji PRA-CSBK umożliwiające podłączenie do 24 konfigurowalnych przełączników i powiązanych wskaźników stanu.
Numer zamówienia **PRA-CSEK | F.01U.420.426**