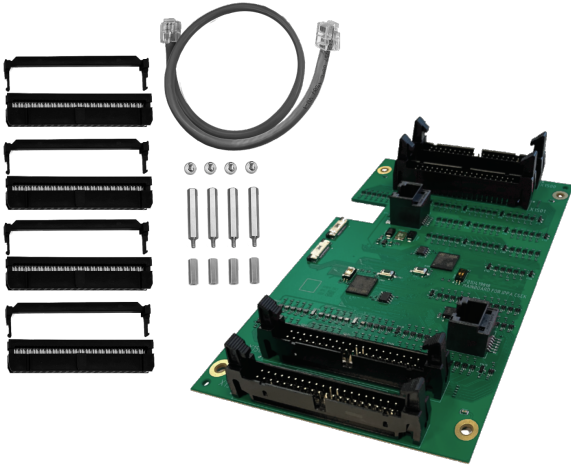


PRA-CSEK 콜 스테이션 확장 키트 PRAESENSA



- ▶ PRA-CSBK용 오픈 프레임 확장 키패드
- ▶ 소형 전체 맞춤형 콜 스테이션 또는 콜 패널 지원
- ▶ 관련 상태 표시등을 갖춘 최대 24개의 외부 선택 스위치에 연결 가능
- ▶ 전원 및 CAN 버스 데이터용 PRA-CSBK에 RJ12 연결 및 두 번째 PRA-CSEK에 루프 스루 연결
- ▶ PRA-CSBK를 사용한 스택 방식 또는 병렬 장착용

콜 스테이션 확장 장치는 PRAESENSA 전관 방송 시스템 전용 전체 맞춤형 운영자 패널을 생성하기 위한 개방형 프레임 콜 스테이션 확장 장치입니다. 확장 키트는 기본 콜 스테이션 키트 PRA-CSBK에 연결되어 통합 스위치 및 표시 등 없이 2개의 PRA-CSE 장치와 동일한 기능을 제공합니다.

확장 키트에는 전원용으로도 사용되는 PRA-CSBK에 대한 RJ12의 CAN-버스 인터페이스가 있습니다. 두 번째 RJ12 연결을 사용하면 다른 PRA-CSEK에 대한 루프 스루가 가능합니다. 각 PRA-CSEK는 최대 24개의 외부 선택 스위치와 관련 상태 표시 LED를 지원합니다. 각 스위치에는 최대 5개의 상태 표시 LED를 연결할 수 있습니다. 이러한 LED는 PRA-CSEK가 각 키에 대해 제공하는 것과 유사합니다. PRA-CSEK는 최종 제품에 설치해야 하는 구성품으로 간주됩니다. 최종 제품이 해당 EMC 지침을 충족하는지 재확인해야 합니다.

기능

일반 작동

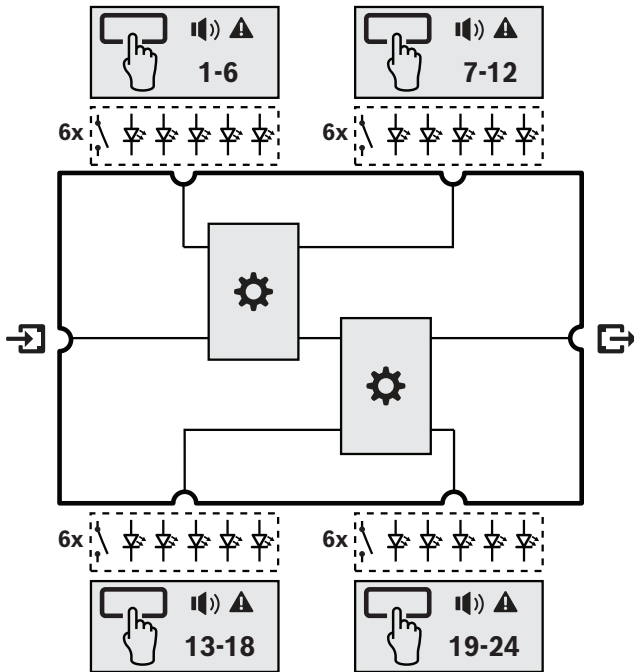
- 하나 또는 두 개의 PRA-CSEK 확장 키트를 PRA-CSBK에 연결할 수 있으며, 각 키트에는 다양한 기능으로 구성할 수 있는 최대 24개의 스위치 연결이 있습니다. 스위치는 시늬 패널에서 구역을 선택하는 데 특히 유용하며 접근성이 좋은 구역과 해당 위치에 대한 명확한 개요를 제공합니다. 각 스위치의 LED 표시등은 선택됨, 사용 중, 오류 발생 등 각 구역의 상태를 표시합니다.
- PRA-CSEK는 PRA-CSBK용으로 제작되었지만 PRA-CSLD 1개, PRA-CSLW 1개 및 PRA-CSE 1개 또는 2개와 함께 사용할 수도 있습니다.
- 각 PRA-CSEK는 PRA-CSE 확장 장치 2개로 구성됩니다. 첫 번째는 스위치 1-12 및 13-24용이며 두 번째는 스위치 25-36 및 37-48용입니다.

- 콜 스테이션 확장 키트를 사용하여 필요한 모든 기능을 갖춘 완전 맞춤형 비상 패널을 만들 수도 있습니다. 단, PRA-CSBK 및 PRA-CSEK는 최종 제품의 구성 요소이므로 보이스 알람 목적으로 인증을 받을 수 없습니다. 최종 제품은 해당 보이스 알람 표준을 충족하는지 재확인하거나 관할 당국의 프로젝트 기반 인증을 받도록 해야 합니다.
- 확장 키트에 연결된 모든 표시등은 연결된 콜 스테이션 키트의 표시등 테스트 기능을 구성합니다.

연결

- 외부 스위치 및 관련 표시등은 잠금 가능한 IDC 커넥터 (Insulation Displacement Connector)가 있는 40웨이 리본 케이블을 통해 6개 세트로 PRA-CSEK에 연결할 수 있습니다. 커넥터는 2.54mm(0.1인치)의 2열 핀 간격을 사용합니다. 리본 케이블은 1.27mm(0.05인치)의 와이어 간격을 사용합니다.
- PRA-CSEK는 CAN 버스 데이터 전송에도 사용되는 6핀 RJ12 상호 연결 케이블을 통해 PRA-CSBK에서 전원을 공급받습니다. 두 번째 RJ12 커넥터는 후속 PRA-CSEK로 루프 스루됩니다.
- 확장 키트의 주소는 자동으로 지정됩니다. 첫 번째는 스위치 1-24의 PRA-CSBK에 연결됩니다. 두 번째는 스위치 25-48의 첫 번째 확장 키트에 연결됩니다.
- 첫 번째 PRA-CSEK는 PRA-CSBK 위에 장착할 수 있고 두 번째 PRA-CSEK는 첫 번째 PRA-CSEK 위에 장착할 수 있습니다. 스택 장착용 장착 액세서리가 포함되어 있습니다. 포함된 동일한 RJ12 케이블을 사용하여 키트를 나란히 장착할 수도 있습니다.
- 상호 연결 수가 많으므로, PRA-CSEK에 사용되는 것과 같은 슈라우드 핀 헤더(2 x 20)를 사용하여 필요한 크기의 PCB에 스위치와 LED 표시등을 장착하는 것이 좋습니다. 표준 40웨이 리본 케이블을 상호 연결에 사용할 수 있습니다.

연결 및 기능 다이어그램



컨트롤러

상단 상호 연결

PRA-CSBK 또는 이전 PRA-CSEK의 입력 연결 (RJ12)

후속 PRA-CSEK에 대한 출력 연결 (RJ12)

구역/기능 1-6 / 7-12 / 13-18 / 19-24용 스위치 및 표시등 연결:
 - 흰색: 선택
 - 빨간색: 대피 방송
 - 파란색: 일반 방송
 - 녹색: 음악
 - 노란색: 구역 오류

설계자 및 엔지니어 사양

콜 스테이션 확장 키트는 Bosch PRAESENSA 시스템 전용으로 설계되었습니다. 기본 콜 스테이션 키트와 콜 스테이션 확장 키트는 구역 선택 및 기타 목적을 위한 관련 선택 및 상태 표시등과 더불어 최대 24개의 구성 가능한 스위치에 대한 연결 기능을 제공합니다.

콜 스테이션 확장 키트에는 기본 콜 스테이션 키트와의 통신을 위한 CAN-버스 인터페이스와 후속 콜 스테이션 키트를 용이하게 하기 위한 루프 스루 연결이 있습니다. 콜 스테이션 확장 키트는 CE 마크 표시가 있어야 하며 RoHS 지침을 준수해야 합니다. 보증은 최소 3년입니다. 이 콜 스테이션 확장 장치는 Bosch PRA-CSEK입니다.

법적 규제 현황

규제 영역	
환경	EN/IEC 63000

포함된 부품

품질	구성품
1	콜 스테이션 확장 키트
4	리본 케이블용 20핀 IDC 커넥터 2개
1	RJ12 연결 케이블
4	장착 스테드
1	간편 설치 가이드
1	안전 및 보안 정보

기술 사양

전기적 특성

전력 전송	
입력 전압 (VDC)	5VDC
입력 전압 (VDC) (공차)	4.5 VDC - 5.5 VDC
전력 소비 (W) (표시등 켜짐 / 꺼짐)	2 W / 0.2W

감시

상호 연결	링크 존재
보호 (프로세서)	Watchdog

환경적 특성

작동 온도 (°C)	-5°C - 50°C
작동 온도 (°F)	23°F - 122°F
보관 온도 (°C)	-30°C - 70°C

보관 온도 (°F)	-22 °F – 158 °F
작동 상대 습도, 비응축 (%)	5% – 95%
설치 고도(m)	-500 m – 5,000 m
설치 고도(ft)	-1,640 ft – 16,404 ft
작동 진동	
진폭(mm)	< 0.35mm
가속도(G)	< 5g
범프 (운반)	< 10(IEC 60068-2-27)

기계적 특성

치수 (높이 x 너비 x 깊이) (밀리미터)	158 mm x 105 mm x 32 mm
치수 (높이 x 너비 x 깊이)(인치)	6.22 in x 4.13 in x 1.26 in
무게 (g)	105 g
무게 (lb)	0.23 lb

주문 정보

PRA-CSEK 콜 스테이션 확장 키트

최대 24개의 구성 가능한 스위치와 관련 상태 표시등을 연결하기 위한 PRA-CSBK 확장 장치입니다.

주문 번호 **PRA-CSEK | F.01U.420.426**

발행:

Europe, Middle East, Africa:
Bosch Security Systems B.V.
P.O. Box 80002
5600 JB Eindhoven, The Netherlands

Germany:
Bosch Sicherheitssysteme GmbH
Robert-Bosch-Platz 1
D-70839 Gerlingen

North America:
Bosch Security Systems, LLC
130 Perinton Parkway
Fairport, New York, 14450, USA

Asia-Pacific:
Robert Bosch (SEA) Pte Ltd, Security Systems
11 Bishan Street 21
Singapore 573943