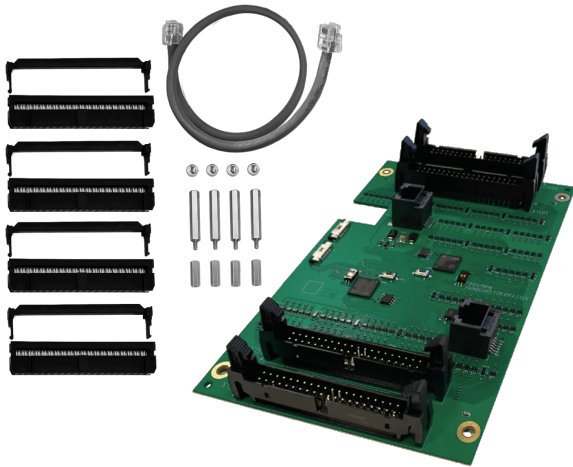


PRA-CSEK Kit tambahan Stasiun panggilan PRAESENSA



Kit ekstensi stasiun panggilan adalah ekstensi stasiun panggilan kerangka terbuka untuk membuat panel operator kustom lengkap yang khusus untuk sistem public address PRAESENSA. Kit ekstensi ini tersambung ke kit stasiun panggilan dasar PRA-CSBK, menawarkan fungsi yang sama seperti dua perangkat PRA-CSE tanpa switch dan indikator terintegrasi.

Kit ekstensi memiliki antarmuka bus CAN pada RJ12 ke PRA-CSBK, yang juga digunakan untuk daya. Sambungan RJ12 kedua memungkinkan loop-through ke PRA-CSEK lainnya. Setiap PRA-CSEK memungkinkan hingga 24 switch pilihan eksternal dan dilengkapi dengan LED status. Hingga lima LED status dapat disambungkan untuk setiap switch. LED ini serupa dengan yang disediakan PRA-CSE untuk setiap tombol.

PRA-CSEK adalah komponen yang harus dipasang dalam produk akhir. Produk akhir harus dikonfirmasi ulang untuk memastikannya sudah memenuhi petunjuk EMC yang berlaku.

Fungsi

Operasi bisnis

- Satu atau dua kit ekstensi PRA-CSEK dapat disambungkan ke PRA-CSBK, masing-masing dengan sambungan hingga 24 switch yang dapat dikonfigurasi untuk berbagai fungsi. Switch ini sangat berguna untuk pemilihan zona pada panel sinoptik, memberikan gambaran jelas tentang zona yang dapat diakses dan lokasinya. Indikator LED

- ▶ Keypad ekstensi kerangka terbuka untuk PRA-CSBK
- ▶ Memungkinkan panel panggilan atau stasiun panggilan yang ringkas dan kustom sepenuhnya
- ▶ Menyambung ke maksimal 24 switch pilihan eksternal dengan indikator status terkait
- ▶ Sambungan RJ12 ke PRA-CSBK untuk daya dan data bus CAN serta koneksi loop-through ke PRA-CSEK kedua
- ▶ Untuk pemasangan bertumpuk atau berdampingan dengan PRA-CSBK

untuk setiap switch menunjukkan status setiap zona, misalnya dipilih, digunakan, atau mengalami kegagalan.

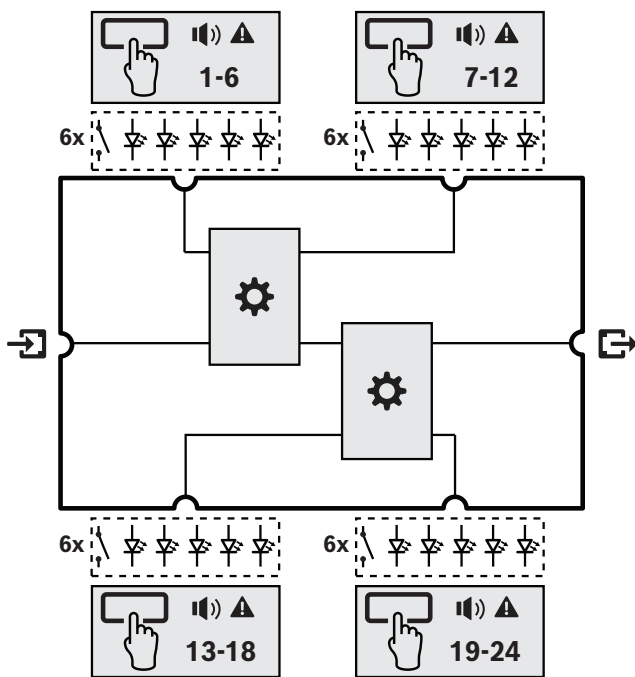
- PRA-CSEK ditujukan untuk PRA-CSBK, tetapi juga dapat digunakan dengan satu PRA-CSLD, satu PRA-CSLW, serta satu atau dua PRA-CSE.
- Setiap PRA-CSEK dikonfigurasi sebagai dua ekstensi PRA-CSE, yang pertama untuk switch 1-12 dan 13-24 dan yang kedua untuk switch 25-36 dan 37-48.
- Kit ekstensi stasiun panggilan juga dapat digunakan untuk membuat panel darurat kustom sepenuhnya dengan semua fungsi yang diperlukan. Namun, PRA-CSBK dan PRA-CSEK merupakan komponen produk akhir dan, oleh karena itu, tidak dapat disertifikasi untuk tujuan alarm suara. Produk akhir harus dikonfirmasi ulang untuk memenuhi standar alarm suara yang berlaku, atau harus disertifikasi berdasarkan proyek oleh Otoritas yang Memiliki Yurisdiksi.
- Semua indikator yang tersambung ke kit ekstensi merupakan bagian pada fungsi uji indikator kit stasiun panggilan yang tersambung.

Koneksi

- Switch eksternal dan indikator terkait dapat disambungkan ke PRA-CSEK dalam set enam melalui kabel pita 40 arah dengan konektor IDC (Konektor Pemindahan Insulasi) yang dapat dikunci. Konektor ini menggunakan jarak pin dua baris 2,54 mm (0,1 inci). Kabel pita menggunakan jarak kabel 1,27 mm (0,05 inci).

- PRA-CSEK diberi daya dari PRA-CSBK melalui kabel interkoneksi RJ12 6-pin yang juga berfungsi untuk transfer data bus CAN. Konektor RJ12 kedua disambungkan ke PRA-CSEK berikutnya.
- Kit ekstensi ditangani secara otomatis. Yang pertama disambungkan ke PRA-CSBK untuk switch 1-24. Yang kedua disambungkan ke kit ekstensi pertama untuk switch 25-48.
- PRA-CSEK pertama dapat dipasang di atas PRA-CSBK, dan PRA-CSEK kedua dipasang di atas yang pertama. Aksesori pemasangan untuk pemasangan bertumpuk sudah disertakan. Kit ini juga dapat dipasang berdampingan dengan kabel RJ12 yang disertakan.
- Karena banyaknya interkoneksi, sangat disarankan untuk memasang switch dan indikator LED pada PCB sesuai ukurannya dengan header pin terselubung (2 x 20), seperti yang digunakan pada PRA-CSEK. Kabel pita standar 40 arah dapat digunakan untuk interkoneksi.

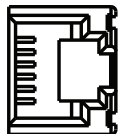
Diagram fungsi dan koneksi



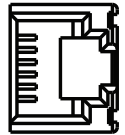
Pengontrol

Interkoneksi sisi atas

Koneksi input (RJ12) dari PRA-CSBK atau PRA-CSEK sebelumnya



Koneksi output (RJ12) ke PRA-CSEK berikutnya



Sambungan ke switch dan indikator untuk zona/
fungsi 1-6 / 7-12 / 13-18 / 19-24:

- Putih: Pemilihan
- Merah: Panggilan evakuasi
- Biru: Panggilan bisnis
- Hijau: Musik
- Kuning: Kegagalan zona



Spesifikasi arsitek dan teknisi

Kit ekstensi stasiun panggilan desktop dengan jaringan IP harus didesain khusus untuk digunakan dengan sistem Bosch PRAESENSA. Berkolaborasi dengan kit stasiun panggilan dasar, kit ekstensi stasiun panggilan dapat menyediakan fasilitas koneksi hingga 24 switch yang dapat dikonfigurasi dengan indikator status dan pemilihan terkait untuk pemilihan zona dan tujuan lainnya. Kit ekstensi stasiun panggilan harus memiliki antarmuka bus CAN sebagai penghubung dengan kit stasiun panggilan dasar, dengan koneksi loop-through untuk memfasilitasi kit stasiun panggilan berikutnya. Kit ekstensi stasiun panggilan harus ditandai untuk CE, dan sesuai dengan arahan RoHS. Garansi harus minimal tiga tahun. Ekstensi stasiun panggilan harus merupakan Bosch PRA-CSEK.

Informasi peraturan

Area peraturan

Lingkungan EN/IEC 63000

Komponen disertakan

Kuantitas	Komponen
1	Kit ekstensi stasiun panggilan
4	Konektor IDC 2 x 20 pin untuk kabel pita
1	Kabel interkoneksi RJ12
4	Kaki-kaki pemasangan
1	Panduan instalasi cepat
1	Informasi keselamatan dan keamanan

Spesifikasi teknis

Listrik

Transfer daya

Tegangan input (VDC)	5 VDC
Tegangan input (VDC) (toleransi)	4.5 VDC – 5.5 VDC
Konsumsi daya (W) (indikator hidup/mati)	2 W / 0,2 W

Pengawasan

Interkoneksi	Keberadaan link
Perlindungan (prosesor)	Watchdog

Lingkungan

Suhu pengoperasian (°C)	-5 °C – 50 °C
Suhu pengoperasian (°F)	23 °F – 122 °F
Suhu penyimpanan (°C)	-30 °C – 70 °C
Suhu penyimpanan (°F)	-22 °F – 158 °F
Kelembapan relatif pengoperasian, tanpa kondensasi (%)	5% – 95%
Tinggi pemasangan (m)	-500 m – 5,000 m
Tinggi pemasangan (ft)	-1,640 ft – 16,404 ft
Getaran pengoperasian	
Amplitudo (mm)	< 0,35 mm
Akselerasi (G)	< 5 g
Guncangan (transportasi)	< 10 (IEC 60068-2-27)

Mekanis

Dimensi (T x P x L) (mm)	158 mm x 105 mm x 32 mm
Dimensi (T x P x L) (inci)	6.22 in x 4.13 in x 1.26 in
Bobot (g)	105 g
Bobot (lb)	0.23 lb

Diwakili oleh:

Europe, Middle East, Africa:
Bosch Security Systems B.V.
P.O. Box 80002
5600 JB Eindhoven, The Netherlands

Germany:
Bosch Sicherheitssysteme GmbH
Robert-Bosch-Platz 1
D-70839 Gerlingen

North America:
Bosch Security Systems, LLC
130 Perinton Parkway
Fairport, New York, 14450, USA

Asia-Pacific:
Robert Bosch (SEA) Pte Ltd, Security Systems
11 Bishan Street 21
Singapore 573943

Informasi pemesanan

Kit ekstensi Stasiun panggilan PRA-CSEK

Ekstensi ke PRA-CSBK untuk menyambungkan hingga 24 switch yang dapat dikonfigurasi dan indikator status terkait.

Nomor pemesanan **PRA-CSEK | F.01U.420.426**