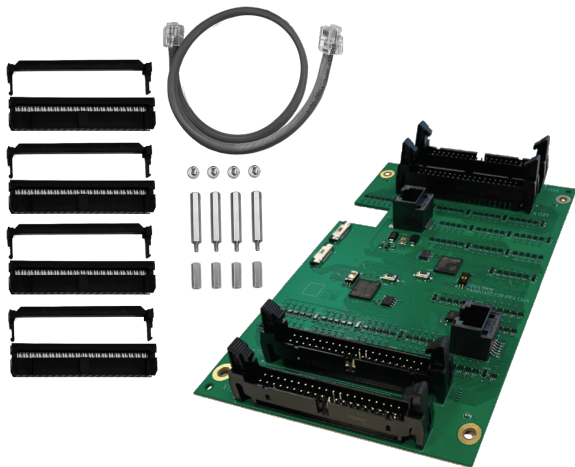


# PRA-CSEK Sprechstellenerweiterungskit

## PRAESENSA



Das Sprechstellenerweiterungskit ist eine Sprechstellenerweiterungsplatine zur Realisierung vollständig kundenspezifischer Sprechstellen und Bedienpanels für PRAESENSA Beschallungssysteme. Das Erweiterungskit lässt sich an das Basis-Sprechstellenkit PRA-CSBK anschließen und bietet die gleichen Funktionalitäten wie zwei PRA-CSE Systemkomponenten ohne die integrierten Tasten und Anzeigen.

Es verfügt über ein CAN-Bus-Interface (RJ12) zum PRA-CSBK, das auch für die Stromversorgung verwendet wird. Ein zweiter RJ12-Anschluss ermöglicht das Durchschleifen (loop-through) zu einem weiteren PRA-CSEK. Jedes PRA-CSEK nimmt bis zu 24 externe Auswahltasten und die zugehörigen Status-LEDs auf. Pro Taste können bis zu fünf Status-LEDs angeschlossen werden. Diese LEDs ähneln denen, die PRA-CSE für jede Taste bereitstellt. Das PRA-CSEK wird als eine Komponente betrachtet, die in ein vollständiges Produkt eingebaut werden muss. Das Endprodukt muss erneut hinsichtlich der geltenden EMV-Richtlinien geprüft werden.

### Funktionen

#### Business-Betrieb

- An ein PRA-CSBK können ein oder zwei PRA-CSEK-Erweiterungskits angeschlossen werden, jeweils mit Anschlüssen für bis zu 24 Tasten, die für verschiedene Funktionen konfiguriert werden können. Die Tasten sind besonders nützlich für die Zonenauswahl auf einem synoptischem Bedinetableau und bieten einen klaren Überblick über die verfügbaren Zonen und deren Lage. Die

- ▶ Sprechstellenerweiterung für PRA-CSBK
- ▶ Ermöglicht kompakte, vollständig kundenspezifische Sprechstellen
- ▶ Anschluss an max. 24 externe Auswahltasten mit zugehörigen Statusanzeigen
- ▶ RJ12-Anschluss zu PRA-CSBK für die Stromversorgung und CAN-Bus-Daten sowie Durchschleifverbindung (loop-through) zu einem zweiten PRA-CSEK
- ▶ Für gestackte oder aneinandergereihte Montage in Verbindung mit PRA-CSBK

LED-Anzeigen für jede Taste zeigen den Status der jeweiligen Zone an, z. B. Ausgewählt, Belegt oder Fehler.

- Das PRA-CSEK ist für den Einsatz mit dem PRA-CSBK vorgesehen, kann aber auch mit einem PRA-CSLD, einem PRA-CSLW sowie einem oder zwei PRA-CSE verwendet werden.
- Jedes PRA-CSEK ist als 2 PRA-CSE Erweiterungen konfiguriert, die erste für die Tasten 1–12 und 13–24 und eine zweite für die Tasten 25–36 und 37–48.
- Mit dem Sprechstellenerweiterungskit können auch vollständig kundenspezifische Notfalltableaus mit allen erforderlichen Funktionen gefertigt werden. PRA-CSBK und PRA-CSEK sind jedoch Bestandteile eines Endprodukts und können daher nicht für Sprachalarmierungszwecke nach EN54-16 zertifiziert werden. Es muss erneut bestätigt werden, dass das Endprodukt den geltenden Sprachalarmstandards entspricht, oder es muss eine Abnahme auf Projektbasis durch die zuständigen Stellen vorgenommen werden.
- Alle Anzeigen, die mit dem Erweiterungskit verbunden sind, sind Teil der Anzeigentestfunktion des angeschlossenen Sprechstellenkits.

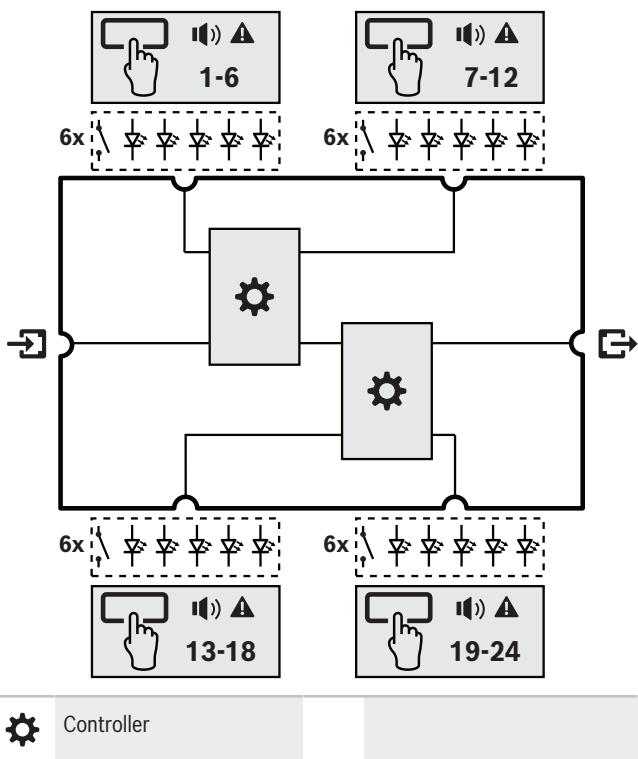
#### Verbindung

- Externe Tasten und zugehörige Anzeigen können in Sechser-Sets über ein 40-poliges Flachbandkabel mit verriegelbarem IDC-Stecker (Insulation Displacement Connector) an das PRA-CSEK angeschlossen werden. Der Steckverbinder hat

einen zweireihigen Pinabstand von 2,54 mm (0,1"). Das Flachbandkabel hat einen Drahtabstand von 1,27 mm (0,05").

- Das PRA-CSEK wird vom PRA-CSBK über ein 6-poliges RJ12-Verbindungskabel mit Strom versorgt, das auch für die Datenübertragung über den CAN-Bus dient. Ein zweiter RJ12-Anschluss wird zu einem nachfolgenden PRA-CSEK durchgeschleift (loop-through).
- Die Erweiterungskits werden automatisch adressiert. Das erste ist mit den PRA-CSBK für die Tasten 1–24 verbunden. Der zweite wird mit dem ersten Erweiterungskit für die Tasten 25–48 verbunden.
- Das erste PRA-CSEK kann auf dem PRA-CSBK montiert werden, das zweite PRA-CSEK auf dem ersten. Montagezubehör für die gestackte Montage ist im Lieferumfang enthalten. Die Kits können mit dem gleichen mitgelieferten RJ12-Kabel auch nebeneinander montiert werden.
- Aufgrund der hohen Anzahl an Verbindungen wird dringend empfohlen, die Tasten und LED-Anzeigen auf einer Leiterplatte der erforderlichen Größe mit ummantelten Pin-Leisten (2 x 20) zu montieren, wie sie beim PRA-CSEK verwendet werden. Für die Verbindung kann ein handelsübliches 40-poliges Flachbandkabel verwendet werden.

**Anschluss- und Funktionsdiagramm**



**Anschlüsse auf der Oberseite**

|   |  |  |
|---|--|--|
| ➔ | Eingangsverbindung (RJ12) von PRA-CSBK oder vorherigem PRA-CSEK              |  |
| ➔ | Ausgangsverbindung (RJ12) zum nachfolgenden PRA-CSEK                         |  |
| ☞ | Anschluss an Tasten und Anzeigen für Zone/<br>Funktion 1-6/7-12/13-18/19-24: |  |
| 🔊 | - Weiß: Auswahl  |  |
| ⚠ | - Rot: Evakuierungsdurchsage   |  |
|   | - Blau: Rufdurchsage   |  |
|   | - Grün: Musik  |  |
|   | - Gelb: Zonenfehler  |  |

**Spezifikationen für Architekten und Ingenieure**

Das Sprechstellenerweiterungskit ist ausschließlich für die Verwendung mit Bosch PRAESENSA Systemen ausgelegt. In Verbindung mit dem Basis-Sprechstellenkit bietet das Sprechstellenerweiterungskit Anschlussmöglichkeiten für bis zu 24 konfigurierbare Tasten mit zugehörigen Auswahl- und Statusanzeigen für die Zonenauswahl und andere Zwecke. Das Sprechstellenerweiterungskit muss über ein CAN-Bus-Interface für die Kommunikation mit dem Sprechstellenkit verfügen, mit einer Durchschleifverbindung (loop-through), damit ein weiteres Sprechstellenerweiterungskit angeschlossen werden kann. Das Sprechstellenerweiterungskit muss mit dem CE-Kennzeichen versehen sein und der RoHS-Richtlinie entsprechen. Die Garantie beträgt mindestens drei Jahre. Das Sprechstellenerweiterungskit ist ein Bosch PRA-CSEK.

**Regulatorische Informationen**

|                             |              |
|-----------------------------|--------------|
| <b>Regulierungsbereiche</b> |              |
| Umwelt                      | EN/IEC 63000 |

**Im Lieferumfang enthaltene Teile**

| Anzahl | Bauteil                      |
|--------|------------------------------|
| 1      | Sprechstellenerweiterungskit |

| Anzahl | Bauteil   |
|--------|---|
| 4      | 2 x 20-polige IDC-Anschlüsse für Flachbandkabel |
| 1      | RJ12-Verbindungskabel                           |
| 4      | Befestigungsbolzen                              |
| 1      | Installationskurzanleitung                      |
| 1      | Informationen zu Sicherheit und Schutz          |

### Technische Daten

#### Elektrisch

##### Leistungsübertragung

|                                       |                   |
|---------------------------------------|-------------------|
| Eingangsspannung (VDC)                | 5 VDC             |
| Eingangsspannung (VDC) (Toleranz)     | 4.5 VDC – 5.5 VDC |
| Stromverbrauch (W) (Anzeigen ein/aus) | 2 W / 0,2 W       |

#### Überwachung

|                    |                      |
|--------------------|----------------------|
| Verbindung         | Verbindung vorhanden |
| Schutz (Prozessor) | Watchdog             |

#### Umgebungsbedingungen

|  |                       |
|--|-----------------------|
| Betriebstemperatur (°C)                                    | -5 °C – 50 °C         |
| Betriebstemperatur (°F)                                    | 23 °F – 122 °F        |
| Lagertemperatur (°C)                                       | -30 °C – 70 °C        |
| Lagertemperatur (°F)                                       | -22 °F – 158 °F       |
| Relative Feuchtigkeit bei Betrieb, nicht kondensierend (%) | 5% – 95%              |
| Installationshöhe (m)                                      | -500 m – 5,000 m      |
| Installationshöhe (ft)                                     | -1,640 ft – 16,404 ft |
| Vibration (Betrieb)  |                       |
| Amplitude (mm)   | < 0,35 mm             |
| Beschleunigung (G)   | < 5 g                 |

#### Vertreten von:

**Europe, Middle East, Africa:**  
 Bosch Security Systems B.V.  
 P.O. Box 80002  
 5600 JB Eindhoven, The Netherlands  
[www.boschsecurity.com/xc/en/contact/](http://www.boschsecurity.com/xc/en/contact/)  
[www.boschsecurity.com](http://www.boschsecurity.com)

**Germany:**  
 Bosch Sicherheitssysteme GmbH  
 Robert-Bosch-Platz 1  
 D-70839 Gerlingen  
[www.boschsecurity.com](http://www.boschsecurity.com)

|                            |                       |
|----------------------------|-----------------------|
| Stoßfestigkeit (Transport) | < 10 (IEC 60068-2-27) |
|----------------------------|-----------------------|

#### Mechanisch

|                              |                             |
|------------------------------|-----------------------------|
| Abmessungen (H x B x T) (mm) | 158 mm x 105 mm x 32 mm     |
| Abmessungen (H x B x T) (in) | 6.22 in x 4.13 in x 1.26 in |
| Gewicht (g)                  | 105 g                       |
| Gewicht (lb)                 | 0.23 lb                     |

#### Bestellinformationen

##### PRA-CSEK Sprechstellenerweiterungskit

Erweiterung zu PRA-CSBK zum Anschluss von bis zu 24 konfigurierbaren Tasten und zugehörigen Statusanzeigen.

Bestellnummer **PRA-CSEK | F.01U.420.426**