

PRA-IM2A2 音訊介面模組, 2 x 2 PRAESENSA



PRA-IM2A2 音訊介面模組為 PRAESENSA 系統新增了兩個平衡類比音訊輸入和輸出，並結合了兩個可設置和受監控的控制輸入以及無電壓控制輸出。音訊輸入訊號可用於通話和背景音樂頻道，可透過控制輸入之一啟動。音訊輸出訊號可以路由到區域，透過具有類比輸入的外部放大器進行放大，或用於錄音目的。

PRA-IM2A2 外殼允許在輔助設備附近進行 DIN 導軌安裝，以實現短距離互連。本模組只需乙太網路供電 (PoE) 的 OMNEO IP 網路，就可進行通訊和電源供應。

功能

IP - 網路連線

- 直接連接到 IP 網路。一條有遮蔽的乙太網路電纜就足以實現乙太網路供電和資料交換。
- 連接第二條乙太網路電纜，來實現網路和電源連接的雙重備援。
- 具有兩個 OMNEO 連接埠的整合式網路交換器可與提供 PoE 的相鄰裝置循環連接。支援快速生成樹協定 (RSTP)，可從故障的網路連結復原。

輸入和輸出

音訊介面模組支援類比模式和數位模式，可在軟體中配置。音訊輸入和輸出取決於模式。

在類比模式下：

- 兩個電子平衡音訊輸入可設定為線路或麥克風輸入，並具有可選的 48 V 幻象電源。每個輸入可容納各種訊號源，包括單端訊號源。
- 兩個電子平衡線性等級音訊輸出可用作具有類比輸入或其他系統介面的放大器的區域輸出。這些輸出也與單端連接相容。

在數位模式下：

- 兩個虛擬音訊頻道都支援將一個 Dante 輸入串流轉換為加密的 OMNEO 頻道的配置，反之亦然。

無論模式如何，控制輸入和輸出以及 LED 行為都是相同的：

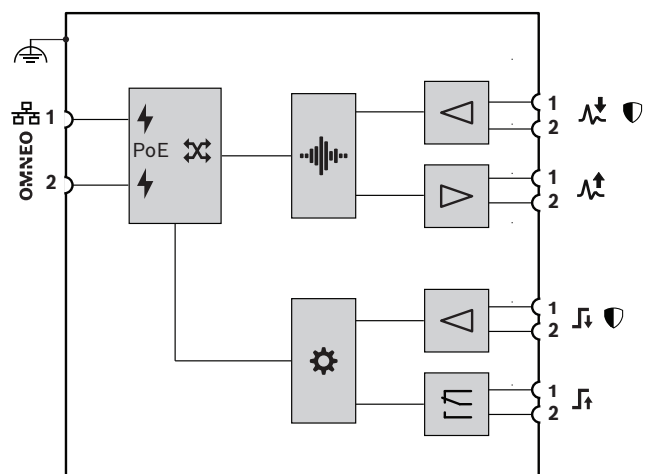
- ▶ 兩個麥克風或線性等級音訊輸入，適用於通話或背景音樂
- ▶ 兩個一般用途的監測輸入，用於控制外部開關的動作
- ▶ 兩個可分配給區域的平衡線性等級音訊輸出
- ▶ 兩個一般用途的繼電器輸出，用於啟動外部控制電路
- ▶ 帶有雙重備援千兆網路介面的 PoE 供電裝置

- 兩個控制輸入從具有可配置連接監控的外部系統擷取接點閉合資訊。
- 兩個控制輸出提供無電壓 SPDT 繼電器接點，從而能夠啟動外部裝置。
- 控制輸入和輸出功能可在軟體中設置。
- LED 指示所有輸入和輸出的運作狀態和故障狀態。

安裝

- 用於 DIN 導軌安裝的精簡外殼可在大多數應用和環境中輕鬆安裝。
- 可插拔彈簧接線端子，便於接線。
- 控制輸入和網路連接的連接監控。
- 基於導頻音訊號的線性等級音訊連接的可選監控。

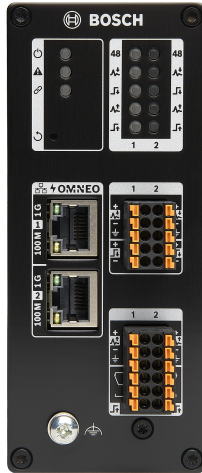
連接和功能圖



	乙太網路供電		控制器
	OMNEO 網路交換器		輸入放大器/轉換器

	監測		輸出放大器/轉換器
	音訊處理 (DSP)		控制輸出繼電器

正面面板指示燈和控制項



	電源開啟	綠色
	發生裝置故障	黃燈
	與系統控制器有網路連結 網路連結中斷	綠燈 黃燈
	裝置重設為原廠預設值	按鈕
	100 Mbps 網路 1 Gbps 網路	黃燈 綠燈
48	幻象電源已啟用	綠色
	存在音訊輸入訊號 1-2 音訊輸入過載或連接故障 1-2	綠燈 黃燈
	控制輸入接點閉合 1-2 控制輸入連接故障 1-2	綠燈 黃燈
	存在音訊輸出訊號 1-2 音訊輸出限制器啟動 1-2	綠燈 黃燈
	控制輸出接點啟用 1-2	綠色
	識別模式/指示燈測試	所有 LED 都閃爍

正面面板連接

	網路連接埠 1-2 (PoE PD)	
	音訊輸入 1-2	
	控制輸入 1-2	
	音訊輸出 1-2	
	控制輸出 1-2	
	功能接地	

建築與工程規格

音訊介面模組應專業設計搭配 Bosch PRAESENSA 系統使用。該模組應提供一個介面來接收來自外部開關的控制動作並觸發外部控制電路。控制和音訊數據通訊應使用 OMNEO 具有用於備援網絡連接的雙重乙太網路連接埠，支援 RSTP 和循環連接的接線。它應能夠透過一個或兩個網絡連接接收乙太網路供電 (PoE)。DIN 導軌外殼提供可拆卸的接線端子，用於連接 2 個附連接監控的可配置一般用途的控制輸入、2 個無電壓、單極雙投 (SPDT) 繼電器接點。此模組應提供在類比或數位模式下操作的靈活性。在類比模式下，它應具有兩個用於麥克風和線路的平衡音訊輸入，具有可選幻象電源和兩個平衡音訊線路輸出。在數位模式下，它應支援總共 2 個虛擬音訊連接，每個連接都能夠用作輸入 (Dante 到 OMNEO) 或輸出 (OMNEO 到 DANTE)，從而實現與數位音訊網路的無縫整合。此音訊介面模組應該通過 EN 54-16 和 ISO 7240-16 認證、具有 CE 標誌及符合 RoHS 指令。該保固期應該至少三年。音訊介面模組應是 Bosch PRA-IM2A2。

監管信息

緊急標準認證

歐洲	EN 54-16 (0560-CPR-182190000)
國際	ISO 7240-16

法規區域

安全性	IEC/CSA/UL 62368-1
-----	--------------------

法規區域	
電磁耐受性	EN 55035 EN 50130-4
幅射	EN 55032 EN 61000-6-3 ICES-003 FCC-47 part 15B class A
環境	EN/IEC 63000

安裝/設置注意事項

這是一款專業產品，只能由經過訓練的專業人員安裝、使用和維護。

內附零件

數量	部件
1	音訊介面模組, 2 x 2
1	DIN 導軌安裝支架 (預組裝)
1	接頭組
4	監控電阻, 10 kohm
1	安全和安防資訊小手冊
1	快速安裝指南

技術規格

音訊輸入	
Number of audio inputs	2
頻率響應 (Hz) (0 dB 增益時 +/-0.5 dB)	20 Hz - 20,000 Hz
頻率響應 (Hz) (54 dB 增益時 +0.5 dB / -3.0 dB)	20 Hz - 20,000 Hz
訊噪比 (高於指定值) (dB) (0 dB 增益時的 A 加權)	114 dB
訊噪比 (高於指定值) (dB) (54 dB 增益時的 A 加權)	91 dB
輸入位準 (dBu)	-36 dBu - 18 dBu
輸入阻抗 (Ω) (平衡式)	3,300 Ω (下限)
輸入阻抗 (Ω) (非平衡式)	2,500 Ω (下限)
失真上限 (%)	< 0.01% @ -3 dBFS / 1 kHz
音訊輸出	
音訊輸出的數目	2

頻率響應 (Hz) (+/-0.5 dB, 兩個輸出電平上限)	20 Hz - 20,000 Hz
訊噪比 (高於指定值) (dB) (輸出電平上限 +12 dBu 時的 A 加權)	111 dB
訊噪比 (高於指定值) (dB) (輸出電平上限 0 dBu 時的 A 加權)	103 dB
輸出電平上限, 可調整	0 dBu / +12 dBu
輸出阻抗 (Ω) (平衡式/非平衡式)	150 Ω (上限)
失真上限 (%)	< 0.01% @ -3 dBFS / 1 kHz

音訊

在 1 kHz 時, 串音上限低於上限 1 dB (dB)	< -80 dB
仿真電源 (每個類比輸入都可切換)	+48 V / 10 mA
取樣率 (kHz)	48 kHz
每個頻道的訊號處理	
主喇叭 EQ	7 段
位準控制 (dB)	0 - -60 dB, 靜音
位準控制解析度 (dB)	1 dB
動態	壓縮器

電氣

電源傳輸	
乙太網路供電 (PD)	PoE IEEE 802.3af, Class 3
額定電壓 (VDC) (輸入)	48 VDC
輸入電壓 (VDC) (容差)	37 VDC - 57 VDC
功率消耗 (W) (疏散)	5.70 W
功率消耗 (W) (上限)	7.0 W

網路介面

乙太網路類型	100BASE-TX; 1000BASE-T
乙太網路通訊協定	TCP/IP
備援	RSTP
控制通訊協定	OMNEO (OCA/AES70); Dante
安全性	TLS

PoE 連接埠數目	2
-----------	---

控制介面

控制輸入數	2
原則	接點閉合
電流隔離	無
監測	電阻測量
接點閉合 (kohm)	8 kohm – 12 kohm
開啟接點 (kohm)	18 kohm – 22 kohm
電纜故障偵測 (kohm)	<2.5 kohm / >50 kohm
保留時間下限 (ms)	100 ms
接地電壓上限 (V)	24 V
控制輸出數	2
原則	接點切換 (繼電器 SPDT)
電流隔離	有
最大觸點電壓 (V)	24 V
最大觸點電流 (A)	1 A
接地電壓上限 (V)	500 V

監測

控制輸入連接	開啟 / 短
控制器持續性	看門狗
網路介面	有連結
導頻音生成 (輸出)/導頻音偵測 (輸入)	
導控音調頻率 (kHz)	18 kHz – 21 kHz
導控音調音量 (dBFS)	-10 dBFS – -30 dBFS
PoE 1-2	電壓

可靠性**代表方:**

台灣
台灣羅伯特博世股份有限公司
台北市中山區建國北路一段90號6樓
郵編: 10491

服務郵箱:
BTSTW.PUBLIC@tw.bosch.com
www.boschsecurity.com

平均故障間隔 (MTBF) (h) (Telcordia SR-332 Issue 3)	1,700,000 h
---	-------------

環境

操作溫度 (°C)	5°C – 50°C
操作溫度 (°F)	23°F – 113°F
儲存溫度 (°C)	-30°C – 70°C
儲存溫度 (°F)	-22°F – 158°F
操作相對濕度 (非冷凝) (%)	5% – 95%
空氣壓力 (hPa)	560 hPa – 1,070 hPa
安裝高度 (m)	-500 m – 5,000 m
安裝高度 (ft)	1,640 ft – 16,404 ft

作業震動

振幅 (公釐)	< 0.35 mm
加速度 (G)	< 2 G
顛簸 (運輸) (G)	< 10 G (IEC 60068-2-27)

機械

尺寸 (高 x 寬 x 深) (公釐)	131 mm x 55 mm x 114 mm
尺寸 (高 x 寬 x 深) (吋)	5.2 in x 2.2 in x 4.5 in
IP 等級	IP30
材質	鋁
顏色 (RAL)	RAL 9017 交通黑
重量 (kg)	0.46 kg
重量 (lb)	1 lb

訂購資訊**PRA-IM2A2 音訊介面模組, 2 x 2**

網路連接、PoE 供電、通用音訊介面模組。
訂單號碼 **PRA-IM2A2 | F.01U.389.019**